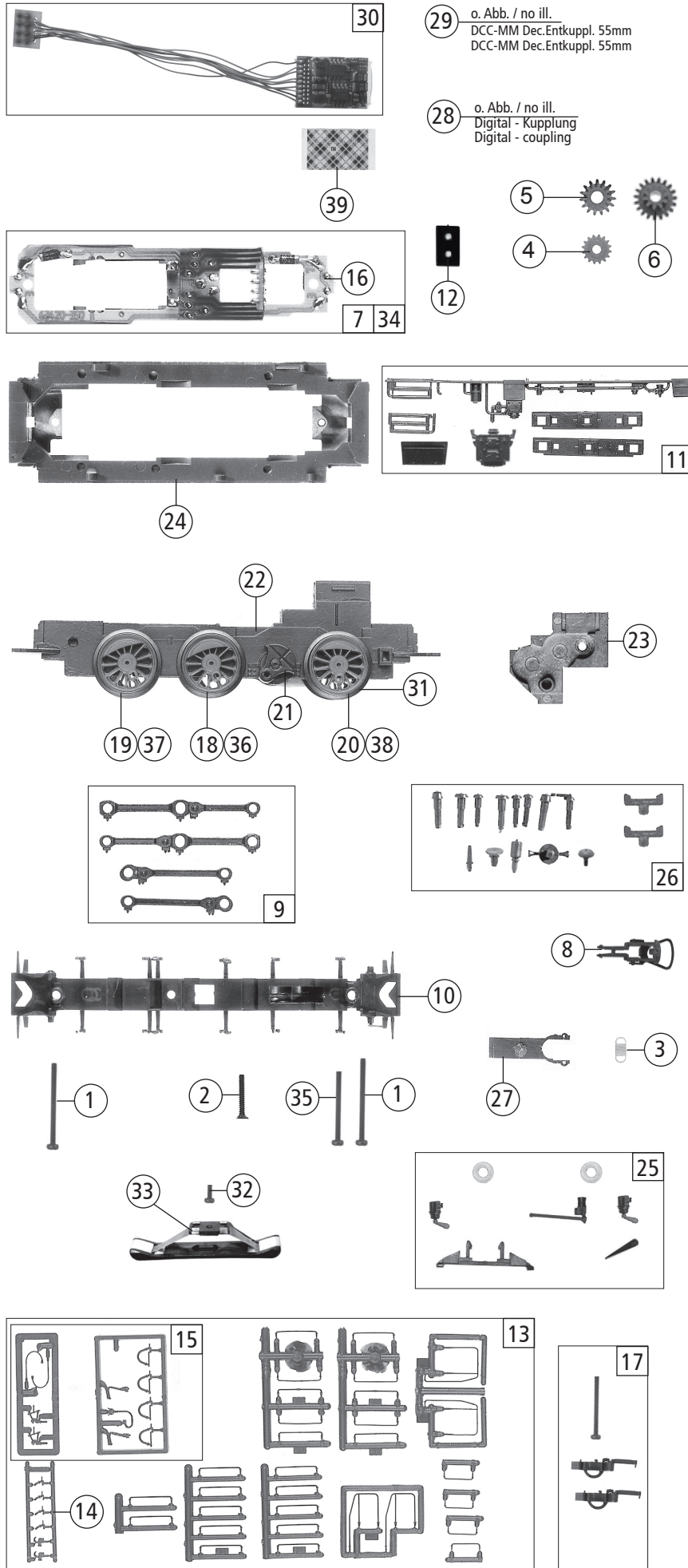


Pos. Nr. Pos.no.	Beschreibung Description	Art.-Nr. Art.no.	Preisgruppe Price bracket
62964	DB V 60	=	
68964		~	
62965	DB V 60	=	
68965		~	
1	Schneckensatz kpl. Worm set ass	86862	13
2	Motorcardanschale Motor cardan bearing	87125	4
3	Kardanwelle Cardan shaft	87127	4
4	Puffer flach Buffer flat	88610	4
5	Puffer gewölbt Buffer vaulted	88611	4
6	Schneckenlager Worm axle	89750	5
7	Bühne 1 kpl. Stage 1 ass.	95705	13
8	Bühne 2 kpl. Stage 2 ass.	95706	13
9	Kastendeckel links Box cover left	95739	8
10	Kastendeckel rechts Box cover right	95740	8
11	Tankdom Tankdome	95741	7
12	Auspuffdom Exhauster dome	95742	7
13	Lokführer grau Loco driver grey	101208	6
14	TS-Fenster u. Lichtleiter Part set window a. light transmission bar	108552	13
15	Gewicht lang Weight long	108538	12
16	Schneckendeckel Worm cover	108928	4
17	Gewicht kurz Weight short	109050	10
18	Inneneinrichtung Interior	109057	5
19	Etikette Etiquette	109064	4
20	Motor Motor	113891	28
21	Scheibe Washer	120735	3
22	Gehäuse Betr.nr. V60 126 Body no. V60 126	132097	16
23	Kabine kpl. Betr.nr. V60 126 Cabine ass. no. V60 126	132099	20
24	Steckteile Part set	124461	9
25	Kamin Chimney	124462	4
26	Gehäuseleiter u. Führerhausgriffstange Body ladder a. drivers cab handrail	124467	6

Änderungen in Konstruktion und Ausführung vorbehalten
We reserve the right to change the construction and specification



Pos. Nr. Pos.no.	Beschreibung Description	Art.-Nr. Art.no.	Preisgruppe Price bracket
62964	V 60	==	
68964		~	
62965	V 60	==	
68965		~	
1	Schraube M2x25 Screw M2x25	85680	4
2	Schraube M1,6x14 Screw M1,6x14	85729	3
3	Zugfeder Spring	86249	3
4	Zahnrad Z=17 Gear Z=17	86418	5
5	Zahnrad Z=19 Gear Z=19	86424	4
6	Schneckenzahnrad Worm gear	86478	4
7	Platine kpl. Printed circuit ass.	87879	26
8	Standardkupplung Standard coupling	89246	6
9	Kuppelstangensatz 4-teilig Connecting rod set 4-parts	89500	13
10	Bremsbackenrahmen Brake shoes frame	95702	10
11	Teilesatz Part set	95711	9
12	Brückenstecker Connector	100644	6
13	Zurüstbeutel Bag with accessories	105717	13
14	Attrappenrahmen Push in part set	107808	4
15	Zubehörrahmensatz Part set	108322	7
16	Drahtlampe 16V Light bulb 16V	108616	8
17	Zurüstbeutel Bag with accessories	109074	12
18	Radsatz m. Achsl. o. Haftring (rundes Loch) Wheelset without traction tires (around hole)	110353	10
19	Radsatz m. Achsl. o. Haftring (4-kant Loch) Wheelset without traction tires (4-kant hole)	110354	10
20	Radsatz m. Zahnrad o. Haftring Wheelset w. gear without traction tires	110365	11
21	Gegenkurbelsatz Blind shaft	113895	10
22	Getriebe lackiert Gear coated	131253	10
23	Getriebedeckel lackiert Gear cover coated	114044	10
24	Grundrahmen lackiert Main frame coated	124446	16
25	Teilesatz Part set	124457	8
26	Kurbelzapfensatz Crank pin set	124461	9
27	Kupplungskammer Coupling holder	124468	4
28	Digital-Kupplung kpl. 65/70 mm Digital-Coupling ass. 65/70 mm	114665	118
29	DCC-MM Dec.Entkuppl. 55mm DCC-MM Dec.Entkuppl. 55mm	127218	39
AC - Wechselstrom			
30	Decoder Motorola Decoder Motorola	10884	---
31	Haftringsatz 10Stk. 12,9-14,6mm Set w. Traction tires 10pieces	40070	---
32	Schraube M1,6x4 Screw M1,6x4	85815	3
33	Schleifer 42mm Slider 42mm	86030	14
34	Platine kpl. Printed circuit ass.	87880	26
35	Schraube M2x20 Screw M2x20	108926	3
36	Radsatz (rundes Loch) Wheelset (around hole)	110367	10
37	Radsatz (4-kant Loch) Wheelset (4-kant hole)	110368	10
38	Radsatz m. Zahnrad m. Haftring Wheelset w. gear w. traction tires	110369	11
39	Doppelseitiges Klebeband Double sided adhesive tape	112629	3

Ersatzteile erhalten Sie bei Ihrem Fachhändler, oder Ihrer Landesvertretung:
You can order your Replacement Parts at your local dealer, your country representative: