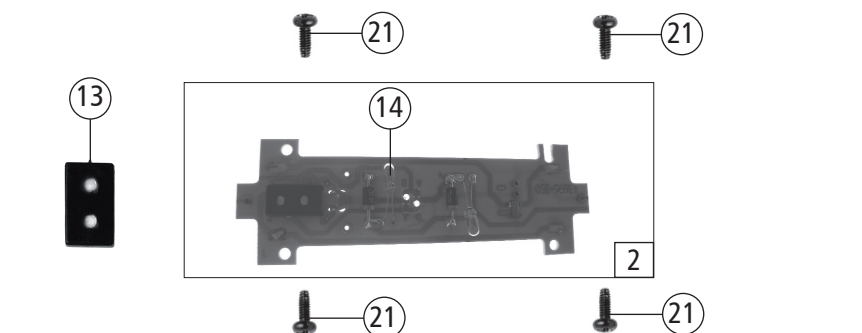
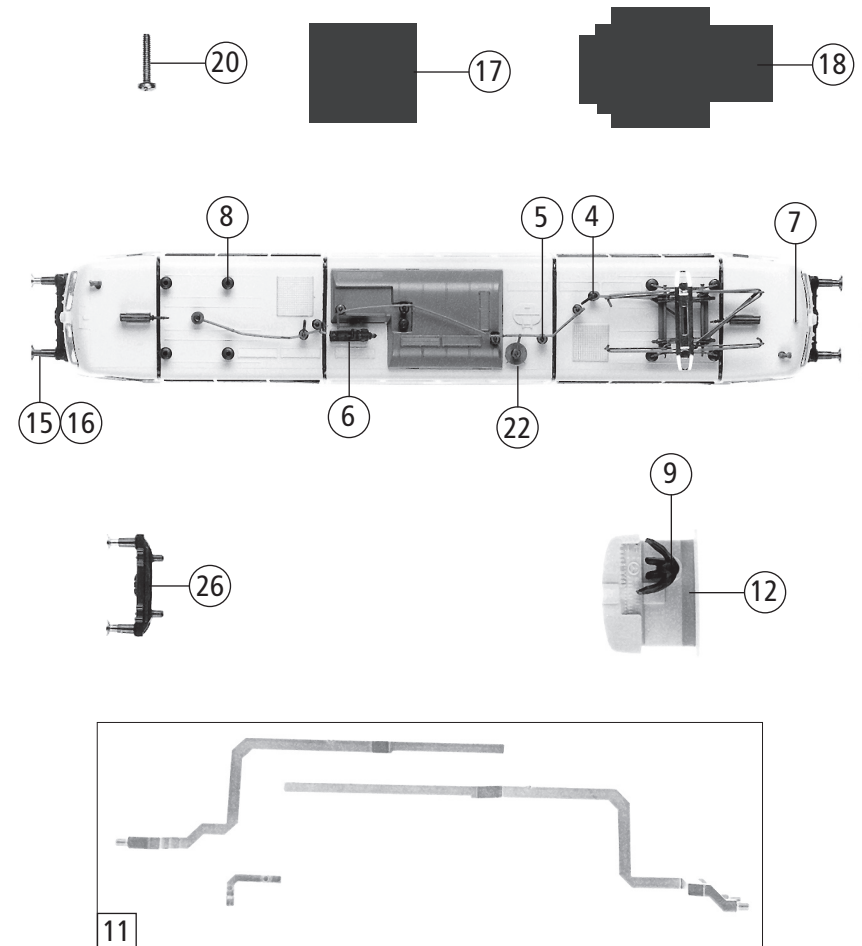
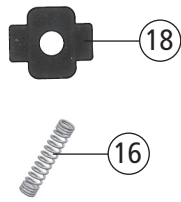
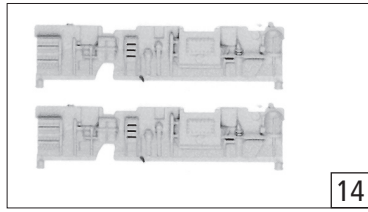


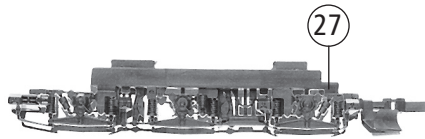
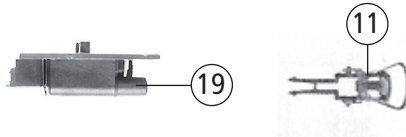
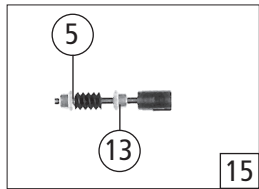
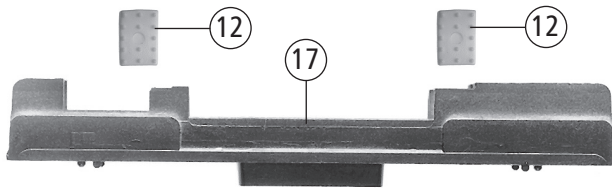
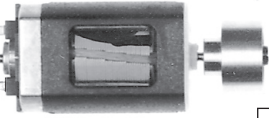
Pos. Nr. Pos. no.	Beschreibung Description	Art.-Nr. Art. no.	Preisgruppe Price bracket
1	Stromabnehmer Pantograph	85429	39
2	Platine Printed circuit	126558	45
3	Stützisolator Insulator	88001	2
4	Trennschalter Breaker	88005	2
5	Isolator Insulator	88009	2
6	Druckluftschalter braun Pressure air switch brown	88024	3
7	Antenne Antenna	88030	4
8	Isolator mit Loch Insulator with hole	88150	3
9	Lokführer blau Driver	89727	5
10	Seitenfenster Side window	92591	4
11	Leuchtstabsatz Light transmission bar set	92602	15
12	Führerstand Drivers cab	127749	6
13	Brückenstecker Connector	100644	7
14	Drahtlampe T1 16V/30mA Light bulb T1 16V/30mA	109321	10
15	Puffer flach Buffer flat	88502	4
16	Puffer gewölbt Buffer vaulted	88503	4
17	Lampenabdeckung Light cover	109812	3
18	Führerstandsblende Drivers cab frame	109813	4
19	Senkantrieb Holst mechanism	106553	3
20	Schraube M2x6 Screw M2x6	85672	2
21	GF-Schraube M2x5 GF-Screw M2x5	114966	2
22	Topf Pot	127792	3
23	Dachaufsatz Roof top	125119	18
24	Lüfterblende Airing cover	127793	5
25	Dachleitungsatz Roof wire set	100457	12
26	Bohle mit Vierkantzapfen ohne Puffer Deal with square plug without buffer	100587	4
27	Stirnfenster Front window	122381	6
28	Gehäuse komplett 151 138-5 Body assembly 151 138-5	127791	73



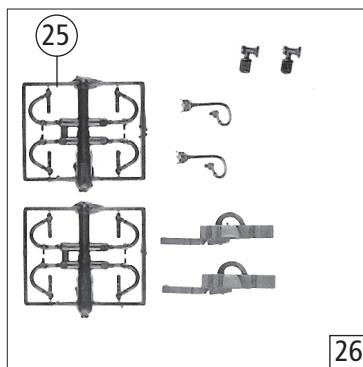
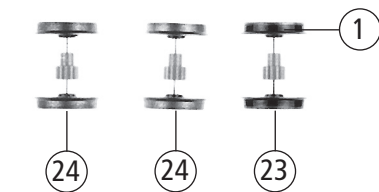
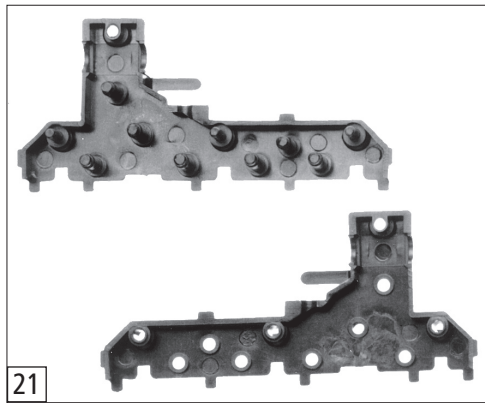
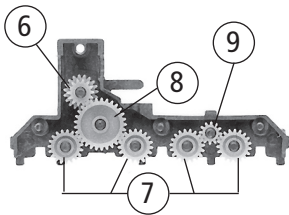
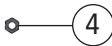
Änderungen in Konstruktion und Ausführung vorbehalten  
We reserve the right to change the construction and specification



Einbau Art.85060  
Montageschritte:  
F1 nach der dem  
Ersatzmotor  
beiliegenden  
Anleitung  
durchführen.



28 o. Abb. / no ill.  
TS-Radkontakte  
Part set wheel contacts



Pos. Nr. Pos. no.	Beschreibung Description	Art.-Nr. Art. no.	Preisgruppe Price bracket
1	Haftrings.10Stk.12,9-14,6mm Set with traction tires 10 pieces	40070	---
2	Motor Motor	85060	57
3	Schraube M1,6x10 Screw M1,6x10	85746	2
4	Mutter M1,6 Nut M1,6	86004	2
5	Beilagscheibe Washer	86108	2
6	Zahnrad Z=19/14 M-0.4 Gear Z=19/14 M-0.4	86416	3
7	Zahnrad Z=19/M-0.4 Gear Z=19/M-0.4	86417	2
8	Zahnrad Z=29/M-0.4 Gear Z=29/M-0.4	86467	2
9	Zahnrad Z=12/M-0.4 Gear Z=12/M-0.4	86470	2
10	Kardanschale kurz 1,5mm Cardan bearing short 1,5mm	87129	3
11	Standardkupplung komplett Coupling standart assembly	89246	5
12	Gummibettung Rubber embedding	89728	3
13	Lager für Schneckenachse Bearing for Worm axle	89749	6
14	Inneneinrichtungssatz Interior set	95164	5
15	Schneckensatz Worm set	100453	24
16	Kontaktfeder Contact spring	116876	3
17	Grundrahmen Main frame	101995	30
18	Distanzplättchen Spacer	106116	2
19	Lok-Boden Loco bottom	100450	6
20	Kardanwelle Cardan Shaft	109804	2
21	Getriebesatz Gear part set	100460	20
22	Getriebeboden Gear bottom	100466	10
23	Radsatz mit Haftringen Wheelset with traction tires	100461	20
24	Radsatz ohne Haftring Wheelset without traction tire	100462	18
25	Bremsschlauchsatz Air-brake hose	115698	3
26	Zurüstbeutel Bag with accessories	127794	26
27	Drehgestellblende Bogie frame	100459	25
28	TS-Radkontakt li. u. re. Part set wheel contact le. a. ri.	110106	7

Ersatzteile erhalten Sie bei Ihrem Fachhändler, oder Ihrer Landesvertretung:  
You can order your Replacement Parts at your local dealer, your country representative: