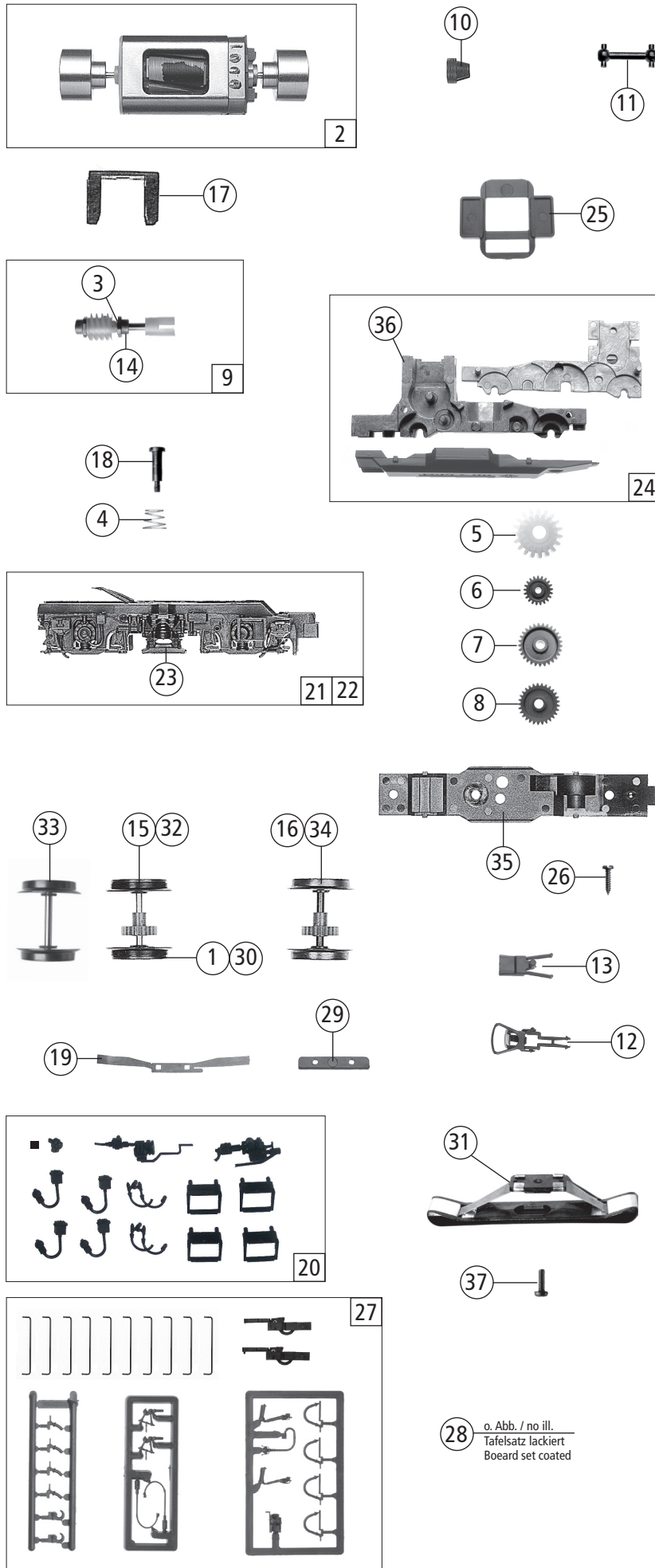


Pos. Nr. Pos.no.	Beschreibung Description	Art.-Nr. Art.no.	Preisgruppe Price bracket
62490	DB E10	≡	
68490		~	
1	Stromabnehmer Pantograph	85423	39
2	Schraube M2x10 Screw M2x10	85675	2
3	Lokpfeife Loco whistle	88002	6
4	Antenne Antenna	88030	4
5	Puffer gewölbt bedruckt Buffer vaulted printed	88629	4
6	Puffer flach bedruckt Buffer flat printed	88630	4
7	Gummibettung Rubber embedding	89728	3
8	E-Lokführer blau E-loco driver blue	89732	5
9	Lüftergitter Fan grill	93892	5
10	Topf Pot	93894	3
11	Batteriekasten Battery box	100592	3
12	Modulkasten-Lichtabdeckungssatz Moduleholder-light cover set	100593	6
13	Isolatorsatz komplett Insulator set assembly	100602	27
14	Dachleitung lackiert Roof cable coated	100614	10
15	Dachleitung Roof cable	100615	6
16	Dachleitung Roof cable	100616	6
17	Brückenstecker Connector	100644	7
18	Oberleitungskontakt Overhead supply connector	107673	3
19	Drahtlampe 16V Bulb 16V	108616	10
20	Kühlschlange Cooling part	110886	3
21	Platine komplett Printed circuit assembly	112933	43
22	Grundrahmen Base frame	113324	30
23	Lampen-Flexplatine Flexible printed circuit for bulb	114625	27
24	GF-Schraube M2x5 GF-screw M2x5	114966	2
25	Handlauf Handrail	121165	2
26	Fensterblendensatz Window screen set	121187	5
27	Gehäuse komplett Betr.Nr. E10 158 Body assembly Loco no. E10 158	121188	68
28	Lichtleitersatz Light transmission set	121191	10
29	Fenstersatz Window set	121192	10
30	TS-Gehäuse Part set body	121193	15
31	TS-Gehäuse lackiert Part set body coated	121195	19
32	Lichtabdeckung Light cover	121196	3
33	Scheibenwischerrahmen Wiperscreen wiper frame	121599	4
Wechselstrom AC ~			
34	Decoder Motorola Decoder Motorola	10738	---

Änderungen in Konstruktion und Ausführung vorbehalten  
We reserve the right to change the construction and specification



Pos. Nr. Pos.no.	Beschreibung Description	Art.-Nr. Art.no.	Preisgruppe Price bracket
62490	DB E10	=	
68490		?	
1	Hafringsatz 10Stk. 12,9-14,6mm Set with traction tieres 10 pieces	40070	---
2	Motor	85093	57
3	Beilagscheibe Washer	86102	2
4	Feder Spring	86202	2
5	Schneckenzahnrad gelb Worm gear yellow	86413	4
6	Zahnrad Z=21 Gear Z=21	86414	2
7	Zahnrad Z=29 Gear Z=29	86467	2
8	Zahnrad Z=29 Gear Z=29	86468	2
9	Schenckensatz Worm set	86977	24
10	Kardanschale 1,5mm Cardan bearing	87129	2
11	Kardanwelle Cardan shaft	87154	2
12	Standardkupplung Standard coupling	89246	5
13	Kupplungskammer Coupling chamber	89266	3
14	Lager für Schneckenachse Bearing for worm axle	89749	6
15	Radsatz mit Hafring Wheelset w. traction tyre	90832	18
16	Radsatz ohne Hafring Wheelset without traction tyre	90833	18
17	Schneckendeckel Worm cover	94707	3
18	Ansatzschraube M2x8 Screw M2x8	100101	3
19	Radkontakt Wheel contact	100256	2
20	Blendensteckteilesatz Part set bogie	100605	20
21	Blende 1 kpl. Bogie frame 1 ass.	100609	25
22	Blende 2 kpl. Bogie frame 2 ass.	100610	25
23	Federblock Spring block	105753	2
24	Getriebebesatz Gear set	111943	24
25	Distanzplättchen Spacer	113326	2
26	GF-Schraube M2x5 GF-Screw M2x5	114966	2
27	Zurüstbeutel Bag with accessories	121189	24
28	Tafelsatz lackiert Board coated	121190	20
29	Kontakthalter Contact holder	121194	2
Wechselstrom AC ~			
30	Hafringsatz 10 Stk. 12,5mm-15,3mm Set with traction tieres 10 pieces	40075	---
31	Schleifer Wiper	86031	---
32	Radsatz mit Hafringen Wheelset w. traction tieres	90834	20
33	Radsatz ohne Zahnrad Wheelset without gear	90835	16
34	Radsatz ohne Hafring Wheelset without traction tyre	90836	18
35	Getriebeboden AC Gear bottom AC	100622	6
36	Getriebe Gear	100623	6
37	Schraube M1,6x5 Screw M1,6x5	115269	2

Ersatzteile erhalten Sie bei Ihrem Fachhändler,  
oder Ihrer Landesvertretung.

You can order your Replacement Parts at your  
local dealer, your country representative.