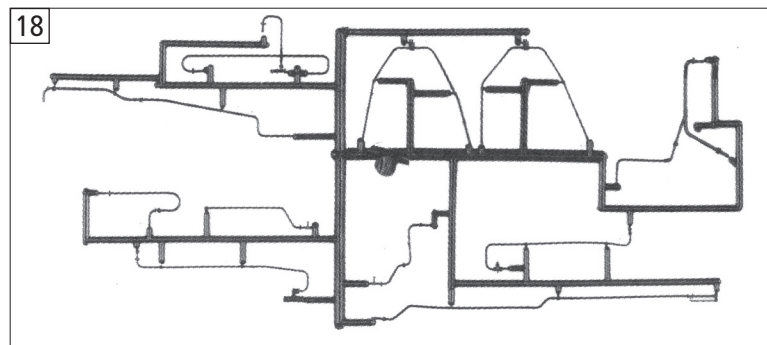
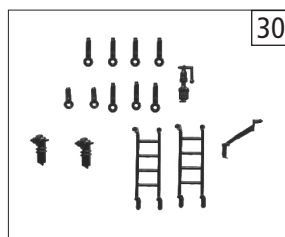
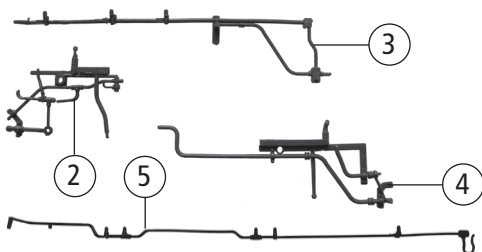


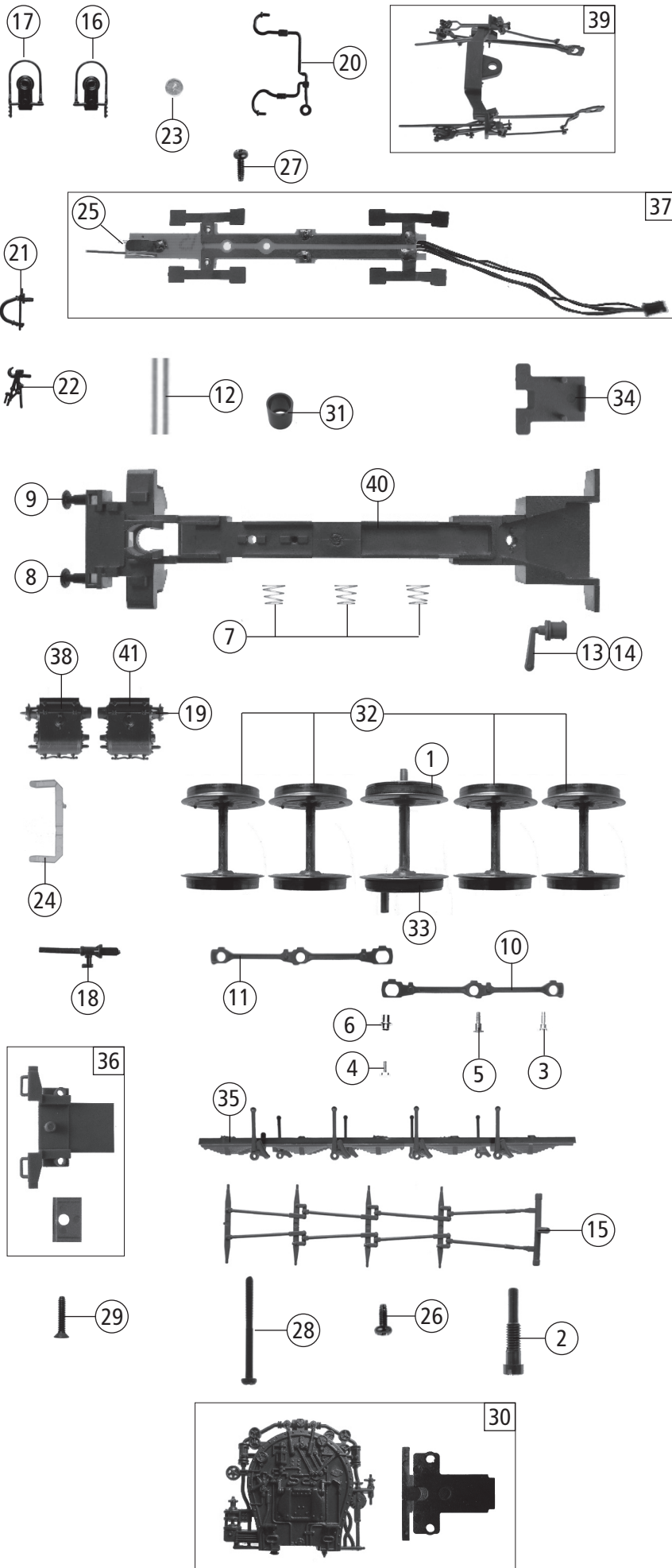
Pos. Nr. Pos.no.	Beschreibung Description	Art.-Nr. Art.no.	Preisgruppe Price bracket
1	Luftdruckpumpe Air pump	91540	3
2	Steckteil 1 rechts schwarz Push in part 1 right black	92045	4
3	Steckteil 2 rechts schwarz Push in part 2 right black	92046	4
4	Steckteil 1 links schwarz Push in part 1 left black	92047	4
5	Steckteil 2 links schwarz Push in part 2 left black	92048	4
6	Domdeckel Dome cover	92074	3
7	Sanddomdeckel Sandome cover	92075	3
8	Stoppel für Antenne Stubble for antenna	92127	2
9	Generator Generator	92082	3
10	Schiebeverstellhebel Slide lever	92083	3
11	Rauchfang lang Chimney long	92086	3
12	Sicherheitsventil Safety-valve	92087	3
13	Domventil Schaltachsager links Dome valve - switch road bearing left	92100	3
14	Domventil Schaltachsager rechts Dome valve - switch road bearing right	92101	3
15	Schaltachsager doppelt Switch road bearing double	92102	2
16	Umlaufblechsteckteil Push in part running board	92107	2
17	Rauchkammerhandrad Smoke box handwheel	92108	3
18	Kesselrohrsatz Boiler tube set	122008	25
19	Schwingenhebel links Regulator lever left	92113	3
20	Schwingenhebel rechts Regulator lever right	92114	3
21	Fenster links Window left	92119	3
22	Fenster rechts Window right	92123	3
23	Achse 0,4x99mm Axle 0,4x99mm	92134	2
24	Achse 0,4x65.2mm Axlse 0,4x65.2mm	92136	2
25	Achse 0,8x27mm Axle 0,8x27mm	92137	2
26	Kesselventilhandrad Boiler valve handwheel	101097	3
27	Mutter M2 Screw nut M2	113201	2
28	Kesselunterteil Boiler lowerpart	121918	10
29	Einrastteil u. Mutterdeckel Part set catch a. screw nut cover	121919	5
30	TS - Kessel Part set boiler	121921	10
31	Kessel komplett Betr.nr. 657.3469 Boiler assembly No. 657.3469	124071	75
32	Nummertafelsatz bedruckt Numberboard printed	124072	12
33	Führerhaus Betr.nr. 657.3469 Drivers cab No. 657.3469	124075	30
34	Umlaufblech lackiert Running board coated	122366	30



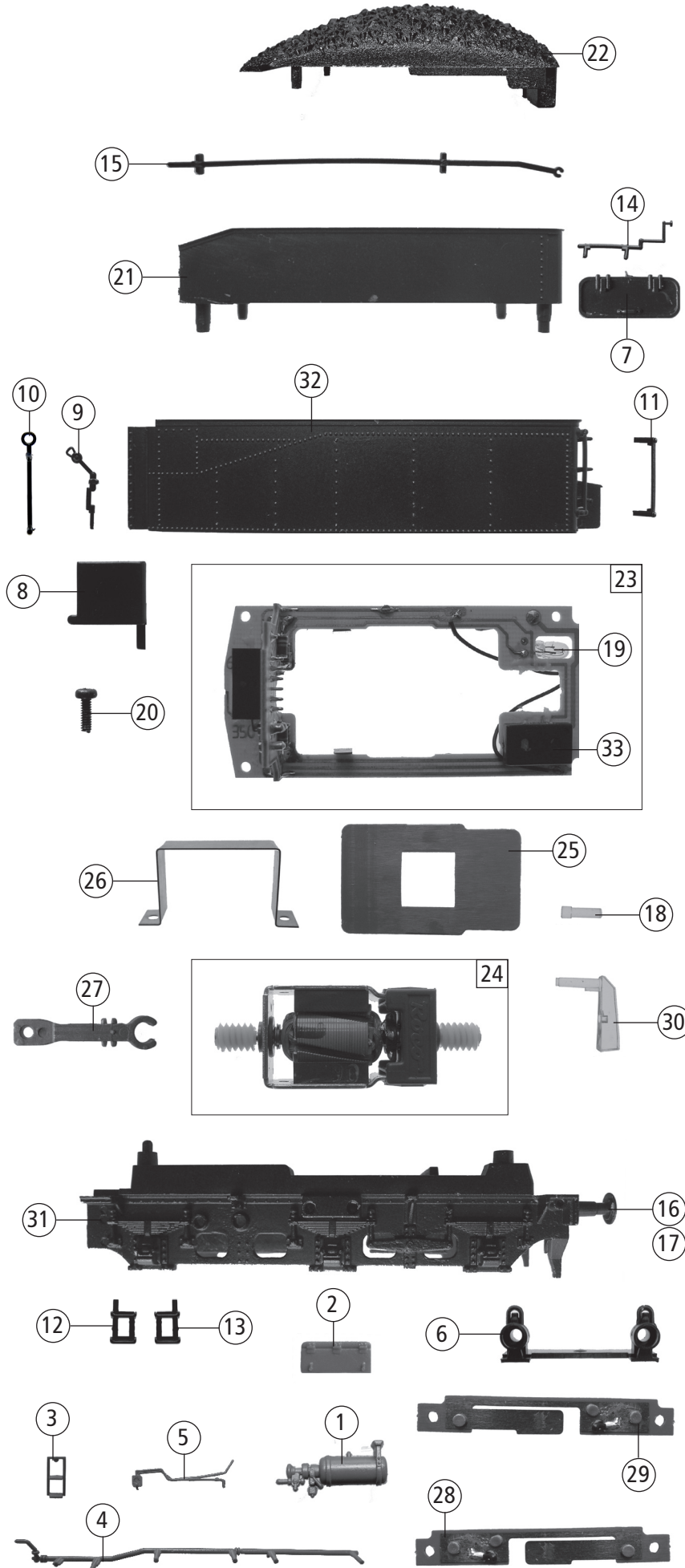
32 o. Abb. / no ill.
Nummertafelsatz bedruckt
Numberboard printed



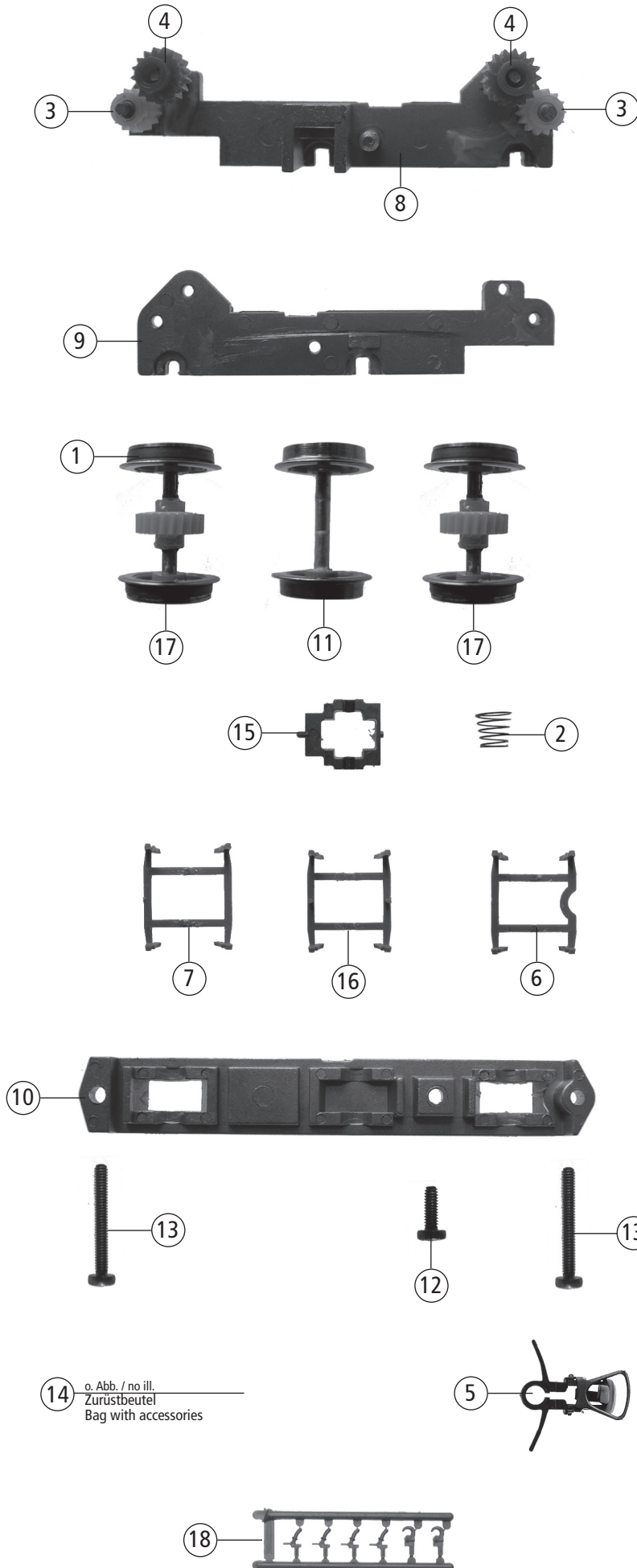
Änderungen in Konstruktion und Ausführung vorbehalten
We reserve the right to change the construction and specification



Pos. Nr. Pos.no.	Beschreibung Description	Art.-Nr. Art.no.	Preisgruppe Price bracket
1	Hafringsatz 10Stk. 12,9-14,6mm Set with traction tire 10 pieces	40070	--
2	Stiftschraube Pin screw	85752	3
3	Schraube M1,4x3,2/1.1 Screw M1,4x3,2/1.1	85764	2
4	Schraube M1x3,6 sil./brün. Screw M1x3,6 sil./bronzed	85765	2
5	Schraube M1,4x3,2x1,5 brüniert Screw M1,4x3,2x1,5 bronzed	85770	3
6	Distanzhülse Distancetube	86104	5
7	Kegeldruckfeder Pressure spring	86234	2
8	Puffer flach Buffer flat	88556	4
9	Puffer gewölbt Buffer vaulted	88557	4
10	Kuppelstange rechts Connecting rod right	89569	9
11	Kuppelstange links Connecting rod left	89570	9
12	Messing Rohr Brass duct	89902	12
13	Bremszylinder links Brake cylinder left	92041	2
14	Bremszylinder rechts Brake cylinder right	92042	2
15	Bremsgestänge Brake linkage	92049	5
16	Laterne links kpl. Lantern left ass.	92061	8
17	Laterne rechts kpl. Lantern right ass.	92062	8
18	Schutzrohr Protection tube	92084	2
19	Schiebersatz Slider insert	92085	2
20	Leitung Pipe	92110	3
21	Bremsschlauch Brake hose	92128	2
22	Kupplungshaken Coupling hook	92208	3
23	Reflektor groß Reflector big	106363	3
24	Lokleuchtstab Loco light transmission bar	106364	3
25	Drahtlampe 16V Light bulb 16V	108616	10
26	GF-Schraube M2x5 GF-Screw M2x5	114966	2
27	GF-Schraube M1,6x5 GF-Screw M1,6x5	115269	2
28	GF-Schraube M2x25 GF-Screw M2x25	115533	2
29	SK-Schraube M1,6x10 SK-Screw M1,6x10	116089	2
30	Lämpchendeckel u. Inneneinrichtung Lampcover a. interior	121889	10
31	Seutheisolierhülse Seuthe insulating sleeve	121891	21
32	Radsatz Wheelset	122082	16
33	Radsatz m. 2 Haftreifen o. Zahnrad Wheelset w. traction tires wihout gear	122083	20
34	Kabhalter Cable holder	122016	3
35	Lok Unterteil Deckel Loco bottom cover	122029	12
36	TS - Lok Unterteil Part set lower part of loco	122030	7
37	Lokplatine kpl. Printed circuit of loco ass.	122033	35
38	Zylinderblock links Cylinderblock left	92000	10
39	Steuerung kpl. Steering ass	122356	46
40	Lok Unterteil lackiert Loco bottom part coated	122361	42
41	Zylinderblock rechts Cylinderblock right	92001	10



Pos. Nr. Pos. no.	Beschreibung Description	Art.-Nr. Art. no.	Preisgruppe Price bracket
1	Kesselsteckteil schwarz Push in part boiler	92039	3
2	Werkzeugkasten Toolbox	92040	2
3	Treppe hinten Step rear	92050	2
4	Wasserrohr Water duct	92051	2
5	Luftdruckleitung Air pressure cable	92052	2
6	Laterne f. Tender Lantern f. tender	92053	3
7	Tenderdeckel Tender cover	92088	2
8	Schiebetür für Tender Swiveldoor for Tender	92090	3
9	Bremshebel für Tender Brakelever	92091	2
10	Griffstange vorne Handrail front	92092	2
11	Griffstange hinten Handrail rear	92093	2
12	Treppe links Step left	92094	2
13	Treppe rechts Step right	92095	2
14	Hebel Lever	92096	2
15	Zugstange Pullbar	92097	2
16	Puffer gewölbt Buffer vaulted	98859	4
17	Puffer flach Buffer flat	98860	4
18	Tenderlinse unten Tender lens	101096	2
19	Drahtlampe 16V Light bulb 16V	109321	10
20	GF-Schraube M1,6x4 GF-Screw M1,6x4	114850	2
21	Kohlerahmen Coalframe	124070	10
22	Tenderkohleteil Coalimitation	121871	22
23	Tenderplatine 1 u. 2 kpl. Printed circuit for tender ass.	121878	40
24	Motor Motor	121882	57
25	Motorabdeckung Motor cover	121884	3
26	Motorhaltebügel Motor relay	121886	10
27	Tender Lok Kupplung Tender Loco coupling	121892	18
28	Tenderkontakt links kpl. Tender contact left ass.	122023	12
29	Tenderkontakt rechts Tender contact right	122024	12
30	Tenderlichtleiter D=2,2 Tender light transmission bar D=2,2	122027	2
31	Tenderunterteil lackiert Tender bottom coated	122360	35
32	Tendergehäuse Tender body	124076	41
33	Brückenstecker Connector	100644	7



Pos. Nr. Pos. no.	Beschreibung Description	Art.-Nr. Art. no.	Preisgruppe Price bracket
1	Hafringsatz 10Stk. 10,3-12,8mm Set with traction tires 10pieces	40069	---
2	Kegeldruckfeder Pressure spring	86234	2
3	Zahnrad Z=14/M0.4 links Gear Z=14/M0.4 left	86404	2
4	Zahnrad Z=17/M0.4 rechts Gear Z=17/M0.4 right	86405	2
5	Standardkupplung Standard coupling	89203	5
6	Bremsbacken 1 Brake shoe 1	92035	2
7	Bremsbacken 2 Brake shoe 2	92036	2
8	Getriebekasten Gearchest	92130	10
9	Getriebedeckel Gearcover	92131	6
10	Getriebeboden Gearbottom	92934	14
11	Radsatz Wheelset	114352	18
12	GF-Schraube M2x6 GF-Screw M2x6	114828	2
13	GF-Schraube M2x16 GF-Screw M2x16	115094	2
14	Zurüstbeutel o. Abb. Bag with accessories no ill.	121875	25
15	Achslager Axle bearing	121883	10
16	Bremsrahmen mitte Brake frame middle	122026	2
17	Radsatz m. Hafring m. Zahnrad Wheelset w. traction tyre w. gear	122079	20
18	Attrappenrahmen Push in part set	107808	3