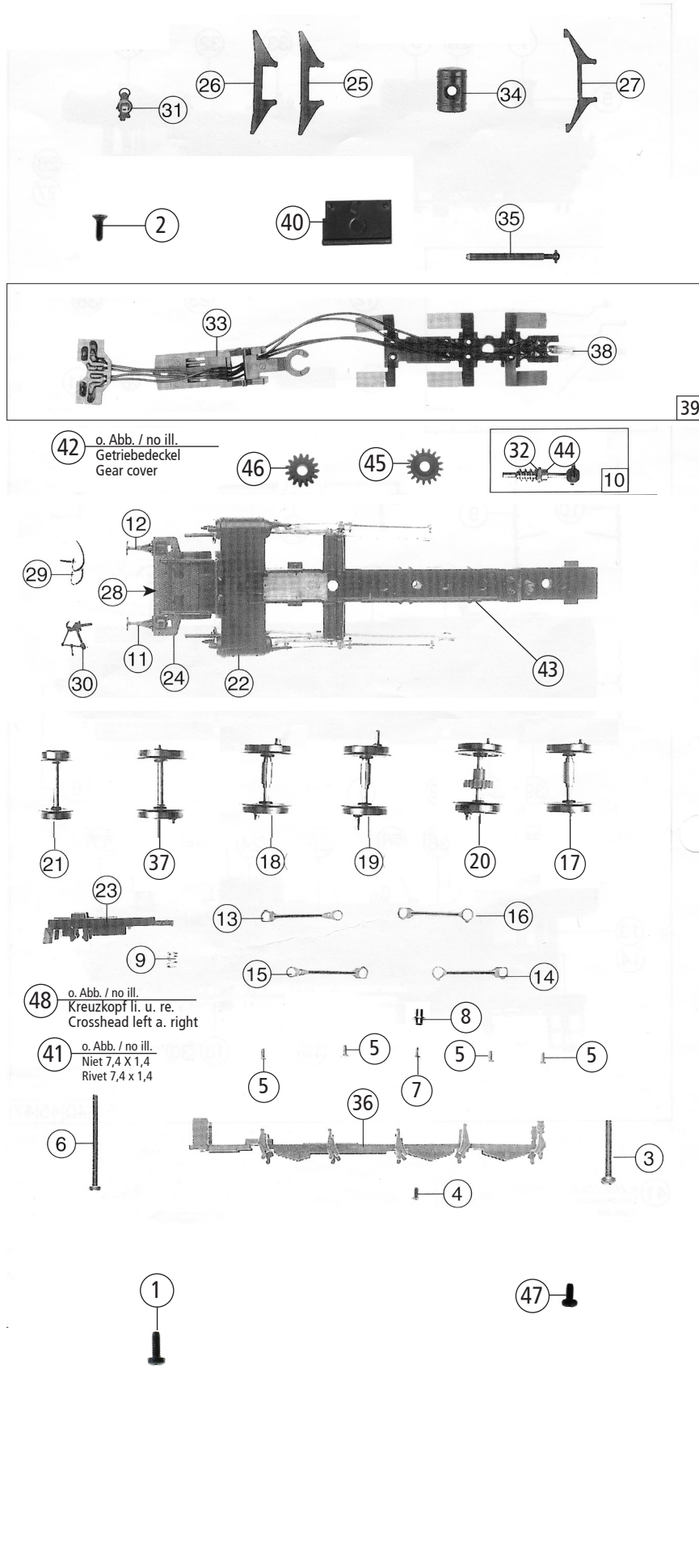


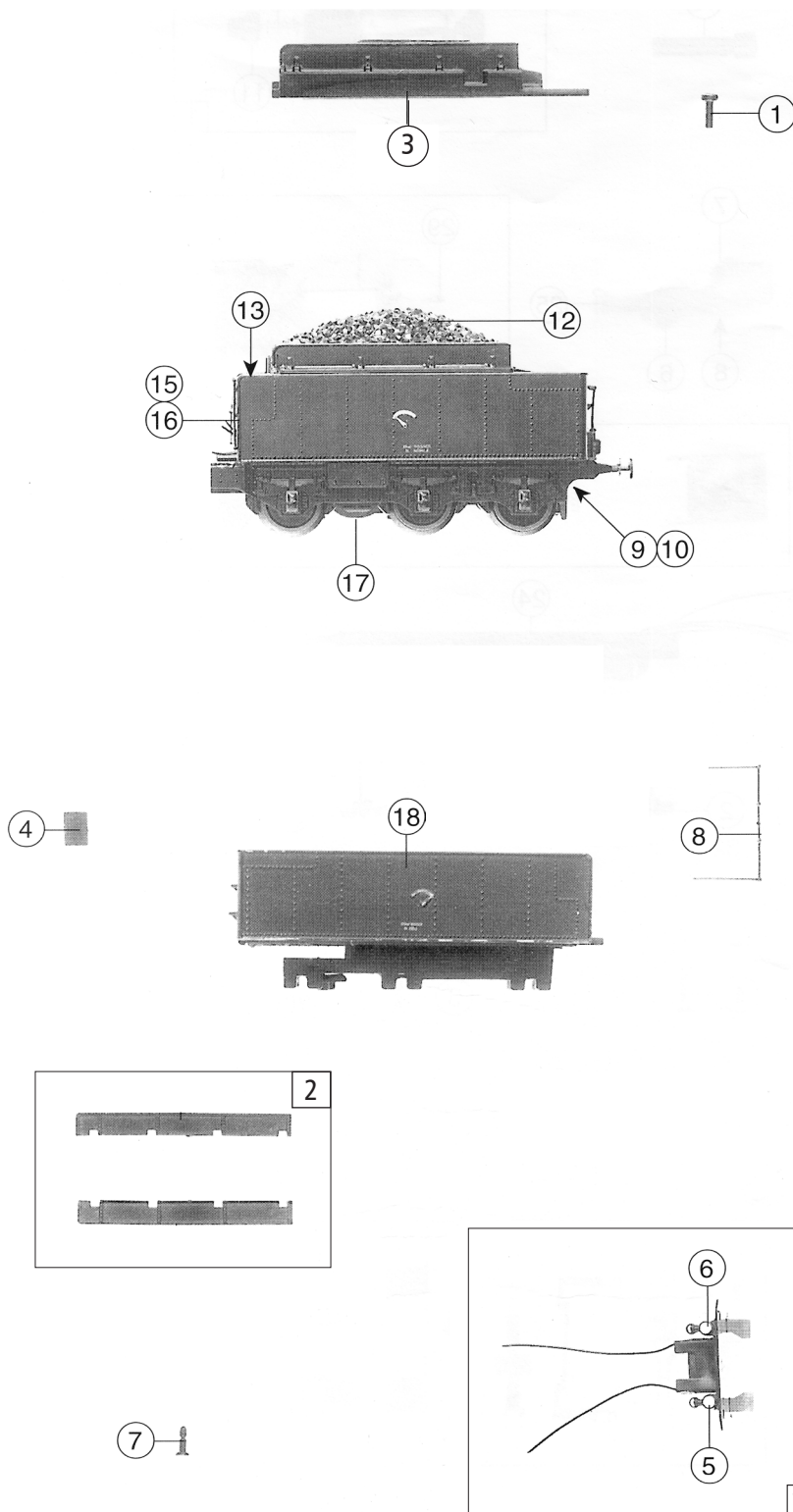
61420		SBB	C 5/6	=	
Pos. Nr. Pos.no.	Beschreibung Description	Art.-Nr. Art.no.	Preisgruppe Price bracket		
1	Sicherheitsventil Safety valve	91685	6		
2	Sicherheitsventil Safety valve	91686	6		
3	Lokpfeife Loco whistle	91687	6		
4	Ventil Valve	91688	6		
5	Rauchfangring Chimney ring	91689	6		
6	Sanddomdeckel Sand dome cover	91699	3		
7	Rauchfang Chimney	91701	6		
8	Kessellaterne Boiler lantern	91705	4		
9	Kesselstiege rechts Boiler foot board, right	91709	6		
10	Kesselstiege links Boiler foot board, left	91710	6		
11	Führerhausstiege Cab foot board	91697	6		
12	Kesselleiter Boiler ladder	91712	6		
13	Führerhausfenster, rechts Cab glazing, right	91715	6		
14	Führerhausfenster, links Cab glazing, left	91716	6		
15	Führerhausfenster, vorne Cab glazin, front	91717	6		
16	Kesselleuchtstab Boiler light transmission bar	91719	5		
17	Lichtabdeckung Light cover	91720	5		
18	Schmierverteiler, kurz Lubricator, short	91723	3		
19	Ose, einfach Eyelet, single	91724	3		
20	Ose doppelt Eyelet twin	91725	3		
21	Schaltstange lang Switch rod, long	91726	5		
22	Steuerarm Regulator lever	91727	3		
23	Pumpe Pump	91728	4		
24	Sanddomhebel Sand dome lever	91731	3		
25	Sanddomhebel, vorne Sand dome lever, front	91732	3		
26	Führerhausgriff, rechts Cab handle, right	91736	5		
27	Führerhausgriff, links Cab handle, left	91737	5		
28	Hebelgestänge Connecting lever	91738	4		
29	Leitung, rechts Tube, right	91739	4		
30	Schmierverteiler, groß Lubricator, large	91741	3		
31	Führerhaushandrad Cab handwheel	91742	3		
32	Lok-Pfeifenhebel Loco whistle lever	91743	3		
33	Ventilhebel Valve lever	91744	3		
34	Kesseltrittbrett Boiler running board	91747	3		
35	Schaltachse 57,5mm Switch rod 57,5mm	91757	5		
36	Schaltachse 60mm Switch rod 60mm	91758	5		
37	Schaltachse 100mm Switch rod 100mm	93954	5		
38	Führerhausstiege Cab foot board	106224	6		
39	Laufsteg Running board	106226	16		
40	Kessel kpl. Betr.nr. 2957 Boiler assembly No. 2957	133205	36		
41	Leitungssatz Pipe set	109018	8		
42	Teilesatz Parts set	122472	9		
43	Führerhaus Betr.nr. 2957 Cab foot No. 2957	133207	19		
44	Kesselgewicht Boiler weight	109021	12		
45	GF-Schraube M2x5 GF-Screw M2x5	114966	3		
46	Kesselunterteil lackiert Boiler bottom coated	133209	6		

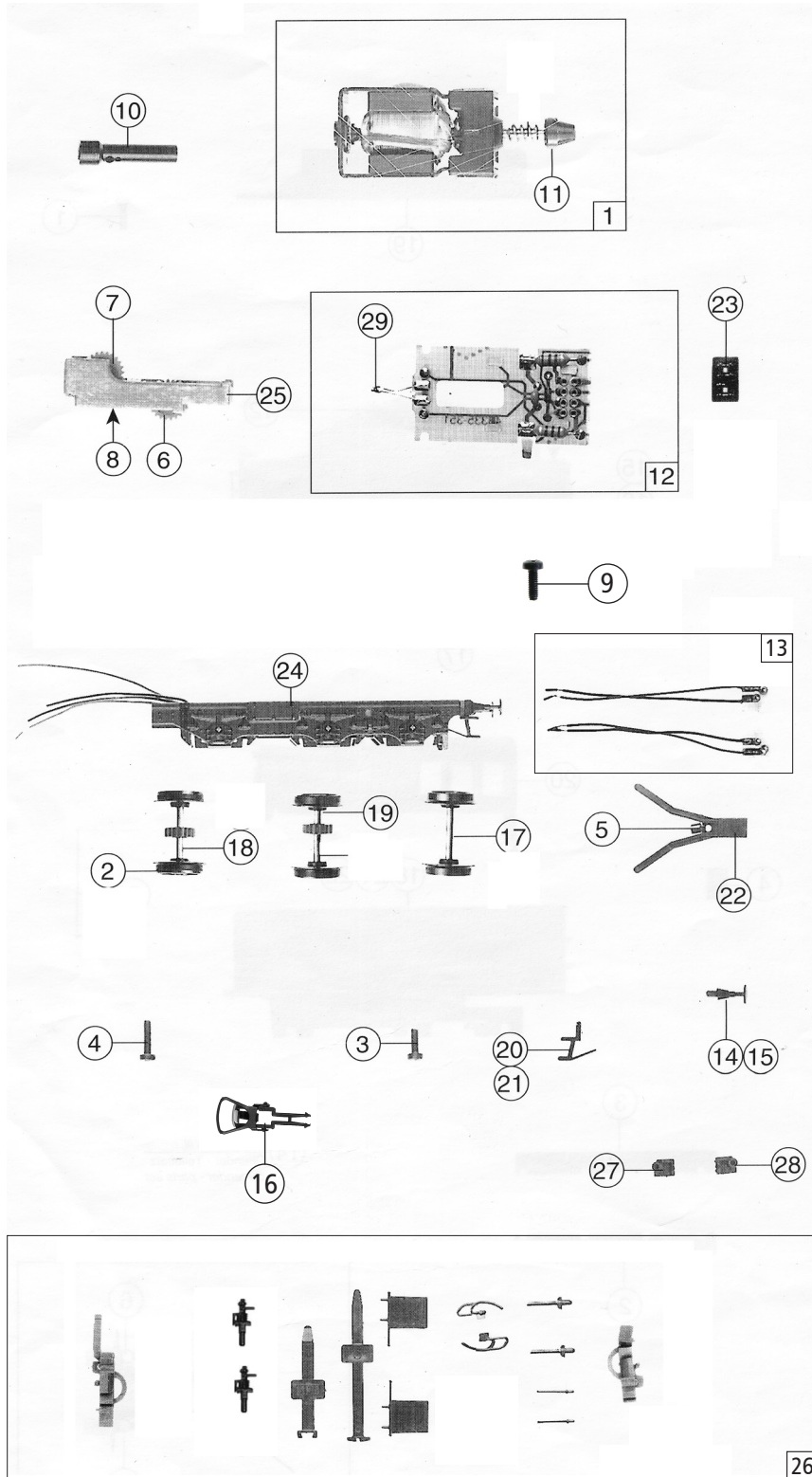
Änderungen in Konstruktion und Ausführung vorbehalten
We reserve the right to change the construction and specification



Pos. Nr. Pos.no.	61420 SBB C 5/6	Beschreibung Description	Art.-Nr. Art.no.	Preisgruppe Price bracket
1		GF-Schraube M2x6 GF-Screw M2x6	114828	3
2		SK-Schraube M1,6x5 SK-Screw M1,6x5	115317	4
3		GF-Schraube M2x12 GF-Screw M2x12	114944	3
4		GF-Schraube M1,6x4 GF-Screw M1,6x4	114850	3
5		Sechskantschraube M1,2x3 Screw M1,2x3	85820	3
6		GF-Schraube M2x25 GF-Screw M2x25	115533	3
7		Schraube M1x3,6 silber Screw M1x3,6 silver	85765	3
8		Distanzhülse Distance pipe	86104	6
9		Feder Spring	86229	3
10		Schneckenatz komplett Worm set assembly	86995	13
11		Puffer flach Buffer flat	88537	5
12		Puffer gewölbt Buffer vaulted	88538	5
13		Kuppelstange rechts lang Connecting rod right long	89565	7
14		Kuppelstange links lang Connecting rod left long	89566	7
15		Kuppelstange rechts kurz Connecting rod right short	89567	7
16		Kuppelstange links kurz Connecting rod left short	89568	7
17		Radsatz 5 Wheelset 5	90982	13
18		Radsatz 2 Wheelset 2	90983	12
19		Radsatz 3 Wheelset 3	90984	12
20		Radsatz 4 Wheelset 4	90985	12
21		Vorlaufratsatz Pilot wheelset	90986	10
22		Zylinderblock Cylinder block	91694	12
23		Vorlaufdeichsel Pilot frame	91696	10
24		Lichtabdeckung Light cover	91698	3
25		Laufstegstütze dünn Running board support thin	91706	4
26		Laufstegstütze dick Running board support thick	91707	4
27		Laufstegstütze Running board support	91708	4
28		Lok-Leuchtstab vorne Loco light transmission bar front	91718	5
29		Lokbremschlauch Loco-brake pipe	91745	4
30		Lok-Kupplungsimitation Loco-coupling imitation	91746	4
31		Laterne komplett Lantern assembly	91760	7
32		Beilagscheibe Washer disc	86108	3
33		Lok-Tenderkupplung Loco-tender coupling	106213	7
34		Luftkessel Air boiler	106214	4
35		Kardanwelle Cardan shaft	106216	5
36		Lokunterteildeckel Loco base cover	106219	6
37		Radsatz 1 Wheelset 1	106730	12
38		Drahtlampe 16V Light bulb 16V	108616	8
39		Lokplatine komplett Printed circuit assembly	109010	20
40		Kabelabdeckung Cable cover	121729	4
41		Niet 7,4x1,4 Rivet 7,4x1,4	109013	5
42		Lokgetriebedeckel o.Abb. Loco gear cover no ill.	109014	7
43		Rahmen mit Steuerung Frame assembly	127444	36
44		Lager für Schneckenachse Bearing for worm axle	89749	6
45		Zahnrad Z=17 Gear Z=17	86418	5
46		Schneckenrad Z=15/14 Worm gear Z=15/14	86490	5
47		GF-Schraube M2x4 GF-Screw M2x4	114877	3
48		Kreuzkopf li. u. re. Crosshead left a. right	109011	12

61420		SBB	C 5/6	=	
Pos. Nr. Pos.no.	Beschreibung Description	Art.-Nr. Art.no.	Preisgruppe Price bracket		
1	GF-Schraube M2x6 GF-Screw M2x6	114828	3		
2	Kohlekastendeckel links u. rechts Coal bunker cover left a. right	91702	8		
3	Tenderaufsatz Tender attachment	109016	13		
4	Kastendeckel Case cosver	91704	3		
5	Leuchstab links Light transmission left	91713	5		
6	Leuchstab rechts Light transmission bar right	91714	5		
7	Einhängebolzen Pin	91721	4		
8	Griffstange hinten Grip handle back	91733	5		
9	Trittbrett rechts Step right	91734	3		
10	Trittbrett links Step left	91735	3		
11	Kontaktträger komplett Contact carrier assembly	91763	15		
12	Kohleimitation Coal imitation	121759	12		
13	Tenderhandkurbel Tender crank	93951	3		
15	Griffstange vorne rechts Handrail front right	106727	3		
16	Griffstange vorne links Handrail front left	106728	3		
17	Zahnradabdeckung Gears bottom	106729	6		
18	Tenderunterteil Tender frame	133206	20		





Pos. Nr. Pos.no.	Beschreibung Description	Art.-Nr. Art.no.	Preisgruppe Price bracket
1	Motor Motor	85105	27
2	Hafringsatz Set with traction tires	40069	---
3	GF-Schraube M2x6 GF-Screw M2x6	114828	3
4	GF-Schraube M2x8 GF-Screw N2x8	114923	3
5	Zugfeder Spring	86208	3
6	Zahnrad Z=17/0.4G Gear Z=17/0.4G	86409	5
7	Schneckenrad Z=15/14 Gear Z=15/14	86490	5
8	Zahnrad Z=18 Gear Z=18	86460	3
9	Schraube M2x7 Screw M2x7	85673	3
10	Kardanhülse Cardan socket	87074	5
11	Kardanschale Cardan shell	87129	4
12	Tenderplatine komplett Tender-printed circuit assembly	87827	19
13	Kupplungsplatine Printed circuit coupling	87828	8
14	Puffer flach Buffer flat	88537	5
15	Puffer gewölbt Bufer vaulted	88538	5
16	Standardkupplung Standard coupling	89246	6
17	Radsatz Wheelset	90987	10
18	Radsatz mit Haftreifen Wheelset with traction tires	90988	12
19	Radsatz mit Haftreifen Wheelset with traction tires	90989	12
20	Trittbrett rechts Foot board right	91734	3
21	Trittbrett links Foot board left	91735	3
22	Kupplungsdeichsel Coupling shaft	91764	7
23	Brückenstecker Connector	100644	6
24	Getriebeabdeckung Gear cover	127442	18
25	Getriebebesatz kpl. Gear set ass.	122056	11
26	Zurüstbeutel Bag with accessories	106227	17
27	Platinenstütze links Printed support left	106690	3
28	Platinenstütze rechts Printed support right	106691	3
29	Drahtlampe 16V Light bulb 16V	108616	8