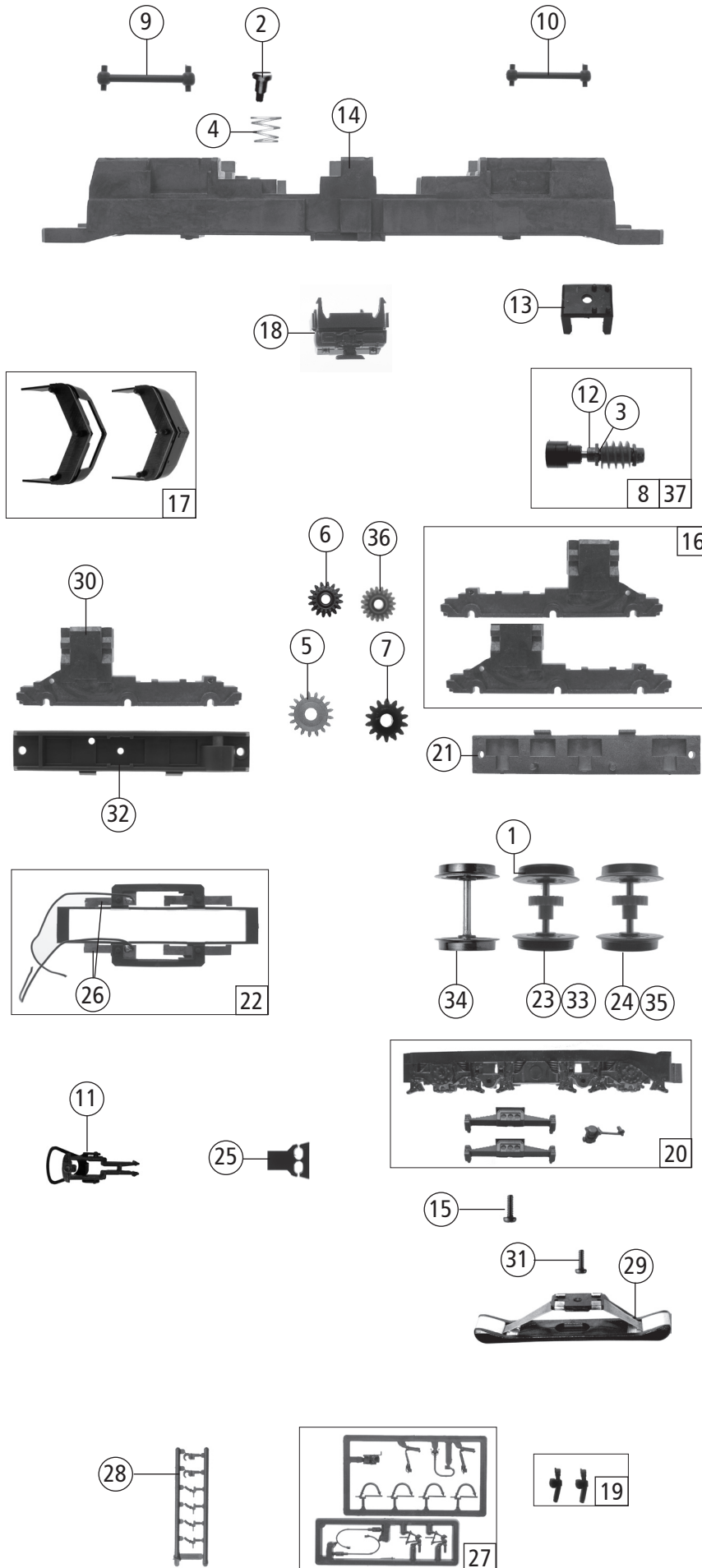


Pos. Nr. Pos.no.	Beschreibung Description	Art.-Nr. Art.no.	Preisgruppe Price bracket
52660	SBB Ae 6/6		
58660		~	
1	Motor Motor	85060	28
2	Stromabnehmer Pantograph	85451	19
3	Schraube M2X4 mm Screw M2X4	85670	3
4	Kardanschale kurz 1,5mm Cardan bearing short 1,5	87129	4
5	Platine komplett Printed circuit board assembly	126558	22
6	Lokpfeife Messing Loco whistle brass	88002	6
7	Dachleitungsisolator Roof wiring isolator	88020	3
8	Druckluftschalter Pressure air switch	88024	4
9	Antenne Antenna	88030	5
10	Lokführer Loco driver	89727	6
11	Papierzuschnitt 20x40/0,15mm Paper isolation 20x40/0,15	89793	3
12	Brückenstecker Connector	100644	6
13	TS - Dachleitungen Part set roof wiring	100701	10
14	TS - Kontakth., Umlaufbl. Part set contact holder, running board	100702	10
15	Führerstand Drivers cab	100703	6
16	Stirnwapfen Front slade	100705	6
17	TS - Laufsteg Part set catwalk	139079	10
18	TS-Fenster + Lichtleitstäbe Part set window, light conductor	106494	15
19	Isolatorsatz Set of isolators	106495	9
20	Hochspannungseinführung High-tension line	106496	3
21	TS - Gehäuse Part set body	106497	8
22	Türgriffstange Door hand-rail	106498	5
23	Kontaktfeder Contact spring	116876	3
24	Drahtlampe T1 16V/30mA Bulb with leads T1 16V/30mA	109321	8
25	GF-Schraube M2X6 mm Self-tapping screw M2X6	114828	3
26	TS - Fensterhintergrund Part set window background	139076	8
27	Gehäuse komplett Betr. Nr. 11406 Body assembly no. 11406	139077	35
28	Dachaufsatz Roof attachment	139078	3
29	Puffer flach Buffer flat	124355	3
30	Puffer gewölbt Buffer curved	124356	3
31	Griff Hand-rail	124357	4
32	Auftrittthaltegriff Entrance hand-rail holder	124358	4
33	TS - Antenne und Steckdose Parts set antenna and socket	124359	5
34	Stirnfenster mit Scheibenwischer Front window with windscreen wiper	124365	6
35	Handrad Handwheel	126560	3

Änderungen in Konstruktion und Ausführung vorbehalten
We reserve the right to change the construction and specification



Pos. Nr. Pos.no.	Beschreibung Description	Art.-Nr. Art.no.	Preisgruppe Price bracket
52660	SBB Ae 6/6		
58660		~	
1	Haftringsatz 10 Stk. 12,9-14,6mm Traction tyres set 10 pieces	40070	---
2	FK-Schraube M2x2,8/2,5 mm FK-Screw M2x2,8/2,5	85704	4
3	Beilagscheibe Washer	86108	3
4	Konusfeder Cone spring	86202	3
5	Zahnrad Z=17 M=0,4 mm G Gear wheel Z=17 M=0,4 G	86418	5
6	Schnecken Zahnrad Z=16/17 Worm gear wheel Z=16/17	86419	6
7	Zwischenzahnrad Z=14 Intermediate gear wheel Z=14	86480	3
8	Schneckensatz Worm gear set	86799	13
9	Kardanwelle Cardan shaft	87209	5
10	Kardanwelle Cardan shaft	87210	5
11	Standardkupplung Standard coupling	89246	6
12	Lager für Schneckenachse Worm axle bearing	89749	6
13	Schneckendeckel Worm gear cover	94707	4
14	Grundrahmen Basic frame	109758	16
15	GF-Schraube M2X6 mm Self-tapping screw M2X6	114828	3
16	Getriebesatz Gear set	123150	13
17	TS-Schürze mit u. ohne Schlitz Part set skirt with and w/o slot	124343	8
18	Batteriekasten Battery box	124344	6
19	Stecker Plug	139080	3
20	TS - Drehgestellblende Parts set bogie frame	124348	15
21	Getriebeboden Gear bottom	124349	9
22	Kontaktalter komplett Contact holder complete	124350	9
23	Radsatz m. Zahnrad mit Haftringen Wheelset with gear with traction tyres	124351	12
24	Radsatz m. Zahnrad ohne Haftringe Wheelset with gear w/o traction tyres	124352	11
25	Kupplungskammer Coupling reception	124353	4
26	Radkontaktsatz 2Stk. Wheel contact set - 2 parts	100715	9
27	Zubehör Rahmensatz Set of accessory frames	108322	7
28	Attrappenrahmen klein Small dummy frame	107808	4
AC-Wechselstrom			
29	Schleifer 46 mm Center pick-up 46	86031	14
30	Getriebeteil links AC Gear part left AC	100723	10
31	GF-Schraube M1,6X5 mm Self-tapping screw M1,6X5	115269	3
32	Getriebeboden AC Gear bottom AC	124361	9
33	Radsatz mit Zahnrad mit Haftringen AC Wheelset with gear with traction tyres AC	124362	12
34	Radsatz ohne Zahnrad ohne Haftring AC Wheelset w/o gear w/o traction tyres AC	124363	10
35	Radsatz mit Zahnrad ohne Haftringe AC Wheelset with gear w/o traction tyres AC	124364	11
36	Schnecken Zahnrad Z=17/19 Worm gear wheel Z=17/19	86413	5
37	Schneckensatz AC Worm gear set AC	100721	13