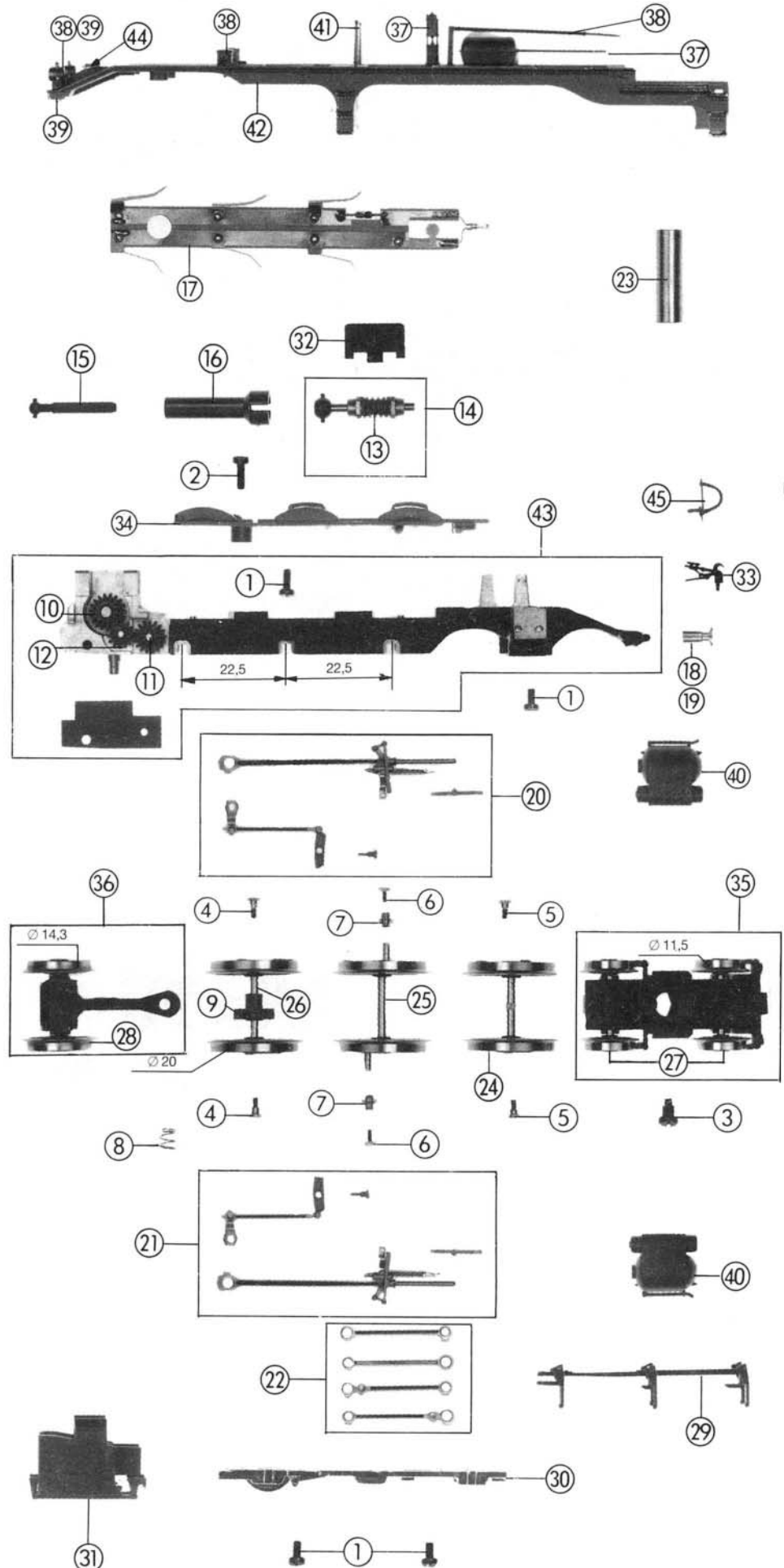
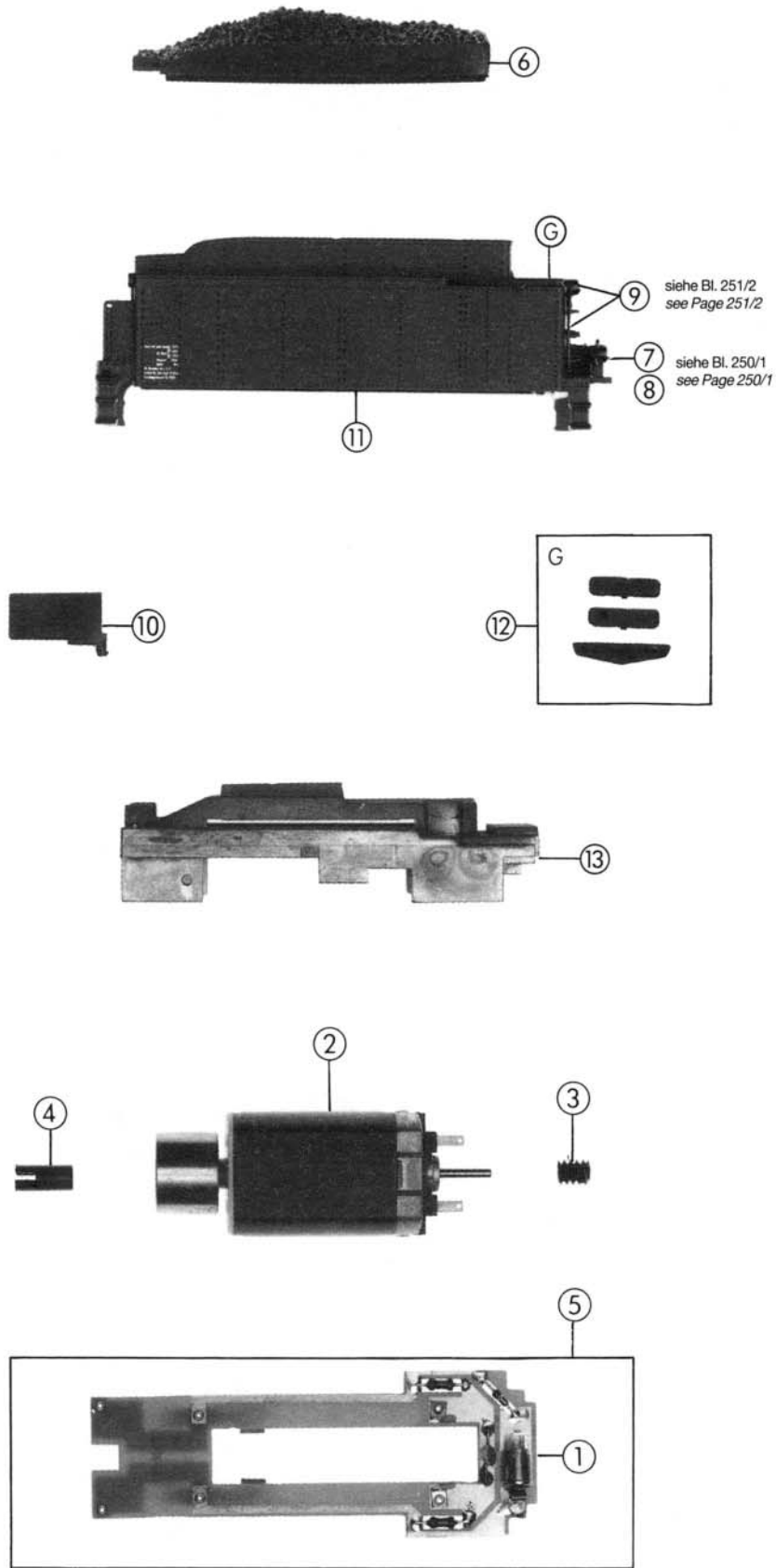


Pos. Nr.	Art.-Nr.	Text	Preis-gruppe
1	93363	Teilesatz-Halter Partset-holder	8
2	93366	Fenster links u. rechts Window left and right	6
3	93367	Kesselgewicht Boiler weight	10
4	93377	Inneneinrichtung Interior fittings	18
5	93389	Metallteilesatz Metal parts set	8
6	94490	Teilesatz A Parts set A	20
7	94491	Teilesatz B Parts set B	20
8	94492	Teilesatz C Parts set C	15
9	94493	Teilesatz D Parts set D	20
10	94494	Zurüstbeutel I Bag with accessories I	14
11	94517	Kessel kpl. Boiler ass.	65
12	94518	Teilesatz I Parts set I	12
13	94523	Zurüstbeutel II Bag with accessories II	20
14	94524	Führerhaus Drivers cab	30

Pos.-Nr.	Art.-Nr.	Text	Preis-gruppe
1	85671	Zylinderkopfschraube M 2x5 <i>Cheese headed screw M 2x5</i>	2
2	85673	Zylinderkopfschraube M 2x7 <i>Cheese headed screw M 2x7</i>	2
3	85704	Schraube M 2x2,8 <i>Screw M 2x2,8</i>	3
4	85801	Schraube M 1,4x3,2/1,5 lang <i>Screw M 1,4x3,2/1,5 long</i>	3
5	85802	Schraube M 1,4x3,2/1,1 kurz <i>Screw M 1,4x3,2/1,1 short</i>	3
6	85803	Schraube M 1x3,6 <i>Screw M 1x3,6</i>	2
7	86100	Distanzhülse <i>Distance tube</i>	5
8	86202	Feder <i>Spring</i>	2
9	86414	Achszahnrad z 21; m 0,4 <i>Axle gear T 21; m 0,4</i>	3
10	86416	Zahnrad z 19/14; m 0,4 <i>Gear T 19/14; m 0,4</i>	3
11	86418	Zahnrad z 17; m 0,4 <i>Gear T 17; m 0,4</i>	3
12	86511	Zahnrad z 14; m 0,4 <i>Gear T 14; m 0,4</i>	3
13	86703	Schnecke m 0,4 <i>Worm m 0,4</i>	4
14	86834	Schneckensatz <i>Worm set</i>	24
15	87073	Kardanwelle <i>Cardan shaft</i>	4
16	87074	Kardanhülse <i>Cardan bearing</i>	4
17	87690	Lokplatte komplett <i>Loco printed circuit assembly</i>	35
18	88556	Puffer flach <i>Buffer flat</i>	4
19	88557	Puffer gewölbt <i>Buffer vaulted</i>	4
20	89482	Steuerung links kpl. <i>Steering left assembly</i>	45
21	89483	Steuerung re. kpl. <i>Steering right assembly</i>	45
22	89524	Kuppelstangensatz <i>Connecting rod set</i>	30
23	89902	Rauchrohr <i>Smoke pipe</i>	12
24	90450	Radsatz, kl. Gewicht <i>Wheelset, small weight</i>	20
25	90451	Radsatz, gr. Gewicht <i>Wheelset, large weight</i>	20
26	90452	Radsatz mit Zahnrad <i>Wheelset with gear</i>	20
27	90454	Vortlauf rad <i>Pilot wheelset</i>	16
28	90464	Nachlauf rad <i>Tail wheelset</i>	16
29	93381	Bremsgestänge <i>Brake linkage</i>	6
30	93382	Zahnradabdeckung <i>Gear cover</i>	4
31	93390	Feuerbüchse kpl. <i>Fire box assembly</i>	8
32	93400	Schneckendeckel <i>Worm cover</i>	2
33	93403	Kupplungshakenimitation <i>Coupling hook imitation</i>	2
34	94483	Radabdeckung Lok <i>Loco wheel cover</i>	15
35	94484	Vorlaufgestell kpl. <i>Pilot frame assy.</i>	34
36	94485	Nachlaufgestell kpl. <i>Tail bogie assy.</i>	27
37	94490	Teilesatz A <i>Parts set A</i>	20
38	94491	Teilesatz B <i>Parts set B</i>	20
39	94492	Teilesatz C <i>Parts set C</i>	15
40	94493	Teilesatz D <i>Parts set D</i>	20
41	94494	Zurüstbeutel I - siehe Bl. 251/2 <i>Bag with accessories I - see page 251/2</i>	14
42	94496	Umlaufblech <i>Running board</i>	35
43	94509	Grundrahmen komplett <i>Frame assembly</i>	40
44	94516	Teilesatz G siehe Bl. 251/1 <i>Parts set G see page 251/1</i>	8
45	94523	Zurüstbeutel II - siehe Bl. 251/2 <i>Bag with accessories II - see page 251/1</i>	20





⑩ Tender komplett (o. Abb.)  
 Tender assembly (no ill.)

Art.-Nr.	Text	Preisgruppe
1 10026	Glühlampe Light bulb	99
2 85050	Motor m. Schwungmasse Motor with fly wheel	99
3 86703	Schnecke Worm	4
4 87075	Kardanschale Cardan bearing	3
5 87691	Tenderplatine kpl. Tender printed circuit assy.	28
6 93384	Kohlenimitation Coalimitation	22
7 94491	Teilesatz B Parts set B	20
8 94492	Teilesatz C Parts set C	15
9 94494	Zurüstbeutel I Bag with accessories I	14
10 94497	Tender kpl. Tender assembly	85
11 94498	Tendergehäuse Tender body	30
12 94516	Teilesatz G Parts set G	8
13 94525	Tendergewicht Tender weight	24

Pos.-Nr.	Art.-Nr.	Text	Preis-gruppe
1	85612	Hafring Traction tyre	99
2	85662	Zylinderkopfschraube M 1,7x6 Cheese headed screw M 1,7x6	2
3	85675	Zylinderkopfschraube M 2x10 Cheese headed screw M 2x10	2
4	85703	Drehgestellschraube Bogie screw	3
5	85714	Senkkopfschraube M 2x4 Countersunk screw M 2x4	2
6	86211	Feder Spring	2
7	86416	Zahnrad z 19/14; m 0,4 Gear T 19/14; m 0,4	3
8	86417	Zahnrad z 19; m 0,4 Gear T 19; m 0,4	3
9	86464	Zahnrad z 14; m 0,4 Gear T 14; m 0,4	3
10	88556	Puffer flach Buffer flat	4
11	88557	Puffer gewölbt Buffer vaulted	4
12	89232	Kupplung LOK-Tender Loco-tender coupling	22
13	90453	Radsatz mit Haftreifen Wheelset with traction	16
14	90454	Radsatz Wheelset	16
15	93388	Getriebe kpl. Gear assembly	36
16	93391	Zahnradabdeckung Gear cover	8
17	93392	Drehgestellblende Bogie frame	12
18	93393	Achslagerdeckel Axle bearing cover	8
19	93394	Kupplungskammer Coupling chamber	3
20	93398	Luftdruckkessel rot Air pressure boiler red	3
21	94494	Zurüstbeutel I Bag with accessories I	14
22	94499	Tenderunterteil Tenderbase	30
23	94523	Zurüstbeutel II Bag with accessories II	20

