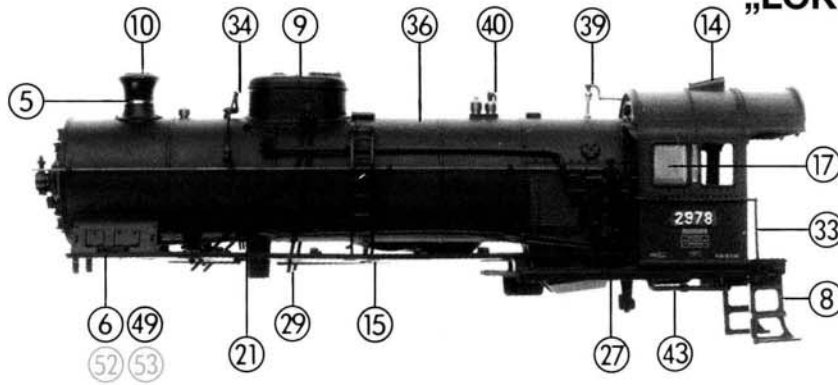
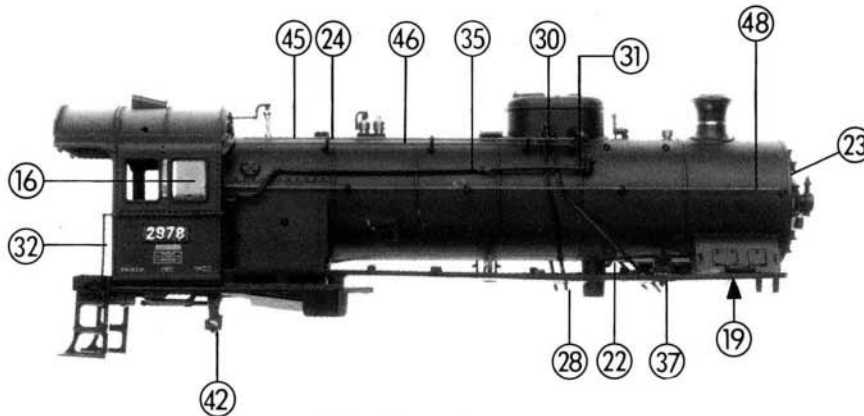
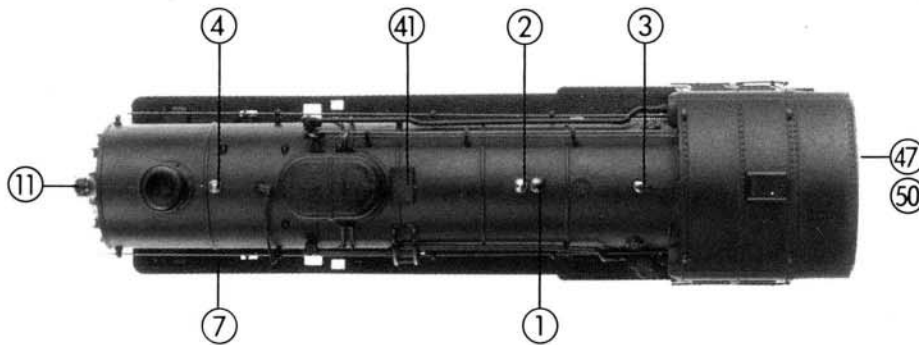
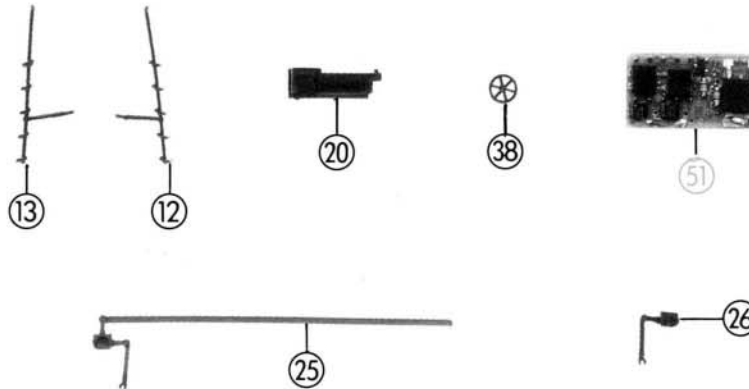


„LOK“



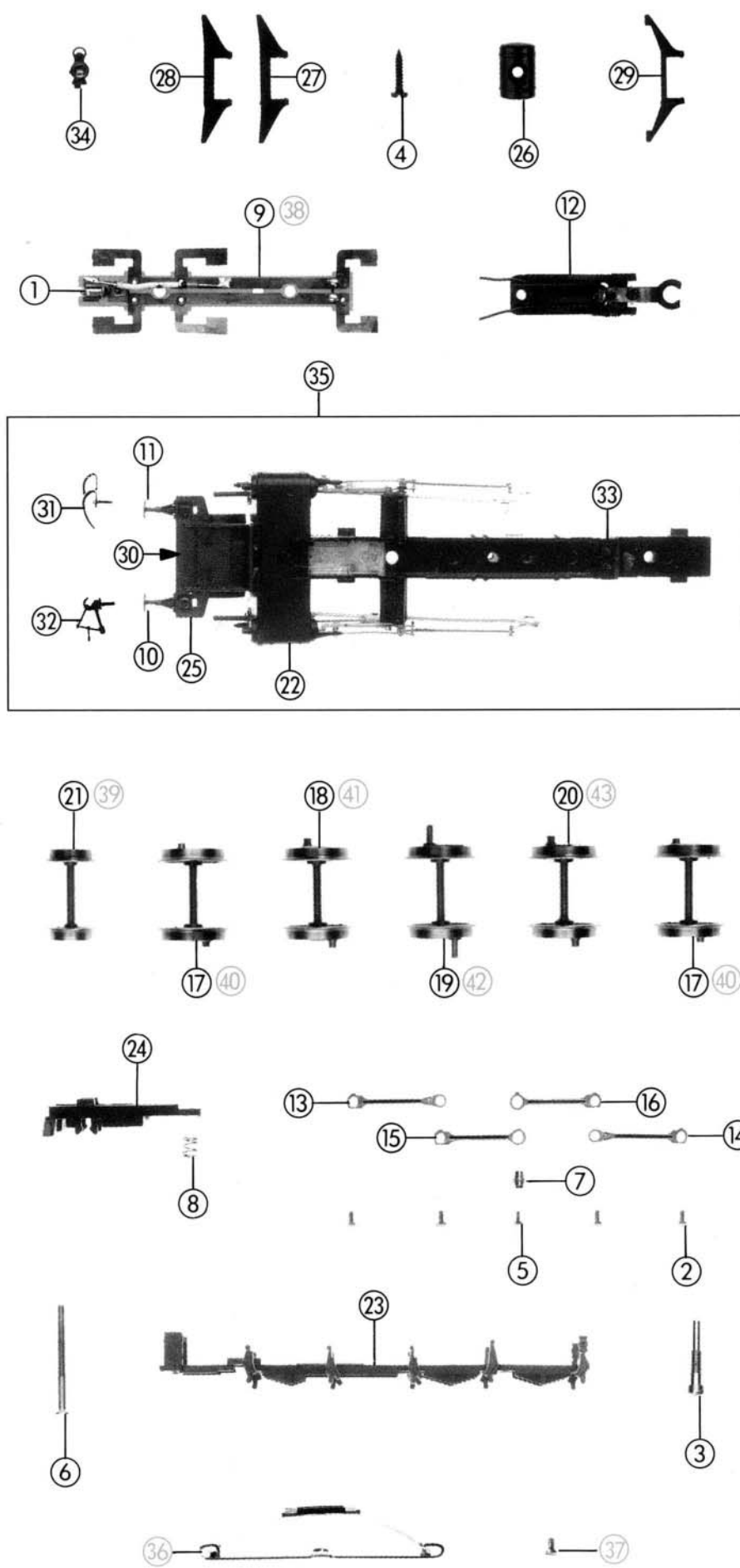
18 Führerhausfenster vorne (o. Abb.)  
Cabglazing front (no ill.)



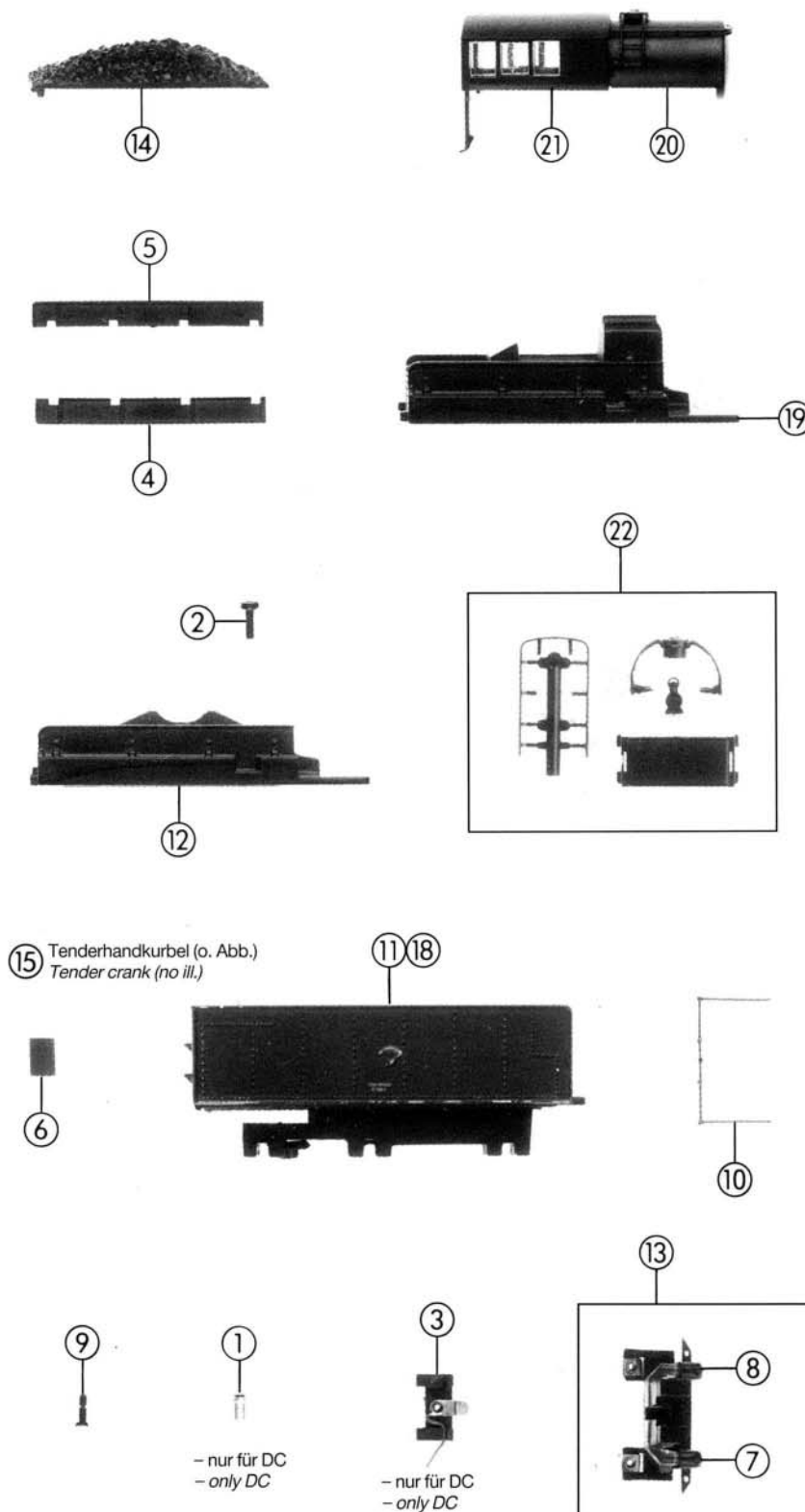
44 Kesselgewicht (o. Abb.)  
Boilerweight (no ill.)

Pos. Nr.	Art.-Nr.	Text	Preis-gruppe
1	91685	Sicherheitsventil Safety valve	6
2	91686	Sicherheitsventil Safety valve	6
3	91687	Lokpfeife Loco whistle	6
4	91688	Ventil Valve	6
5	91689	Rauchfangring Chimney ring	6
6	91690	Kessel kpl. f. 43200 Boiler assy. f. 43200	73
7	91693	Laufsteg Running board	30
8	91697	Führerhausstiege Cab foot board	5
9	91699	Sanddomdeckel Sand dome cover	2
10	91701	Rauchfang Chimney	5
11	91705	Kessellaterne Boiler lantern	3
12	91709	Kesselstiege, rechts Boiler foot board, right	5
13	91710	Kesselstiege, links Boiler foot board, left	5
14	91711	Lufttutze Air vent	2
15	91712	Kesselleiter Boiler ladder	5
16	91715	Führerhausfenster, rechts Cab glazing, right	5
17	91716	Führerhausfenster, links Cab glazing, left	5
18	91717	Führerhausfenster, vorne Cab glazing, front	5
19	91719	Kesselleuchtab Boiler light transm. bar	4
20	91720	Lok-Kontaktträger Loco contact carrier	4
21	91722	Schmierverteiler, lang Lubricator, long	2
22	91723	Schmierverteiler, kurz Lubricator, short	2
23	91724	Oese, einfach Eyelet, single	2
24	91725	Oese, doppelt Eyelet, twin	2
25	91726	Schallstange, lang Switch rod, long	4
26	91727	Steuerarm Regulator lever	2
27	91728	Pumpe Pump	3
28	91729	Sandrohr, rechts Sandpipe, right	2
29	91730	Sandrohr, links Sandpipe, left	2
30	91731	Sanddomhebel Sand dome lever	2
31	91732	Sanddomhebel, vorne Sand dome lever, front	2
32	91736	Führerhausgriff, rechts Cab handle, right	4
33	91737	Führerhausgriff, links Cab handle, left	4
34	91738	Hebelgestänge Connecting lever	3
35	91739	Leitung, rechts Tube, right	3
36	91740	Leitung, links Tube, left	3
37	91741	Schmierverteiler, groß Lubricator, large	2
38	91742	Führerhaushandrad Cab handwheel	2
39	91743	Lok-Pfeifenhebel Loco whistle lever	2
40	91744	Ventilhebel Valve lever	2
41	91747	Kesselrittbrett Boiler running board	2
42	91748	Rohrleitung, rechts Pipe line, right	2
43	91749	Rohrleitung, links Pipe line, left	2
44	91756	Kesselgewicht Boiler weight	20
45	91757	Schaltachse 57,5 mm Switch rod 57,5 mm	4
46	91758	Schaltachse 60 mm Switch rod 60 mm	4
47	91759	Führerhaus f. 43200, 43906 Cab, printed f. 43200, 43906	39
48	93954	Schaltachse 100 mm Switch rod 100 mm	4
49	93956	Kessel kpl. f. 43201 Boiler assy. f. 43201	73
50	93959	Führerhaus f. 43201, 43907 Cab, printed f. 43201, 43907	39
51	89940	Umschaltmodul „NEU“ Switch module „NEW“	99
52	93965	Kessel kpl. f. 43906 Boiler assy. f. 43906	73
53	93967	Kessel kpl. f. 43907 Boiler assy. f. 43907	73

Pos.-Nr.	Art.-Nr.	Text	Preis-Gruppe
1	10021	Glühlampe Light bulb	99
2	85750	Schraube M 1,2x3 Screw M 1,2x3	2
3	85752	Stiftschraube Pin screw	3
4	85799	Schraube 2,2x9,5 Screw 2,2x9,5	2
5	85803	Schraube M 1,0x3,6 Screw M 1,0x3,6	2
6	85807	Schraube M 2x25 Screw M 2x25	2
7	86104	Distanzhülse Distance pipe	5
8	86229	Feder Spring	2
9	87657	Lok-platine kpl., DC Printed circuit assy., DC	38
10	88537	Puffer, flach Buffer, flat	4
11	88538	Puffer, gewölbt Buffer, vaulted	4
12	89210	Lok-Tender Kupplung Loco-tender coupling	24
13	89454	Kuppelstange rechts, lang Connecting rod right, long	9
14	89455	Kuppelstange links, lang Connecting rod left, long	9
15	89456	Kuppelstange rechts, kurz Connecting rod right, short	9
16	89457	Kuppelstange links, kurz Connecting rod left, short	9
17	90527	Radsatz 1 und 5, DC Wheelset 1 and 5, DC	20
18	90528	Radsatz 2, DC Wheelset 2, DC	20
19	90529	Radsatz 3, DC Wheelset 3, DC	20
20	90530	Radsatz 4, DC Wheelset 4, DC	20
21	90531	Vorlauf-radsatz, DC Pilot wheelset, DC	14
22	91694	Zylinderblock Cylinder block	20
23	91695	Lokunterteildeckel Loco base cover	20
24	91696	Vorlaufdeichsel Pilot frame	15
25	91698	Lichtabdeckung Light cover	2
26	91700	Luftkessel Air boiler	3
27	91706	Laufstegstütze, dünn Running board support, thin	3
28	91707	Laufstegstütze, dick Running board support, thick	3
29	91708	Laufstegstütze Running board support	3
30	91718	Lok-Leuchtstab, vorne Loco-light transm. bar, front	4
31	91745	Lok-Bremsschlauch Loco-brake pipe	3
32	91746	Lok-Kupplungsimitation Loco-coupling imitation	3
33	91753	Lok-Unterteil Loco-base part	37
34	91760	Laterne kpl. Lantern assembly	8
35	91761	Rahmen kpl. Frame assembly	75
36	40002	Schleifer, 56 mm Collector shoe, 56 mm	99
37	85685	Schraube M 1,7x3,5 Screw M 1,7x3,5	2
38	87695	Lok-Platine kpl., AC Printed circuit assy., AC	38
39	90534	Vorlauf-radsatz, AC Pilot wheelset, AC	14
40	90535	Radsatz 1 und 5, AC Wheelset 1 and 5, AC	20
41	90536	Radsatz 2, AC Wheelset 2, AC	20
42	90537	Radsatz 3, AC Wheelset 3, AC	20
43	90538	Radsatz 4, AC Wheelset 4, AC	20



„TENDER“



15 Tenderhandkurbel (o. Abb.)  
Tender crank (no ill.)

16 Tender kpl. f. 43200, Kohle (o. Abb.)  
Tender assy. f. 43200, coal (no ill.)

17 Tender kpl. f. 43201, Oel (o. Abb.)  
Tender assy. f. 43201, oil (no ill.)

23 Tender kpl. f. 43906, Kohle (o. Abb.)  
Tender assy. f. 43906, coal (no ill.)

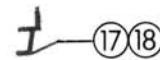
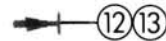
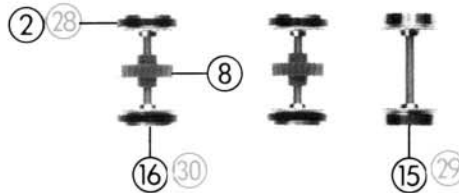
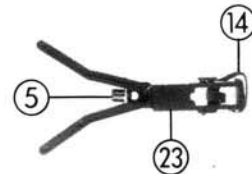
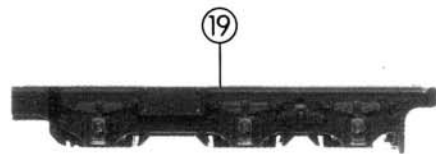
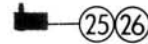
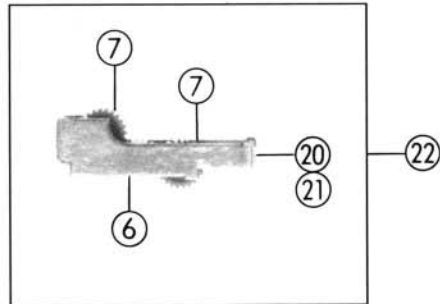
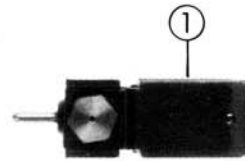
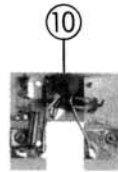
24 Tender kpl. f. 43907, Oel (o. Abb.)  
Tender assy. f. 43907, oil (no ill.)

- nur für DC  
- only DC

- nur für DC  
- only DC

Pos. Nr.	Art.-Nr.	Text	Preisgruppe
1	10021	Glühlampe Light bulb	99
2	85672	Schraube M2x6 Screw M2x6	2
3	89828	Kontaktplatte kpl. Contact carrier assy.	12
4	91702	Kohlekastendeckel, links Coal bunker cover, left	5
5	91703	Kohlekastendeckel, rechts Coal bunker cover, right	5
6	91704	Kastendeckel Case cover	2
7	91713	Leuchtstab, links Light transm. bar, left	4
8	91714	Leuchtstab, rechts Light transm. bar, right	4
9	91721	Einhängebolzen Pin	3
10	91733	Griffstange, hinten Grip handle, rear	4
11	91750	Tenderunterteil (Kohle) Tender frame (coal)	40
12	91752	Kohlekastenaufsatz Coal bunker cap	25
13	91763	Kontaktträger kpl. Contact carrier assy.	28
14	93950	Kohleimitation Coal imitation	20
15	93951	Tenderhandkurbel Tender crank	2
16	93955	Tender kpl. f. 43200 Tender assy. f. 43200	83
17	93957	Tender kpl. f. 43201 Tender assy. f. 43201	83
18	93960	Tenderunterteil (Oel) Tender frame (Oil)	40
19	93961	Tenderaufbausockel (Oel) Tender body (oil)	20
20	93962	Tenderaufbaugeschäube (Oel) Tender body, top (oil)	20
21	93963	Fenster f. Tenderaufbau Glazing f. tenderbody	4
22	93964	Teilesatz f. Oeltender Part set f. Oiltender	10
23	93966	Tender kpl. f. 43906 Tender assy. f. 43906	83
24	93968	Tender kpl. f. 43907 Tender assy. f. 43907	83

Pos.-Nr.	Art.-Nr.	Text	Preis-gruppe
1	85032	Motor Motor	99
2	85602	Hafttring f. DC Traction tyre f. DC	99
3	85672	Schraube M2x6 Screw M2x6	2
4	85674	Schraube M2x8 Screw M2x8	2
5	86208	Feder Spring	2
6	86406	Zahnrad z = 17, links Gear z = 17, left	2
7	86420	Zahnrad T = 23, rechts Gear T = 23, right	2
8	86423	Zahnrad z = 23, links Gear T = 23, left	2
9	86713	Schnecke Worm	5
10	87658	Tender Platine kpl. Printed circuit assy.	38
11	87659	Kupplungs Platine Printed circuit, coupling	10
12	88537	Puffer, flach Buffer, flat	4
13	88538	Puffer, gewölbt Buffer, vaulted	4
14	89246	Standard Kupplung Standard coupling	5
15	90532	Radsatz Wheelset	16
16	90533	Radsatz m. 2 Haftreifen Wheelset w. 2 traction tyres	18
17	91734	Trittbrett, rechts Foot board, right	2
18	91735	Trittbrett, links Foot board, left	2
19	91751	Getrieberahmen Gear frame	35
20	91754	Getriebegehäuse Gear body	15
21	91755	Getriebedeckel Gear cover	15
22	91762	Getriebe kpl. Gear assembly	35
23	91764	Kupplungsdeichsel Coupling shaft	9
24	91766	Zurüstbeutel, Kohle Bag with accessories, coal	34
25	93952	Distanzhülse, links Distance pipe, left	2
26	93953	Distanzhülse, rechts Distance pipe, right	2
27	93958	Zurüstbeutel, Oel Bag w. accessories, oil	34
28	85612	Hafttring f. AC Traction tyre f. AC	99
29	90539	Radsatz Wheelset	16
30	90540	Radsatz m. 2 Haftreifen Wheelset w. 2 traction tyres	18

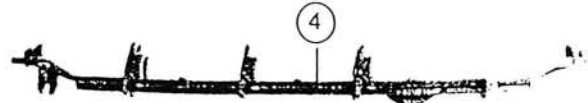
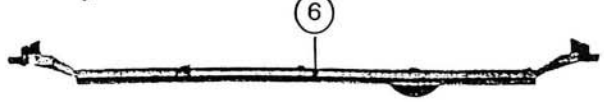
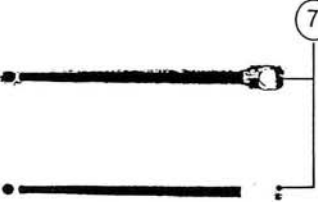
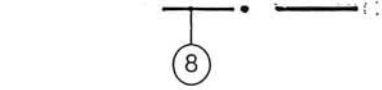
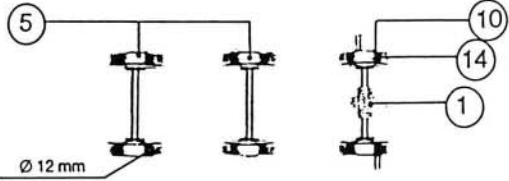


24 Zurüstbeutel f. 43200, 43906 – Kohle (o. Abb)  
Bag w. accessories f. 43200, 43906 – coal (no ill.)

27 Zurüstbeutel f. 43201, 43907 – Oel (o. Abb.)  
Bag w. accessories f. 43201, 43907 – Oil (no ill.)

siehe Betriebsanleitung  
see Instruction manual

Stück Zahl	Art.-Nr. neu	Art.-Nr. alt	Text	Stück Preis
1	86401	4112S-053	Zahnrad z 21 R; m 0,4 Gear T 21 R; m 0,4	2
2	85802	4112S-135	Schraube M 1,4 kurz Screw M 1,4 short	2
3	85803	4112S-136	Schraube M 1 Screw M 1	2
4	95085	4114A-015	Getriebeboden für 4114A, C Gears bottom for 4114A, C	20
5	90449		Radsatz Wheelset	20
6	95086	4114B-015	Getriebeboden für 4114B Gears bottom for 4114B	20
7	89434	4114B-024	Treibstange für 4114B Drive shaft	10
8	89432	4114S-035	Kuppelstange links Connecting rod left	9
9	89433	4114S-036	Kuppelstange rechts Connecting rod right	9
10	90448		Radsatz mit Hafttring Wheelset with traction tyre	20
11	95087	4114S-A13	Kontaktträger Contact holder	20
12	95088	4114S-A15	Zurüstbeutel Bag with accessories	20
13	86100	4115S-120	Distanzhülse Distance tube	5
14	85602	4589S	Hafttring Traction tyre	99
15	85800	81050B-255	Schraube 2,2 x 6,5 Screw 2,2 x 6,5	2



12 Zurüstbeutel (o. Abb.)