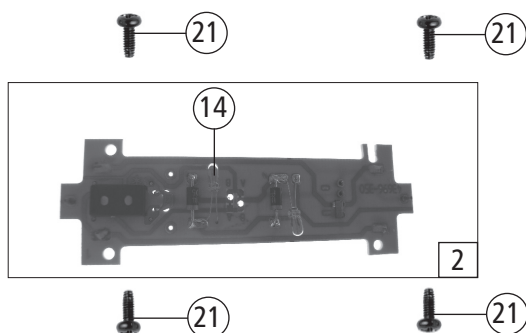
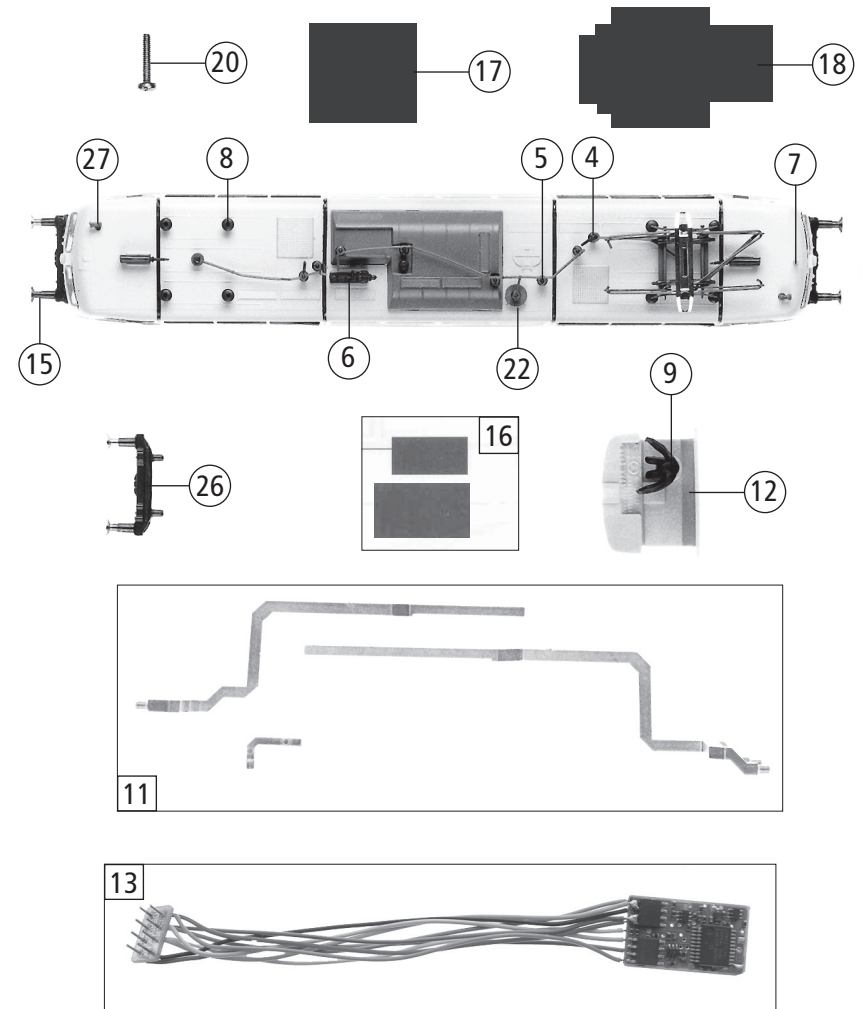
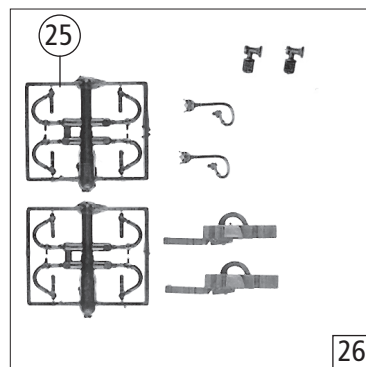
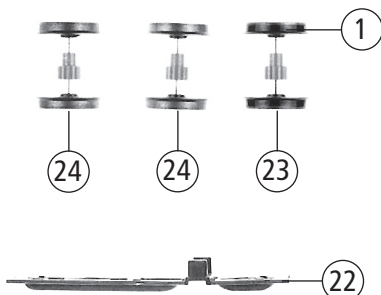
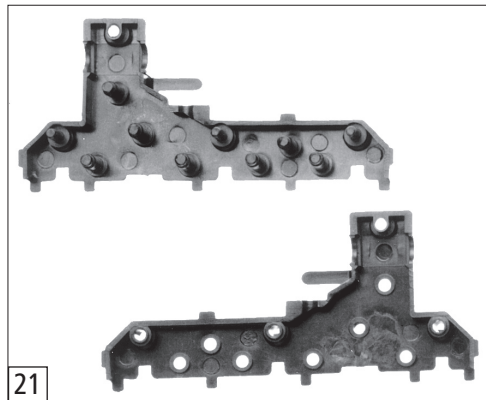
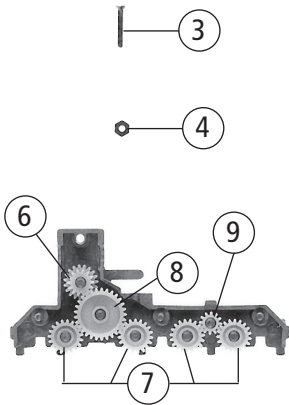
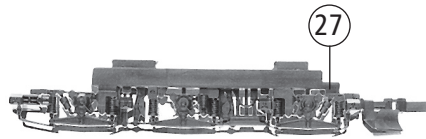
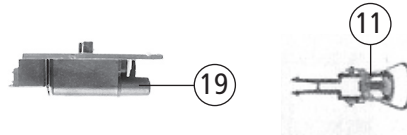
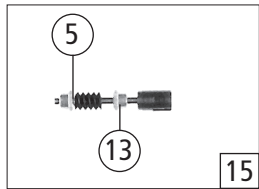
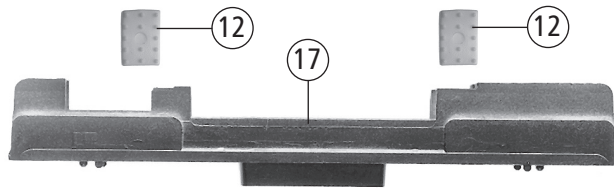
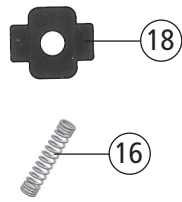
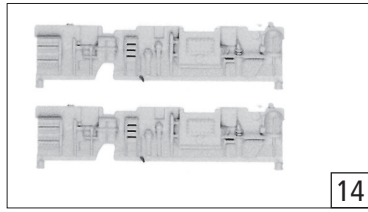


41318	DBAG	151	=
--------------	-------------	------------	----------

Pos. Nr. Pos.no.	Beschreibung Description	Art.-Nr. Art.no.	Preisgruppe Price bracket
1	Stromabnehmer Pantograph	85355	39
2	Platine Printed circuit	126558	45
3	Stützisolator Insulator	88001	2
4	Trennschalter Breaker	88005	2
5	Isolator Insulator	88009	2
6	Druckluftschalter braun Pressure air switch brown	88024	3
7	Antenne Antenna	88030	4
8	Isolator mit Loch Insulator withhole	88150	3
9	Lokführer blau Driver	89727	5
10	Seitenfenster Side window	92591	4
11	Leuchtstabsatz Light transmission bar set	92602	15
12	Führerstand Drivers cab	127749	6
13	Decoder Decoder	10732	---
14	Drahtlampe T1 16V/30mA Light bulb T1 16V/30mA	109321	10
15	Puffer Buffer	109792	2
16	TS-Etiketten Part set etiketten	125283	4
17	Lampenabdeckung Light cover	109812	3
18	Führerstandsblende Drivers cab frame	109813	4
19	Senkantrieb Holst mechanism	111950	2
20	Schraube M1,6x6 Screw M1,6x6	113069	2
21	GF-Schraube M2x5 GF-Screw M2x5	114966	2
22	Topf Pot	115844	2
23	Dachaufsatz Roof top	115845	18
24	Lüfterblende Airing cover	115846	2
25	Dachleitungsatz Roof wire set	115847	4
26	Bohle mit Vierkantzapfen ohne Puffer Deal with square plug without buffer	115848	2
27	Sirene Siren	115849	2
28	Gehäuse komplett 151 153-4 Body assembly 151 153-4	127748	73
29	Stirnfenster Front window	122381	6



Änderungen in Konstruktion und Ausführung vorbehalten
We reserve the right to change the construction and specification



41318		DBAG	151	=	
Pos. Nr. Pos.no.	Beschreibung Description	Art.-Nr. Art.no.	Preisgruppe Price bracket		
1	Haftrings.10Stk.12,9-14,6mm Set with traction tires 10 pieces	40070	---		
2	Motor Motor	85060	57		
3	Schraube M1,6x10 Screw M1,6x10	85746	2		
4	Mutter M1,7 Nut M1,7	86000	2		
5	Beilagscheibe Washer	86108	2		
6	Zahnrad Z=19/14 M-0.4 Gear Z=19/14 M-0.4	86416	3		
7	Zahnrad Z=19/M-0.4 Gear Z=19/M-0.4	86417	2		
8	Zahnrad Z=29/M-0.4 Gear Z=29/M-0.4	86467	2		
9	Zahnrad Z=12/M-0.4 Gear Z=12/M-0.4	86470	2		
10	Kardanschale kurz 1,5mm Cardan bearing short 1,5mm	87129	3		
11	Standardkupplung komplett Coupling standart assembly	89246	5		
12	Gummibettung Rubber embedding	89728	3		
13	Lager für Schneckenachse Bearing for Worm axle	89749	6		
14	Inneneinrichtungssatz Interior set	95164	5		
15	Schneckensatz Worm set	100453	24		
16	Kontaktfeder Contact spring	116876	3		
17	Grundrahmen Main frame	101995	30		
18	Distanzplättchen Spacer	106116	2		
19	Lok-Boden Loco bottom	109803	6		
20	Kardanwelle Cardan Shaft	109804	2		
21	Getriebesatz mit Radkontakte Gear part set with wheel contacts	109806	16		
22	Getriebeboden Gear bottom	109807	18		
23	Radsatz mit Haftringen Wheelset with traction tires	110103	20		
24	Radsatz ohne Haftring Wheelset without traction tire	110104	18		
25	Bremsschlauchsatz Air-brake hose	115698	2		
26	Zurüstbeutel Bag with accessories	110105	26		
27	Drehgestellblende Bogie frame	109808	25		