

Bedienungsanleitung Operating Manual Návod k obsluze

**H0-Modell:
Diesellokomotive 751, CD-Cargo**




**H0-model:
Diesellocomotive 751, CD-Cargo**

**Modèle H0:
Lokomotiva diesel 751, CD-Cargo**

Inhaltsverzeichnis

Table of Contents

Obsah

	Inbetriebnahme.....	2
	Wartung und Pflege	15
	Starting locomotive operation.....	14
	Maintenance of the model	3
	Zprovoznění lokomotivy.....	4
	Údržba a péče o model	13

Bitte bewahren Sie die Verpackung des Modells sorgfältig auf. Beim Abstellen des Modells bietet sie den besten Schutz. Ein mit beigelegten Zurüstteilen aufgerüstetes Modell passt nur bedingt wieder in die Originalverpackung hinein, da diese aus Gründen der Transportsicherung sehr eng sein muss. Es empfiehlt sich, die Originalverpackung an gewissen Stellen mit einem scharfen Messer auszuschneiden. Kleinere Teile des Modells, wie z.B. Puffer, sind wegen Detailtreue als aufgerüstete Steckteile ausgeführt und sind daher mit dem Grundkörper nicht ganz fest verbunden. Beim selbstverschuldeten Verlust möchten Sie bitte ein solches Teil neu bestellen. (In diesem Fall können Sie diese Teile auf dem Ersatzteilweg nachbestellen, eine Reklamation kann nicht geltend gemacht werden.) • Don't throw your box in the dustbin. If your model is not in use this box will keep it safe. If kits are mounted on a wagon it will be slightly tight when placing it in the original box. This guarantees safe transport. It is therefore recommended to cut out certain parts of the original box. To keep the model like the original, smaller parts (e.g. buffers) had been manufactured separately from the body and are not tightly fixed on it. Therefore they probably can get lost. In this case you certainly may reorder them but a complaint would not be acceptable. • Veuillez conserver ce mode d'emploi ainsi que l'emballage en vue d'un futur emploi. L'emballage se prête particulièrement bien pour stocker et protéger votre modèle lorsqu'il n'est pas en service. • Un wagon entièrement équipé de ses pièces de finition ne rentre plus dans son emballage qu'après avoir dégagé la place nécessaire à l'aide d'un couteau fin et bien guisé aux endroits où sont montés ces pièces. La stabilité et la sécurité de l'emballage lors du transport du modèle de l'usine à votre détaillant (ou même à vous) impose une réduction au stricte minimum de toute place découpée et non utilisée, raison pour laquelle ces d'coupes ne peuvent malheureusement pas être aménagées déjà en usine. • Quelques petites pièces de finition (des tampons p. e.) ne sont pas moulées d'un seul bloc avec leurs bases, mais séparément rapportées en vue d'une réalisation plus détaillée. Cela implique le risque de perte de ces composants. Dans ce cas, vous pouvez commander ces pièces aux S.A.V. ROCO; nous ne pouvons cependant pas donner suite à une réclamation éventuelle à cause de ces pièces perdues. • Heeft u uw model voorzien van alle insteekdeeltjes, dan past deze niet meer precies in de doos. Na voorzichtig passen snijdt u met een scherp mes eerst enige stukjes uit deze doos en u heeft de beste bescherming voor uw kostbare model bereikt.

Bitte diese Beschreibung zum späteren Gebrauch aufbewahren! • Please retain these instructions for further reference! • Pièce de bien vouloir con- server ce mode d'emploi en vue d'une future utilisation! • Conservate queste istruzioni per un futuro utilizzo! • Deze handleiding altijd bewaren.

Sicherheitshinweise: Das Produkt darf nur in geschlossenen Räumen verwendet werden. Setzen Sie das Modell keiner direkten Sonneneinstrahlung, starken Temperaturschwankungen oder hoher Luftfeuchtigkeit aus.

Safety instructions: This product may only be used in closed rooms. Do not expose the model to direct sunlight, severe temperature fluctuations or high air humidity.

Consignes de sécurité : Le produit ne doit être utilisé qu'en intérieur. Ne laissez jamais le modèle exposé au rayonnement solaire direct ou dans un endroit sujet à de grandes variations de températures ou à une humidité élevée.

Bezpečnostní pokyny: Výrobek se smí používat pouze v uzavřených prostorách. Model nevystavujte přímému slunečnímu záření, velkým výkyvům teploty a vysoké vlhkosti.

Achtung! Bei unsachgemäßem Gebrauch besteht Verletzungsgefahr durch funktionsbedingte scharfe Kanten und Spitzen • Attention! At an incorrect use there exists danger of hurting because of cutting edges and tips • Attention! Il y a danger de blessure à un emploi incorrect à cause des aiguilles et arêtes vives! • Voorzichtig! Bij ondoelmatig gebruik bestaat verwondingsgevaar door scherpe zijkan- ten en uitsteeksels! • Attenzione! Un inap-proprio uso comporta pericolo di ferimenti attraverso punte e spignoli taglienti! • Atencion! Un empleo incorrecto puede causar causar heridas debido a las puntas y aristas agudas! • Atencao! Por utilizacao incorrecta existe o perigo de estragos, em virtude de cortes nas abas e nas pontas! • Bemaerk! Ved ukorrekt brug kan de funktionsbetingede skarpe kanter og spidser forvolde skade! • Προσοχη! Η ακαταλληλη χρηση εγκλειει κινδυνουζ μικροτ ραυματισμν, εξαιπαζ κοπτερων ακμων και προεζοχωθν.

Änderungen von Konstruktion und Ausführung vorbehalten! • We reserve the right to change the construction and design! • Nous nous réservons le droit de modifier la construction et le dessin! • Ci riserviamo il diritto di variare la costruzione e il design! • Verandering van model en constructie voorbehouden.

CZ/SK - Návod na montáž stavebnice: Před stavbou pečlivě prostudujte příložený návod s vyobrazením. Jednotlivé díly oddělte od lících rámečku a začistěte modelářským nožem nebo pilníkem. Díly rozřídte dle vyobrazení a postupně slepujte podle pořadí jednotlivých stavebních kroků. K lepení používejte lepidla určená pro plastické stavebnice.




Modelleisenbahn GmbH
A-5101 Bergheim
Plainbachstraße 4
Email: roco@roco.cc
Tel.: 00800 5762 6000 
(kostenlos/ free of charge/ gratuit)

CE 14+
Modelleisenbahn GmbH
A-5101 Bergheim

UK CA 

International: +43 820 200 668
(kostenpflichtig/ chargeable / avec des coûts)

(Zum Ortstarif aus dem Festnetz / local tariff for landline / prix d'une appel locale depuis du téléphone fixe - Mobilfunk / Mobile max. 0,42€/min. incl. VAT)

8070926-920 II/22

Die aktuellste Betriebsanleitung finden Sie auf unserer Webseite unter Downloads beim Artikel.
The latest version of the instruction manual can be found on our website under downloads at the article.
Nejnovejší návod k obsluze najdete na našich webových stránkách v části Ke stažení v článku.



Inbetriebnahme Ihrer Lokomotive

Auspacken des Modells: Das Modell vorsichtig mit der Folie aus der Packung herausziehen (Fig. 1).

Betriebsbedingungen: Es empfiehlt sich, das Modell 30 Minuten vorwärts und 30 Minuten rückwärts ohne Belastung **einlaufen zu lassen**, damit Ihr Modell einen **optimalen Rundlauf** und **beste Zugkraft** bekommt. Der kleinste befahrbare Radius für dieses Modell ist **R2** des RO-CO-Gleissystems ($R2 = 358 \text{ mm}$).

Der einwandfreie Lauf Ihrer Lokomotive ist nur auf sauberen Schienen gewährleistet. Hierzu empfehlen wir den **ROCO-Schienenreinigungswagen** Art.-Nr. **46400** und bei etwas stärkerer Verschmutzung den **ROCO-Schienenreinigungs-Gummi** Art.-Nr. **10002**.

Aufrüstung: Sie können für Ihren Fahrbetrieb unter verschiedenen Kupplungen wählen (Fig. 2). Wir empfehlen den Einsatz der ROCO-Kurzkupplung. Im beigelegten Zurüstbeutel finden Sie auch kleine vorbildgetreue Steckteile für eine erweiterte Aufrüstung Ihres Modells (Fig. 2), die Sie bitte **vorsichtig montieren**. **Achtung!** Kleben nur mit ausdrücklichem Hinweis.

Mehrzugbetrieb: Zuerst Lokgehäuse abnehmen (Fig. 3). Danach den Brückenstecker aus der Schnittstelle entfernen (diesen sorgsam aufbewahren). Danach den Stecker des Steuerbausteins lagerichtig einsetzen (siehe Fig. 7).



Wartung und Pflege des Modells

Damit Ihnen Ihr Modell lange Freude bereitet, sind regelmäßig (ca. alle 30 Betriebsstunden) gewisse **Servicearbeiten** notwendig:

1. Reinigung der Radstromkontakte: Radstromkontakte können auf unsauberen Schienen leicht verschmutzen. Entfernen Sie **vorsichtig** mit einem kleinen Pinsel **den Schmutz** an den in Fig. 5 gekennzeichneten Stellen.

2. Schmierung: Versehen Sie die im Schmierplan in Fig. 4 gekennzeichneten Stellen mit nur **kleinen Öltropfen**. Dazu zuerst das Lokgehäuse abnehmen (Fig. 3). Wir empfehlen den ROCO **Öler Art.-Nr. 10906**. Fürs Schmieren der Getriebeteile (Zahnräder, Schnecke) empfehlen wir das **ROCO-Spezialfett Art.-Nr. 10905**. Im Falle der Schmierung diese Teile **nicht ölen**.

3. Haftreifenwechsel: Zuerst den Getriebedeckel abnehmen (Fig. 5). Danach den **Radsatz** herausnehmen und die **Haftreifen** mit einer Nadel od. mit einem feinen Schraubendreher abziehen (Fig. 6). Beim Aufziehen der neuen Haftreifen darauf achten, dass diese sich nicht verdrehen.

4. Motorwechsel: Lokgehäuse abnehmen (Fig. 3). Danach wird der Motor ausgebaut (Fig. 8).

Zusammenbau: Bitte achten Sie beim Zusammenbau auf die richtige Lage der Kontakte.



Starting locomotive operation

Unwrap model: Take out the model cautiously with foil (fig. 1).

Operating instructions: Before use is advisable to let the loco go around about 30 minutes forwards and 30 minutes backwards without load, to obtain an optimal circuit and best tractive power. The smallest radius this model should run is **R2** of the ROCO track system (R2 = 358 mm).

Your locomotive will run smoothly on clean tracks only. For this purpose we recommend using item no. **46400, ROCO track cleaning van**, or item no. **10002, ROCO track cleaning rubber**, for removing heavy dirt.

Fittings: Operation is possible with different couplings (fig. 2). We recommend using the ROCO close coupling. In the enclosed accessory bag you will find small kits to be fitted on your locomotive. Please **mount them cautiously**.

Attention! Use glue only if indicated (fig. 2).

Running in digital mode:

Remove the jumper from the interface.

Finally put the plug of the chip into the interface as shown in fig. 7.



Maintenance of the model

To enjoy your model for a long time, it is necessary to **service** it regularly (i.e. after it has been in operation for approximately 30 hours).

1. Cleaning of wheel contacts: Wheel contacts easily get dirty on tracks which are not entirely clean. Use a small brush to **remove dirt** from spots marked in fig. 5.

2. Lubrication: Apply **tiny oil drops** to spots marked in fig. 4. Prior to lubrication dismantle locomotive (fig. 3). We recommend using item no. **10906, ROCO oiler**. For lubrication the gearparts (e.g. cogwheels, worm) we would recommend our ROCO **special grease** (item no. **10905**).

Attention: Please do not oil these parts when using our grease.

3. Change of traction tyre: Remove the gear cover (fig. 5). Take out **wheel set** and remove **traction tyre** using a pin or a fine screwdriver (fig. 6). When pressing on the new traction tyre please **avoid twisting it**.

4. Motor Changing: First remove loco body (fig. 3), and then the motor (fig. 8).

Assembly: During assembly please take care of correct position of contacts.



Zprovoznění lokomotivy

Vybalení modelu: Lokomotivu pomocí fólie opatrně vyjměte z obalu (obr. 1).

Provozní podmínky: Doporučujeme krátkou dobu záběhu. V prvních pěti minutách by měla lokomotiva jezdit střední rychlostí. Nejmenší sjízdný rádius pro tento model je R2 (358 mm) kolejové soustavy ROCO.

Bezchybný chod vaší lokomotivy je zaručen pouze na čistých kolejích. Doporučujeme čistící vůz kolejnic ROCO č. výrobku 46400 a v případě silnějšího znečištění čistící gumu na kolejnice ROCO č. výrobku 10002.

Vybavení: Můžete si vybrat pro vaši jízdu různá spřáhla (obr. 2). Doporučujeme použít krátké spřáhlo ROCO.

V příloženém sáčku najdete také malé zástrčné dílky pro rozšířené dovybavení vaší lokomotivy (obr. 2), které opatrně namontujte. Pozor! Lepte pouze s důrazným upozorněním.

Provoz s více vlaky: Nejdříve sejměte kryt lokomotivy (obr. 5). Odstraňte z rozhraní můstkový konektor (pečlivě uschovejte). Nakonec nasadte ve správné poloze zástrčku řídicího modulu (obr. 7).



Údržba a péče o model

Aby vám lokomotiva přinášela dlouho radost, je nutno pravidelně (cca každých 30 provozních hodin) provádět určité servisní práce:

1. Čištění elektrických kontaktů kol: Elektrické kontakty kol se mohou na nečistých kolejnicích snadno ušpinit. Pomocí malého štětce opatrně odstraňte nečistoty v místech označených na obr. 5. Za tímto účelem nejdříve sejměte víko převodovky (obr. 5).

2. Mazání: Místa označená ve schématu mazání na obr. 4 natřete pouze několika kapkami oleje. K tomu nejdříve sejměte kryt lokomotivy (obr. 5). Doporučujeme olejničku ROCO č. výrobku 10906.

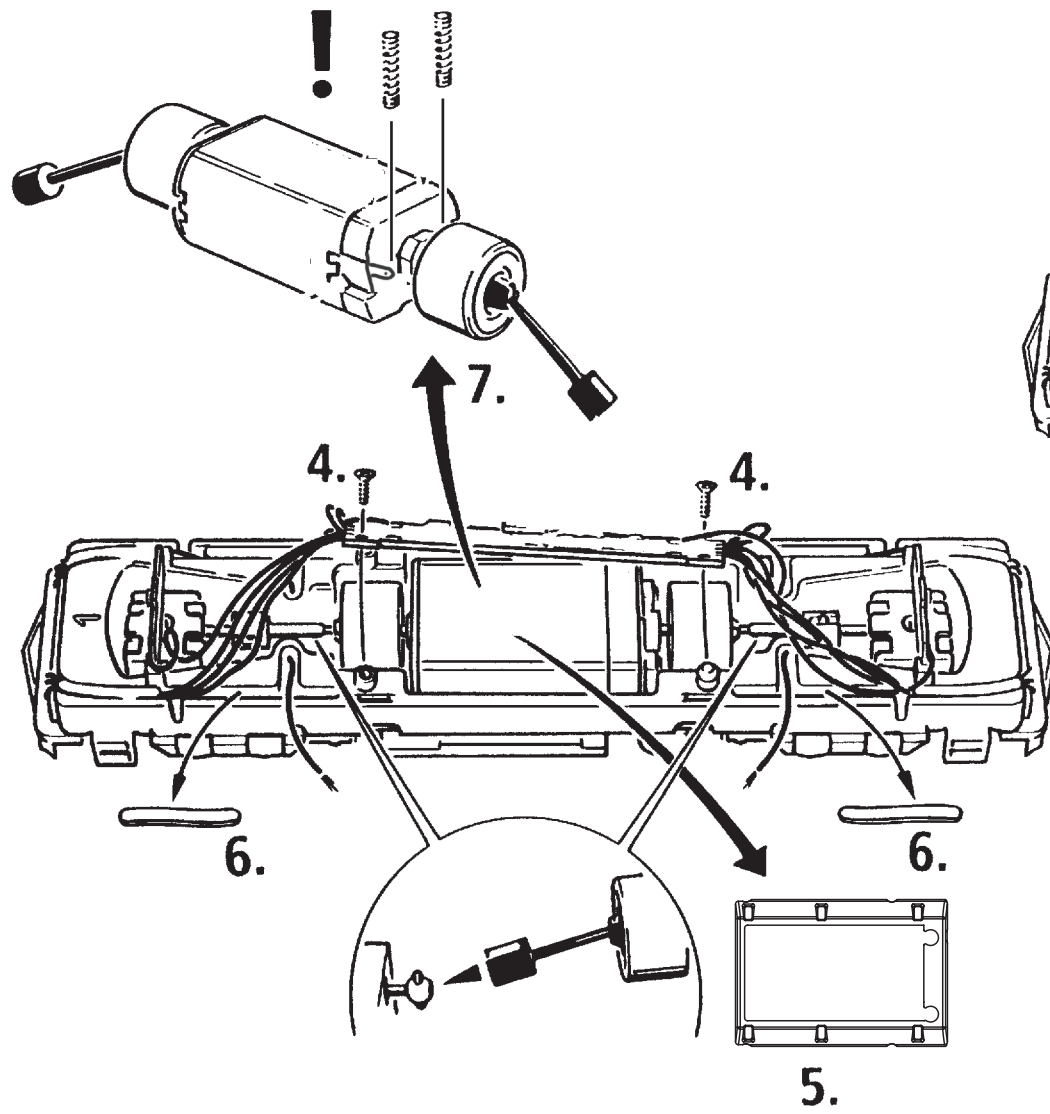
Pro mazání převodových dílů (ozubená kola, šnek) doporučujeme speciální tuk ROCO 10905. V případě mazání těchto dílů neolejujte.

3. Výměna protismykových pneumatik: Nejdříve sejměte lišty otočného podvozku (obr. 5). Poté stáhněte protismykovou pneumatiku pomocí jehly nebo jemného šroubováku (obr. 6). Při nasazování nových pneumatik dbejte na to, aby se nepřetáčela.

4. Výměna Motor : Sejměte kryt lokomotivy (obr. 5). Poté vyjměte motor (obr. 8).

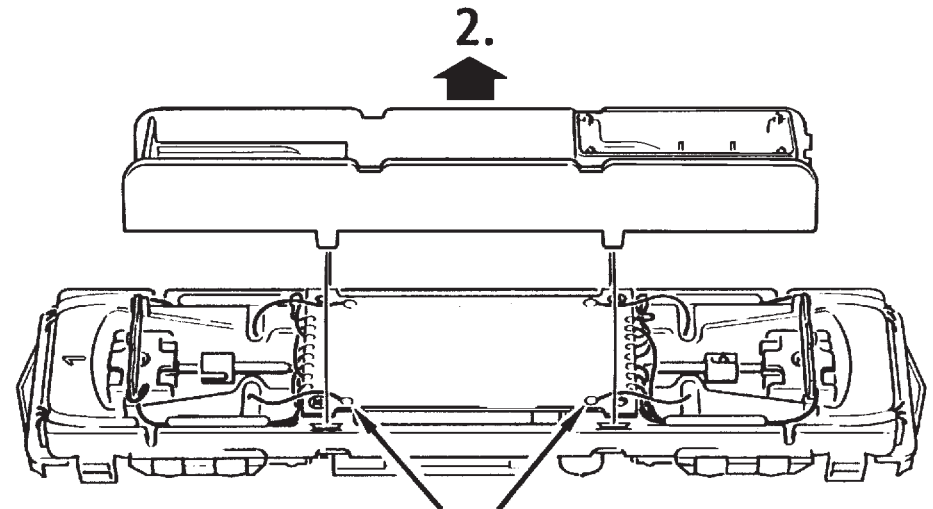
Sestavení: Při sestavování dbejte na správnou polohu kontaktů.

Fig. 8



1. ^{siehe}
^{see}
^{voir} } Fig.3

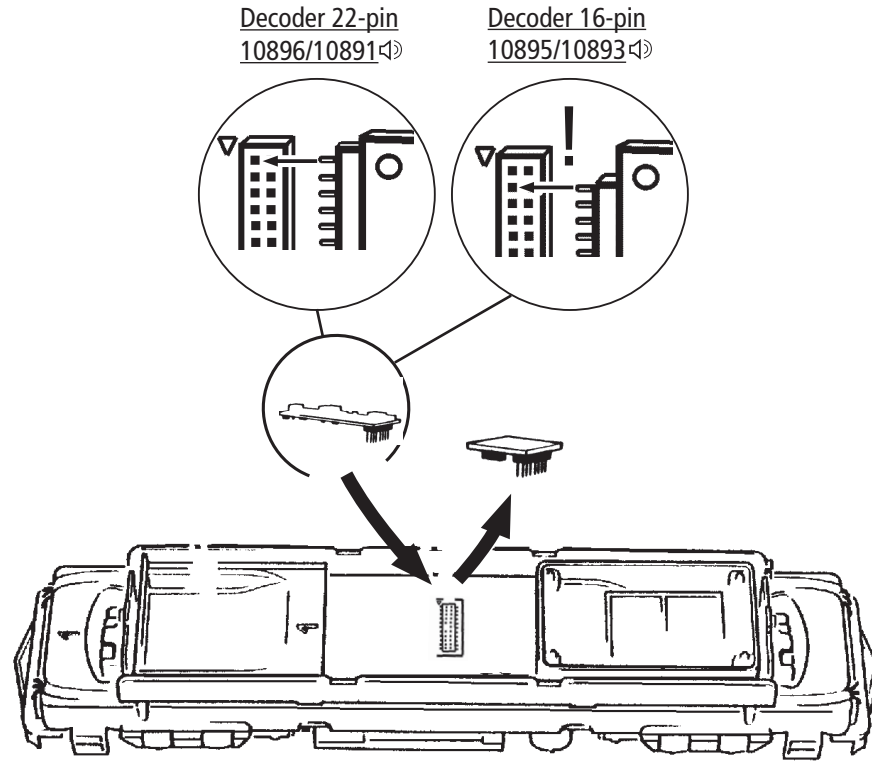
Fig. 8



3. Hier ab- bzw. anlöten
Here to unsolder or to solder on
A dessouder ou à souder selon le cas

Fig. 7

Ausgangsbelegung / Decoder interface / Interface électrique



GPIO/C	1	2	Aux. 3 Stirnlicht links weiß, FS 1 Aux. 3 Front light left white, Drivers cab 1 Aux. 3 Přední světla vlevo bílý, kabina řidiče 1
Zugbus-Clock / GPIO/B	3	4	GPIO/A / Zugbus-Data
Masse GND	5	6	DC (+) Elko
Stirnlicht weiß mitte, FS1 Front light white center, Drivers cab 1 Přední světla střed bílý, kabina řidiče 1	7	8	Motor rechts (+) Engine right (+) Motor vpravo (+)
V (+)	9	10	Motor links (-) Engine left (-) Motor vlevo (-)
Verdrehschutz Twist protection Ochrana proti překroucení	11	12	Schiene/Schleifer rechts Track/Pick up right Kolejnice/kluzný kontakt vpravo
Stirnlicht weiß mitte, FS2 Front light white center, Drivers cab 2 Přední světla střed bílý, kabina řidiče 2	13	14	Schiene/Schleifer links Track/Pick up left Kolejnice/kluzný kontakt vlevo
Lautsprecher A Speaker A Světlo vzadu A	15	16	Aux. 1 rotes Schlusslicht ,FS 2 Aux. 1 red Taillight, Drivers cab 2 Aux. 1 eproduktory, Stanoviště strojvedoucího 2
Lautsprecher B Speaker B Světlo vzadu B	17	18	Aux. 2 rotes Schlusslicht, FS 1 Aux. 2 red Taillight, Drivers cab 1 Aux. 2 Reproduktory, Stanoviště strojvedoucího 1
Aux. 4 Stirnlicht links weiß, FS 2 Aux. 4 Front light left white, Drivers cab 2 Aux. 4 Přední světla vlevo bílý, kabina řidiče 2	19	20	Aux. 5 Stirnlicht rechts weiß, FS 1 Aux. 5 Front light right white, Drivers cab 1 Aux. 5 Přední světla vpravo bílý, kabina řidiče 1
Aux. 6 Stirnlicht rechts weiß, FS 2 Aux. 6 Front light right white, Drivers cab 2 Aux. 6 Přední světla vpravo bílý, kabina řidiče 2	21	22	Aux. 7

Fig. 4

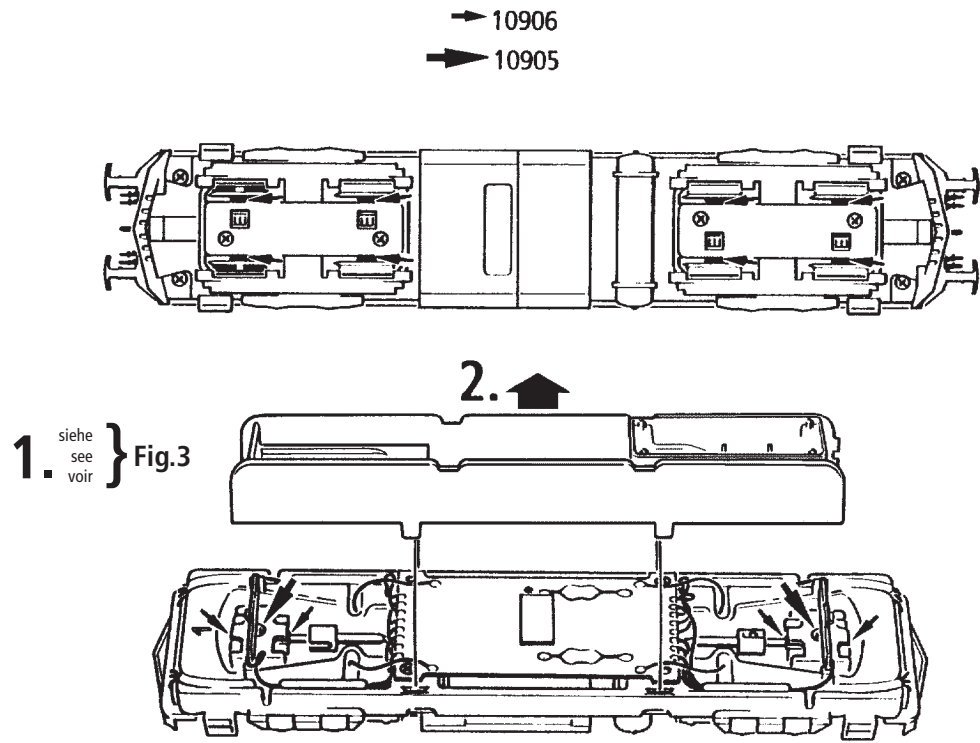


Fig. 5

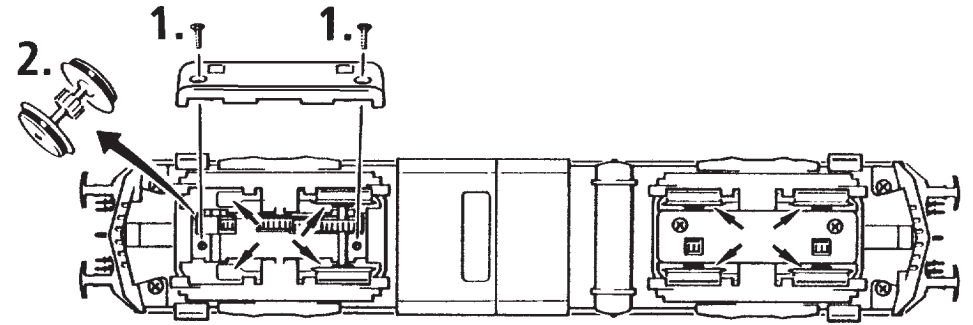


Fig. 6

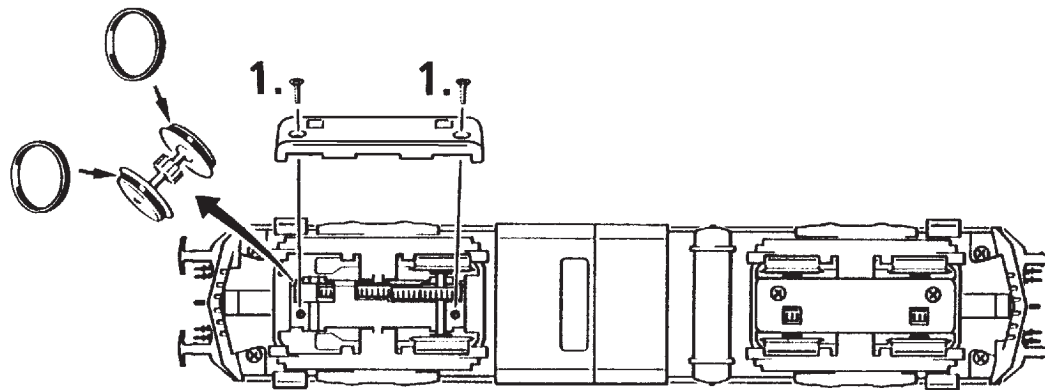


Fig. 6

Fig. 1

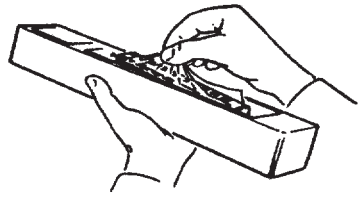
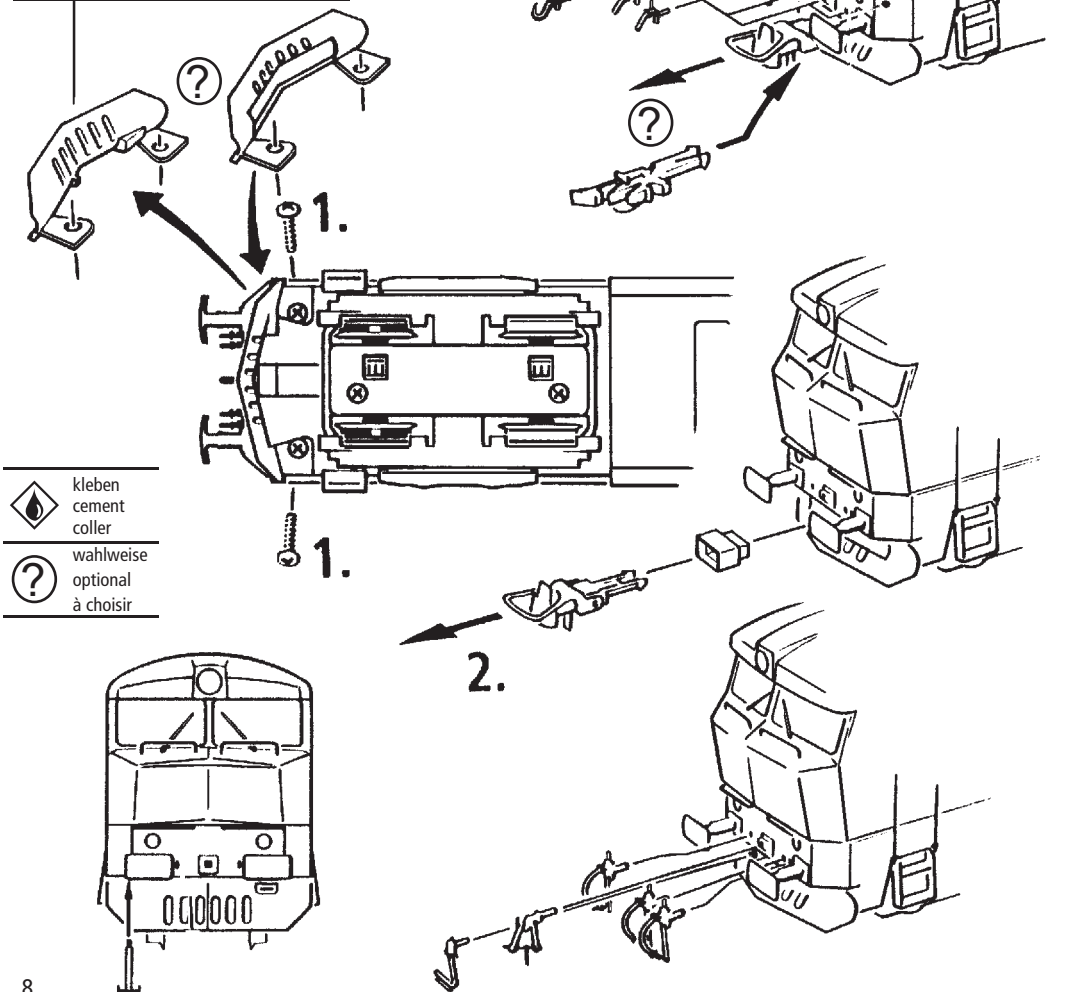


Fig. 2

? wahlweise optional à choisir } Nur für Vitrine Only for showcase Uniquement en vitrine



🔥 kleben cement coller
 ? wahlweise optional à choisir

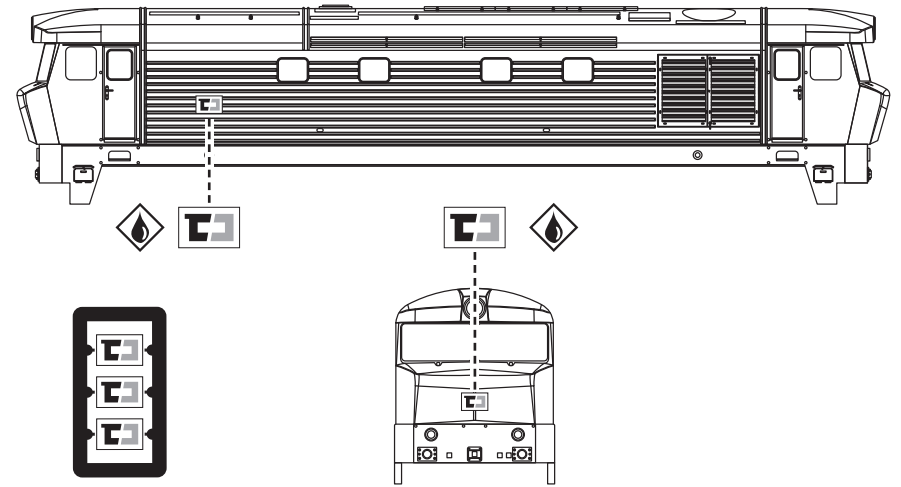


Fig. 3

