






Ersatzteile zum Nachbestellen • Order nos for various spare parts •
Les références des pièces de rechange • Pezzi di ricambio • Onderdelen


40243			40287	
85060	 Motor Motor Moteur	89743	Kohlebürsten Carbon brushes Balais de charbon	
109321 (16V)		40070=		


Bitte bewahren Sie die Verpackung des Modells sorgfältig auf. Beim Abstellen des Modells bietet sie den besten Schutz. Ein mit beigelegten Zurüstteilen aufgerüstetes Modell paßt nur bedingt wieder in die Originalverpackung hinein, da diese aus Gründen der Transportsicherung sehr eng sein muß. Es empfiehlt sich, die Originalverpackung an gewissen Stellen mit einem scharfen Messer auszuschnitten. Kleinere Teile des Modells, wie z.B. Puffer, sind wegen Detailtreue als aufgerüstete Steckteile ausgeführt und sind daher mit dem Grundkörper nicht ganz fest verbunden. Beim selbstverschuldeten Verlust möchten Sie bitte ein solches Teil neu bestellen. (In diesem Fall können Sie diese Teile auf dem Ersatzteilweg nachbestellen, eine Reklamation kann nicht geltend gemacht werden.) • Don't throw your box in the dustbin. If your model is not in use this box will keep it safe. If kits are mounted on a wagon it will be slightly tight when placing it in the original box. This guarantees safe transport. It is therefore recommended to cut out certain parts of the original box. To keep the model like the original, smaller parts (e.g. buffers) had been manufactured separately from the body and are not tightly fixed on it. Therefore they probably can get lost. In this case you certainly may reorder them but a complaint would not be acceptable. • Veuillez conserver ce mode d'emploi ainsi que l'emballage en vue d'un futur emploi. L'emballage se prête particulièrement bien pour stocker et protéger votre modèle lorsqu'il n'est pas en service. • Un wagon entièrement équipé de ses pièces de finition ne rentre plus dans son emballage qu'après avoir dégagé la place nécessaire à l'aide d'un couteau fin et bien guisé aux endroits où sont montés ces pièces. La stabilité et la sécurité de l'emballage lors du transport du modèle de l'usine à votre détaillant (ou même à vous) impose une réduction au stricte minimum de toute place découpée et non utilisée, raison pour laquelle ces coupes ne peuvent malheureusement pas être aménagées déjà en usine. • Quelques petites pièces de finition (des tampons p. e.) ne sont pas moulées d'un seul bloc avec leurs bases, mais séparément rapportées en vue d'une réalisation plus détaillée. Cela implique le risque de perte de ces composants. Dans ce cas, vous pouvez commander ces pièces aux S.A.V. ROCCO; nous ne pouvons cependant pas donner suite à une réclamation éventuelle à cause de ces pièces perdues. • Heeft u uw model voorzien van alle insteekdeeltes, dan past deze niet meer precies in de doos. Na voorzichtig passen snijdt u met een scherp mes eerst enige stukjes uit deze doos en u heeft de beste bescherming voor uw kostbare model bereikt.

Achtung! Bei unsachgemäßem Gebrauch besteht Verletzungs- gefahr durch funktionsbedingte scharfe Kanten und Spitzen • **Attention!** At an incorrect use there exists danger of hurting because of cutting edges and tips • **Attention!** Il y a danger de blessure à un emploi incorrect à cause des aiguilles et arêtes vives! • **Voorzichtig!** Bij ondoelmatig gebruik bestaat verwondingsgevaar door scherpe zijkanten en uitsteeksels! • **Attenzione!** Un inap-propriato uso comporta pericolo di ferimenti attraverso punte e spignoli taglienti! • **Atencion!** Un empleo incorrecto puede causar causar heridas debido a las puntas y aristas agudas! • **Atencao!** Por utilizacao incorrecta existe o perigo de estragos, em virtude de cortes nas abas e nas pontas! • **Bemaerk!** Ved ukorrekt brug kan de funktionsbetingede skarpe kanter og spidser forvolde skade! • **Προσοχη!** Η ακαταλληλη χρηση εγκλειει κινδυνους μικροτ ραυματισμων, εξαιτιας κοπτερων ακμων και προεξοχων.


Änderungen von Konstruktion und Ausführung vorbehalten! • We reserve the right to change the construction and design! • Nous nous réservons le droit de modifier la construction et le dessin! • Ci riserviamo il diritto di variare la costruzione e il design! • Verandering van model en constructie voorbehouden.

CZ/SK - Návod na montáž stavebnice: Před stavbou pečlivě prostudujte příložený návod s vyobrazením. Jednotlivé díly oddělte od lichých rámečku a začistěte modelářským nožem nebo pilníkem. Díly roztříďte dle vyobrazení a postupně slepujte podle pořadí jednotlivých stavebních kroků. K lepení používejte lepidla určená pro plastické stavebnice.






Modelleisenbahn GmbH
A-5101 Bergheim
Plainbachstraße 4
Tel.: +43 (0)5 7626



Modelleisenbahn GmbH
A-5101 Bergheim



8063636-920 X/08

Roco

63636 =

Bedienungsanleitung Operating Manual Mode d'emploi

H0-Modell: Elektrolokomotive
BR 151 der DB-AG

H0-model: Electric locomotive
type BR 151 of the DB-AG

Modèle H0: Locomotive électrique
série BR 151 de la DB-AG

Inhaltsverzeichnis Table of Contents Table des matières

D	Inbetriebnahme.....2 Wartung und Pflege.....11	2 11
GB	Starting locomotive operation.....4 Maintenance of the model.....9	4 9
F	Mise en service de votre locomotive.....10 Entretien préventif du modèle.....3	10 3

Fig. 1 – 7a.....6 + 7

Fig. 7b – 11.....5 + 8

D Inbetriebnahme Ihrer Lokomotive

Auspacken des Modells: Die Lokomotive bitte vorsichtig mittels der Folie aus der Packung **herausziehen** (Fig. 1).

Betriebsbedingungen: Wir empfehlen eine **kurze Einlaufzeit**. In den ersten fünf Minuten soll die Lokomotive mit mittlerer Geschwindigkeit gefahren werden. Der kleinste befahrbare Radius für dieses Modell ist **R2** des ROCO-Gleissystems ($R2 = 358 \text{ mm}$).

Der einwandfreie Lauf Ihrer Lokomotive ist nur auf sauberen Schienen gewährleistet. Hierzu empfehlen wir den **ROCO-Schienenreinigungswagen** Art. Nr. **46400** und bei etwas stärkerer Verschmutzung den **ROCO-Schienen-Reinigungsgummi** Art. Nr. **10002**.

Aufrüstung: Sie können für Ihren Fahrbetrieb unter verschiedenen Kupplungen wählen (Fig. 2). Wir empfehlen den Einsatz der **ROCO- Kurzkupplung**.

Im beigelegten Zurüstbeutel finden Sie auch kleine vorbildgetreue Steckteile für eine erweiterte Aufrüstung Ihrer Lokomotive (Fig. 2), die Sie bitte **vorsichtig montieren**. **Achtung!** Kleben nur mit ausdrücklichem Hinweis.

Stromabnahme: **Ab Werk** ist die Lokomotive auf Stromabnahme für **Unterleitungsbetrieb** eingestellt (Fig. 4). Für Oberleitungsbetrieb ist die Umschaltung wie in Fig. 4 dargestellt, vorzunehmen. Dazu vorher das Gehäuse abnehmen (Fig. 3).

Mehrzugbetrieb: Zuerst unbedingt die Umschaltung auf Unterleitungsbetrieb vornehmen (Fig. 4). Danach den Brückenstecker aus der Schnittstelle entfernen (sorgsam aufbewahren). Zuletzt den Stecker des Steuerbausteines lagerichtig einsetzen (Fig. 3).

D Wartung und Pflege des Modells

Damit Ihnen Ihre Lokomotive lange Freude bereitet, sind regelmäßig (ca. alle 30 Betriebsstunden) gewisse **Servicearbeiten** zweckmäßig:

1. Reinigung der Radstromkontakte: Radstromkontakte können auf unsauberen Schienen leicht verschmutzen. Bitte **entfernen Sie vorsichtig** mit einem kleinen Pinsel **den Schmutz** an den in Fig. 10 gekennzeichneten Stellen. Dazu zuerst den Getriebedeckel abnehmen (Fig. 5).
⇨ Zusammenbau

2. Schmierung: Versehen Sie die im Schmierplan in Fig. 8 gekennzeichneten Stellen mit nur **kleinen Öltropfen**. Dazu zuerst das Lokgehäuse abnehmen (Fig. 3). Wir empfehlen den **ROCO-Öler** Art. Nr. **10906**.

3. Lämpchenwechsel: Zuerst das Lokgehäuse abnehmen (Fig. 3). Danach können Sie die **Lämpchen** wechseln (Fig. 6).

4. Haftreifenwechsel: Zuerst den Getriebedeckel abnehmen (Fig. 5). Danach den **Radsatz** herausnehmen und den **Haftreifen** mit einer Nadel oder mit einem feinen Schraubendreher abziehen (Fig. 9). Beim Aufziehen des neuen Haftreifens bitte darauf achten, dass dieser sich **nicht verdreht**.

5. Kohlebürstenwechsel: Lokgehäuse abnehmen (Fig. 3). Danach wird der **Motor ausgebaut** und die **Kohlebürsten ausgewechselt** (Fig. 7a, 7b).
⇨ Zusammenbau

Zusammenbau: Bitte achten Sie beim Zusammenbau auf die **richtige Lage der Kontakte** (Fig. 11).

Wir wünschen gute Fahrt!

F Mise en service de votre locomotive

Déballage du modèle: Veuillez sortir la locomotive de son emballage avec **précaution** et à l'aide du film transparent (voir fig. 1).

Précautions d'exploitation: Nous recommandons un **rodage** du modèle. Faites circuler le modèle pour la première fois et pendant 5 minutes environ à une vitesse moyenne dans les deux sens. Le rayon minimal admissible du modèle présent est fixé à 358 mm, soit le rayon **R2** des voies ROCO.

Une marche impeccable de votre modèle n'est réalisable que sur de voies vraiment propres. A ces fins nous vous recommandons notre **wagon-nettoyeur ROCO réf. 46400** ou – en cas d'un encrassement plus considérable de la voie – notre **gomme de nettoyage ROCO réf. 10002**.

Les attelages: En vue d'une exploitation pratique sur votre réseau vous pouvez choisir parmi plusieurs types d'attelages conformes aux différents systèmes d'attelage pratiqués en H0 (voir fig. 2). Nous vous recommandons l'emploi de l'**attelage court ROCO**.

Le sachet joint comprend entre autres des petites pièces de finition conformes à la réalité et à **rapporter avec précaution** par le modéliste (fig. 2), si désiré. Attention: N'utilisez de la colle qu'aux endroits expressément indiqués aux dessins!

Prise de courant:

Lors de la livraison = prise de courant aux rails (fig. 4).

Prise de courant aux rails: voir fig. 4.

Alimentation par caténaire: voir fig. 4.

Pour ce faire il faut préalablement enlever la caisse entière (voir fig. 3).

Exploitation en télécommande multi-train:

Commutez d'abord et obligatoirement la locomotive à la prise de courant par les rails (voir fig. 4). Enlevez ensuite la fiche de shuntage de l'interface (à conserver!) et enfichez finalement la fiche du module de télécommande aux prises de l'interface. Veillez à la position correcte de la fiche (fig. 4).

F Entretien préventif du modèle

Pour garantir un fonctionnement impeccable de votre modèle au fil de longues années veuillez assurer régulièrement (environ tous les 30 heures d'exploitation) certains **travaux d'entretien**:

1. Nettoyage des lames de contact aux roues:

Les lames de contact risquent de s'encrasser rapidement sur des voies poussiéreuses. Veuillez **enlever la poussière** aux endroits marqués à la fig. 10 l'aide d'un petit pinceau souple après avoir démonté la caisse de la locomotive (fig. 5).

2. Graissage: N'appliquez **qu'une toute petite goutte** aux endroits indiqués par le plan de graissage (fig. 8) après avoir démonté la caisse de la locomotive (fig. 3). Nous vous recommandons le **graisseur à huile ROCO réf. 10906**.

3. Remplacement des ampoules: Veuillez démonter d'abord la caisse de votre locomotive (fig. 3), puis vous pouvez **échanger les ampoules** (voir fig. 6).

4. Échange des bandages d'adhérence: Démontez d'abord le **couvercle du carter** des engrenages (fig. 5). Délogez ensuite les essieux bandagés et enlevez, à l'aide d'une aiguille ou d'un tourne-vis fin, les bandages d'adhérence (fig. 9). Lors du montage des nouveaux bandages veuillez veiller à ce que les bandages **ne soient pas tordus**.

5. Remplacement des balais du moteur: Démontez la caisse (voir fig. 3.) Démontez ensuite le moteur et échangez les balais (fig. 7a, 7b).
⇒ L'assemblage

Quant à l'assemblage voir le chapitre
⇒ L'assemblage

L'assemblage: Lors de l'assemblage **veillez veiller à la position correcte des lames de contact** (voir fig. 11).

Bon voyage!



Starting locomotive operation

Unrap model: Take out loco **cautiously** using foil (fig. 1).

Operating instructions: We recommend a **short running in**. During the first five minutes the locomotive should run at medium speed. The smallest radius this model should run is **R2** of the Roco track system (R2 = 358 mm).

Your locomotive will run smoothly on clean tracks only. For this purpose we recommend using item no. **46400, Roco track cleaning van**, or item no. **10002, Roco track cleaning rubber**, for removing heavy dirt.

Fittings: Operation is possible with different couplings (fig. 2). We recommend using the **Roco close coupling**.

In the enclosed accessory bag you will find small kits to be fitted on your locomotive. Please **mount them cautiously**. Attention! Use glue only if indicated (fig. 2).

Current pickup: As delivered the locomotive is set for current pickup **from the rails** (fig. 4). For current pickup from overhead the switch-over must be done as shown in fig. 4. Remove housing to do this (fig. 3).

Running in digital mode: First necessarily switch to operation with current pick-up from the wheels (fig. 4). Then remove the jumper from the interface. Finally put the plug of the chip into the interface as shown in fig. 4.



Maintenance of the model

To enjoy your locomotive for a long time, it is necessary to **service** it regularly (i.e. after it has been in operation for approximately 30 hours).

1. Cleaning of wheel contacts: Wheel contacts easily get dirty on tracks which are not entirely clean. Use a small brush to **remove dirt** from spots marked in fig. 10. Prior to cleaning the remove the gear cover (fig. 5).

⇨ Assembly

2. Lubrication: Apply **tiny oil drops** to spots marked in fig. 8. Prior to lubrication dismantle locomotive (fig. 3). We recommend using item no **10906, Roco oiler**.

3. Change of lights: First remove loco body (fig. 3) and then change **lights**. (fig. 6)

4. Change of traction tyre: Remove **gear cover** (fig. 5). Take out **wheel set** and remove **traction tyre** using a pin or a fine screwdriver (fig. 9). When pressing on the new traction tyre please **avoid twisting** it.

5. Carbon Brush Changing: First **remove** loco body (fig. 3), and then the **motor** (fig. 7a, 7b).

⇨ Assembly

Assembly: During assembly please take care of correct position of contacts (fig. 11). Prior to mounting bend wheel sets using tweezers.

Off you go!

Fig. 7b

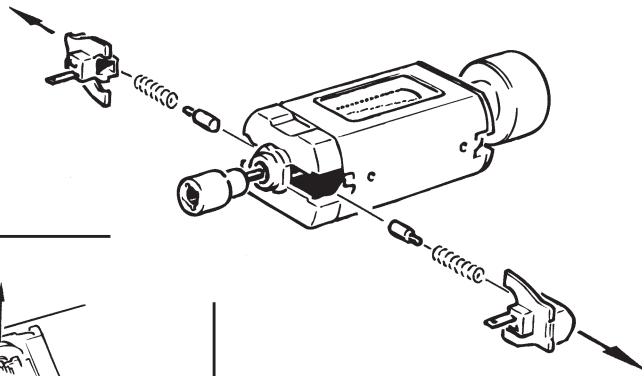


Fig. 9

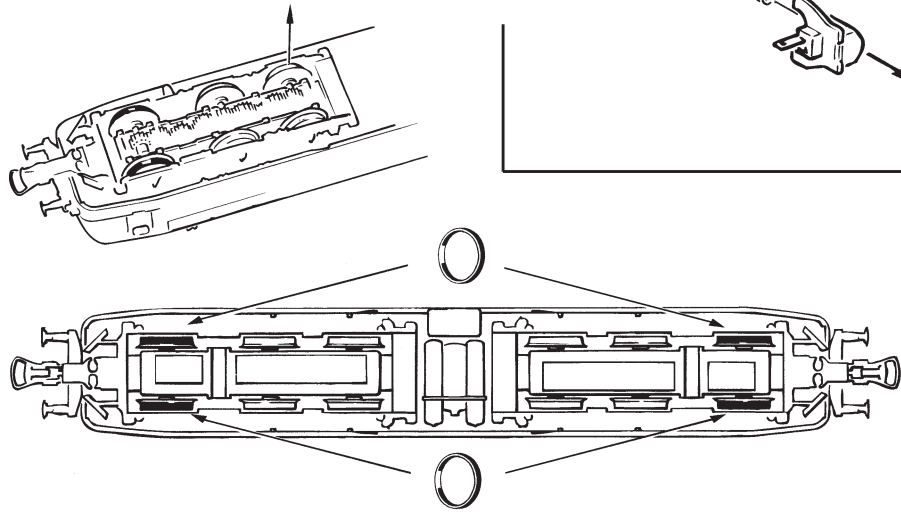


Fig. 8

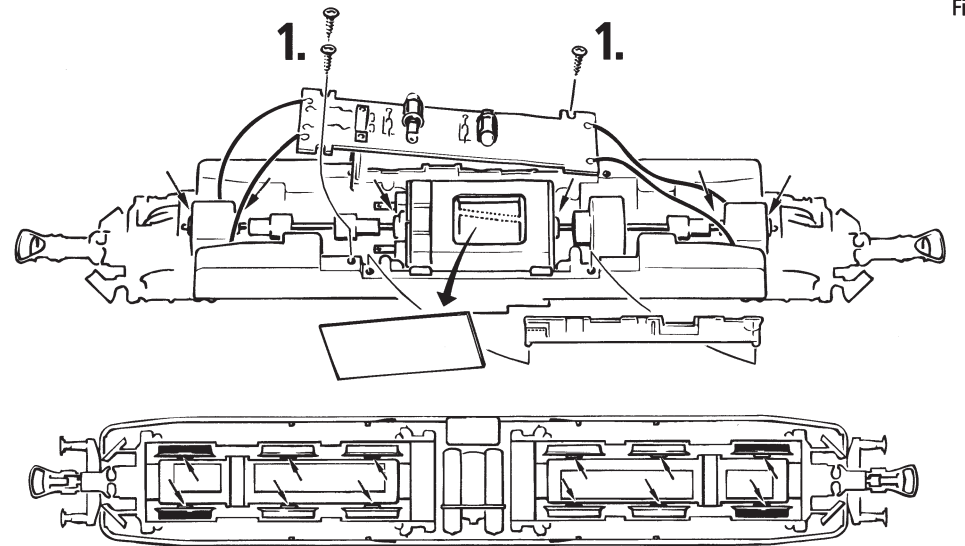


Fig. 10

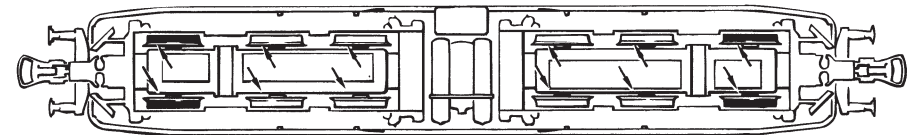


Fig. 11

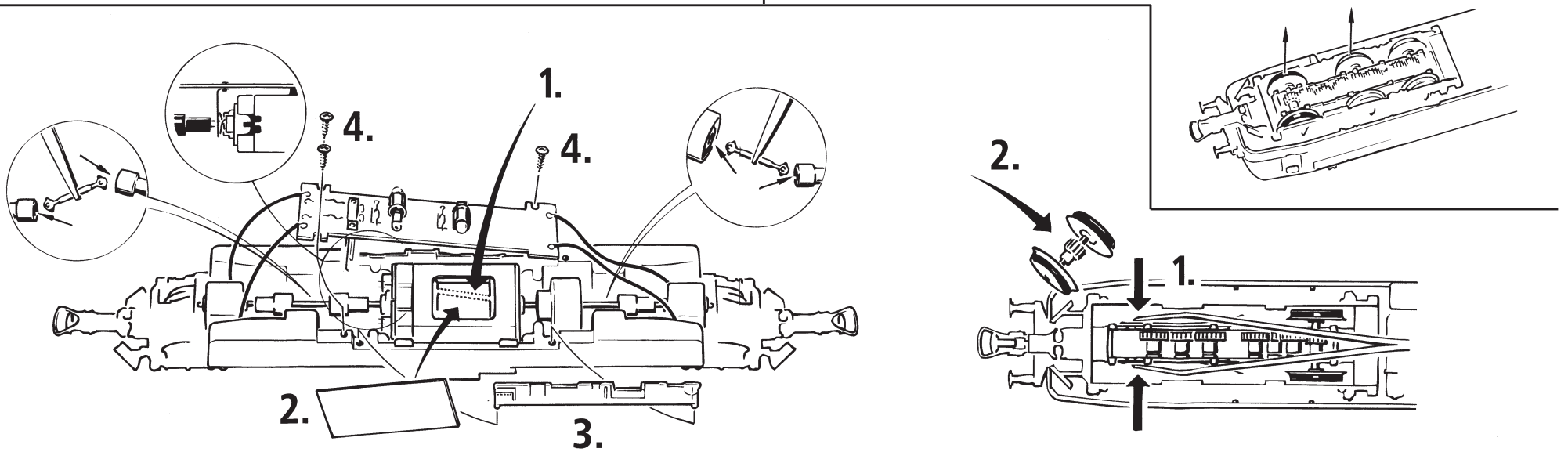


Fig. 1

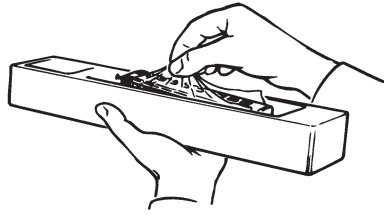


Fig. 3

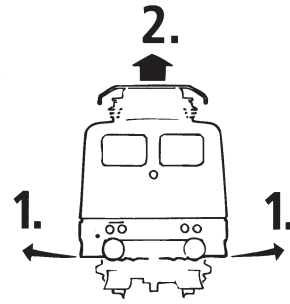
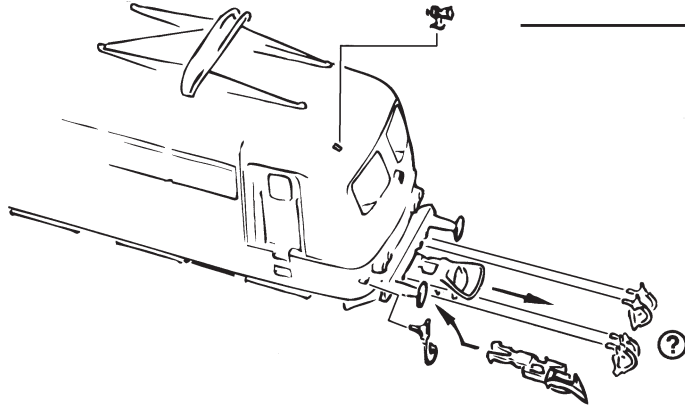
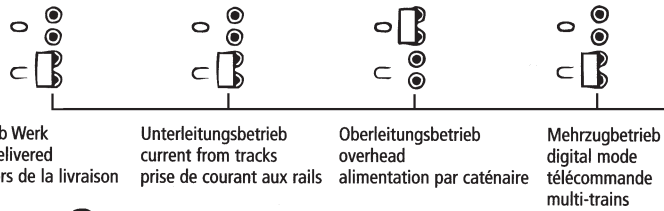


Fig. 2



Ⓚ wahlweise optional à choisir

Fig. 4



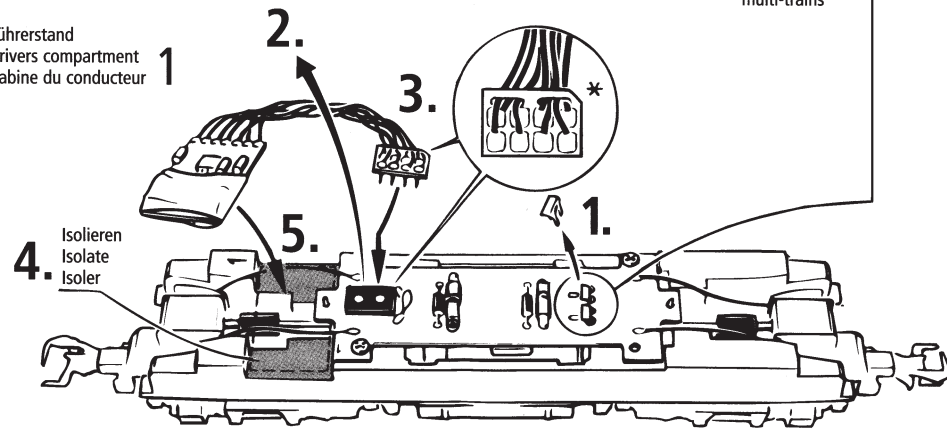
Ab Werk delivered lors de la livraison

Unterleitungsbetrieb current from tracks prise de courant aux rails

Oberleitungsbetrieb overhead alimentation par caténaire

Mehrzugbetrieb digital mode télécommande multi-trains

Führerstand Drivers compartment Cabine du conducteur



4. Isolieren Isolate Isoler

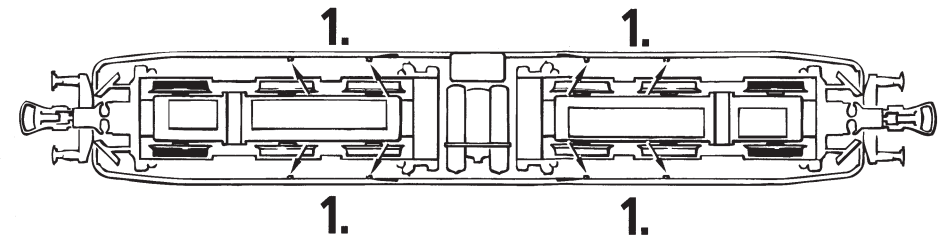


Fig. 5

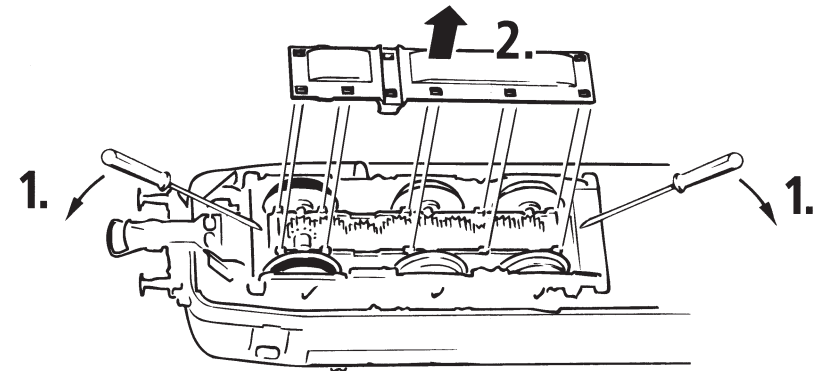


Fig. 6

1. siehe see voir } Fig. 3

hier ab- bzw. anlöten Here to unsolder or to solder on A dessouder ou à souder selon cas

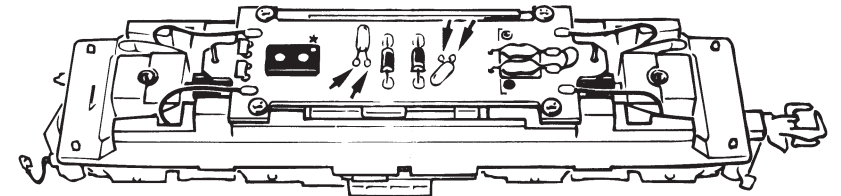


Fig. 7a

