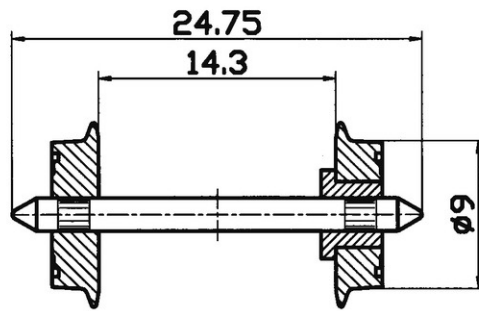


Je de e a



R f. a . : 40194

6,20

Je de e a e NEM c a c , d' c .

Da e de e : 9 .

L g e de 'e e : 24,75 .

C e : 2 ce / a e .