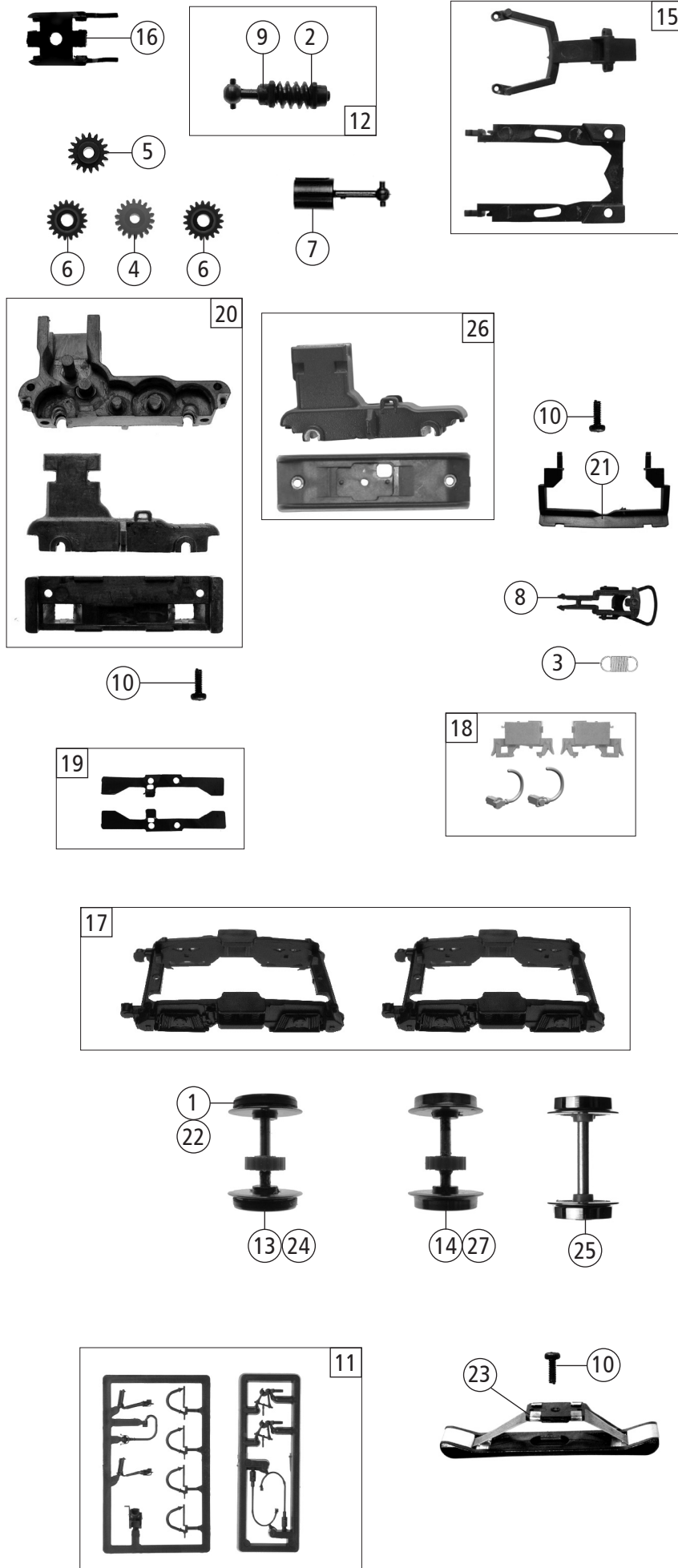


Pos. Nr. Pos.no.	Beschreibung Description	Art.-Nr. Art.no.	Preisgruppe Price bracket
73759	DR BR 112	=	
73760		=	🔊
79760		~	🔊
1	Kardanschale kurz 1,5 mm Cardan reception short 1,5	87129	4
2	Puffer L+R Buffer L+R	127619	6
3	Attrappenrahmen klein,schwarz Small dummy frame,black	107808	4
4	Motor mit 2 Schwunghmassen Motor with 2 flywheels	113092	28
5	GF - Schraube M1,6x4 mm Self-tapping screw M1,6x4	114850	3
6	Motorplatine kpl. m. LED-Platine PCB for motor with LED-PCB	142660	26
7	TS - Griffe Part set handrails	123453	9
8	Griffstange für Kabine Handrail for cabin	123454	5
9	Führerstand Driver's cab	123455	6
10	Stirnfenster geprägt Front window printed	136471	6
11	TS - Lichtnägel Part set light pins	139337	6
12	Vordach Canopy	143737	6
13	Vorbaudeckel 1 + 2 Front end housing 1 + 2	143735	9
14	Grundrahmen Basic frame	143212	19
15	TS - Gehäuse Part set body	141667	5
16	Scheibenwischersatz Windscreen wiper set	123462	5
17	Signalhorn Signal horn	141666	3
18	Motorstanzplatte Motor spacer plate	123465	5
19	Rangiergriffstange Shunter handrail	123470	3
20	Seitenfenster geprägt Side window,printed	136472	6
21	Brückenstecker Connector	133241	10
22	Kühlschlange Cooling coil	123467	4
23	Gehäuse kpl. Betr. Nr. 112 276-1 Body ass. loco no. 112 276-1	143214	20
24	Kabine kpl. Betr. Nr. 112 276-1 Drivers cab ass. loco no. 112 276-1	143213	20
25	LED - Abdeckung LED - cover	139331	4
26	Lichtring Light ring	139338	6
Sound			
27	Sounddecoder Sound-decoder	141670	40
28	Lautsprecher Loudspeaker	129524	14
29	TS - Führerstand Sound Part set - drivers cab sound	134177	7

Änderungen in Konstruktion und Ausführung vorbehalten
We reserve the right to change the construction and specification



Pos. Nr. Pos.no.	Beschreibung Description	Art.-Nr. Art.no.	Preisgruppe Price bracket
73759	DR BR 112	=	
73760		=	🔊
79760		~	🔊
1	Haftringsatz 10Stk. 10,3-12,8 mm Set with traction tyres 10pieces	40069	---
2	Scheibe Washer	86108	3
3	Zugfeder Draw spring	86208	3
4	Zahnrad Z=18 gerade M=0,4 Gear wheel Z=18 straight M=0,4	86460	3
5	Schnecken Zahnrad Z=15/14 Worm gear wheel Z=15/14	86490	5
6	Zahnrad Z=19/0,4G Gear wheel Z=19/0,4G	86493	3
7	Kardanwelle Cardan shaft	87214	5
8	Standardkupplung Standard coupling	89246	6
9	Lager für Schneckenachse Bearing for worm gear axle	89749	6
10	GF - Schraube M1,6x4 mm Self-tapping screw M1,6x4	114850	3
11	Zubehörrahmensatz Set of accessory frames	108322	7
12	Schneckensatz kpl. Set of worm gear	122482	13
13	Radsatz m. Haftring m. Zahnrad Wheelset w.traction tyre w. gear wheel	136469	12
14	Radsatz m. Zahnrad o. Haftring Wheelset w. gear wheel w/o traction tyre	136468	11
15	Kinematikrahmen + deichsel kurz Kinematics framework + bogie short	141660	8
16	Schneckendeckel Worm gear cover	123471	4
17	TS - Drehgestellblenden Part set bogie frame	123473	11
18	TS - Blendensteckteile Part set of cover plug-in parts	134183	6
19	Radkontaktsatz Wheel contact set	123475	6
20	Getriebesatz 3-teilig Gear set 3-parts	123476	13
21	Schneeräumer Snow plow	123469	5
AC - Wechselstrom			
22	Haftringsatz 10Stk. 10,3-12,4mm Set with traction tyres 10pieces	40074	---
23	Schleifer 46mm Center pick-up 46	86031	14
24	Radsatz m. Haftring m. Zahnrad AC Wheelset w.traction tyre w.gear wheel AC	122486	12
25	Radsatz o. Zahnrad o. Haftring AC Wheelset w/o gear wheel w/o tract.tyre AC	122488	10
26	Getriebesatz 2-teilig AC o.Abb. Gear set 2-parts AC w/o Illustration	123464	12
27	Radsatz o. Haftring m. Zahnrad AC Wheelset w/otraction tyre w.gear wheel AC	122487	11