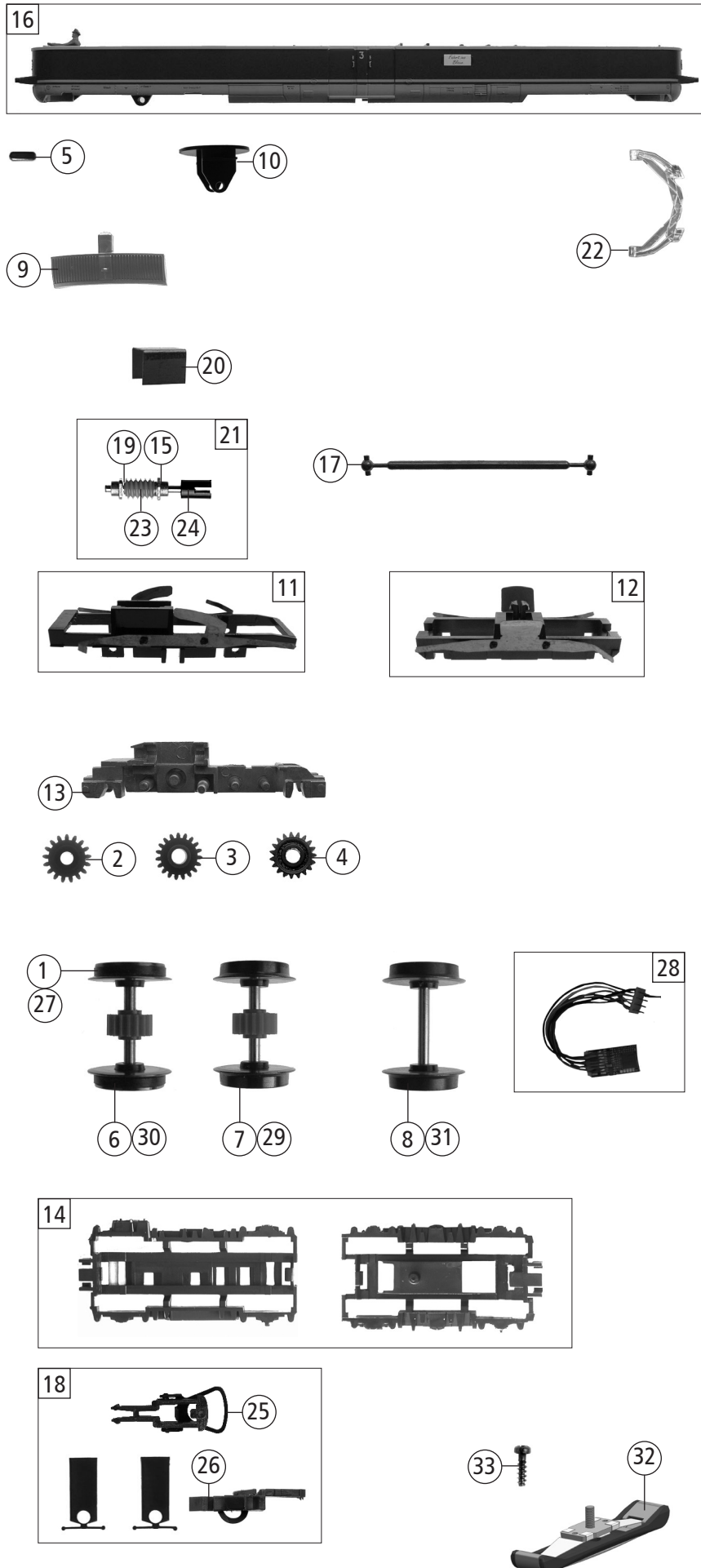


Pos. Nr. Pos.no.	Beschreibung Description	Art.-Nr. Art.no.	Preisgruppe Price bracket
73197	DB ET 491		
79197		~	
1	Gehäuse kpl.Betr.nr. 491 001-4 Body ass. no. ET 491 001-4	146827	33
2	Stromabnehmer Pantograph	85429	19
3	GF-Schraube M2x6 mm GF-Screw M2x6	114828	3
4	SK-Schraube M2x12 mm SK-Screw M2x12	129296	4
5	Schraube M1,6x3 mm Screw M1,6x3	85658	3
6	Isolierbeilagscheibe Insulating washer	86101	3
7	Motorkardanschale 1,5 Cardan bearing	87157	3
8	Platine kpl. Printed circuit ass.	146824	19
9	Antenne Antenna	88030	5
10	Trennschalter Disconnecter	88005	3
11	Isolator kurz Insulator short	88008	3
12	Isolator m. Loch Insulator w. hole	88088	3
13	Schraube M2x6 mm Screw	85672	3
14	Stützisolator Insulator	88001	3
15	Drahtlampe T1 16V/30mA Light bulb	109321	8
16	Gehäuseboden Body bottom	146825	10
17	Motor Motor	85126	28
18	TS - Fenster Part set window	146828	13
19	TS - Lichtleitstäbe Part set light transmission bar	108009	10
20	TS - Inneneinrichtung Part set interior	129299	20
21	TS - Sitzreihen Part set seat	129308	18
22	Hauptleitung Main line	95271	6
23	Brückenstecker Connector	100644	6
24	Lokführer Loco driver	89727	6
25	Isolator 4 lang Insulator 4 long	88010	3
26	Senkantrieb Perpendicular drive	125123	3
27	TS - Gehäuse lackiert Part set body coated	146861	10
28	Isolator m. Loch Insulator w. hole	88150	4
29	TS - Dachsteckteile Part set for roof	105105	8
30	TS - Figuren + Personen o.Abb. Set of figurines and persons w/o Ill.	108014	20

Änderungen in Konstruktion und Ausführung vorbehalten
We reserve the right to change the construction and specification



Pos. Nr. Pos.no.	Beschreibung Description	Art.-Nr. Art.no.	Preisgruppe Price bracket
73197	DB ET 491		
79197		~	
1	Hafrings.10Stk.10,3-12,8mm Set w. traction ties 10 pieces	40069	---
2	Zahnrad Z=17 Gear Z=17	86409	5
3	Zahnrad Z=19/14 M-0.4 Gear Z= 19/14 M-0.4	86416	4
4	Zahnrad Z=19/ M-0.4 Gear Z=19/ M-0.4	86417	3
5	Puffer Buffer	88512	3
6	Radsatz m. 2Hafringen/Zahnrad Wheelset w. tractionties/gear	90945	12
7	Radsatz m. Zahnrad o. Hafring Wheelset w. gear without traction ties	90946	11
8	Radsatz o. Hafring o. Zahnrad Wheelset without traction ties/gear	90947	10
9	Schürze Pilot plow	129307	4
10	Drehgestellhalter Bogie holder	95261	4
11	Kontakthalter / Radkontakte Contact holder / wheelcontact	95262	9
12	Kontaktträger 2 mit Kontakten Contact carrier with contacts	112330	9
13	Getriebe Gear	112329	9
14	Dreh- / Laufgestellblende Bogie frame set	112328	13
15	Lager für Schneckenachse Bearing for worm axle	89749	6
16	Gehäuseuntert. kpl. Body frame ass.	146826	20
17	Kardanwelle - Metall Cardan shaft metal	108008	3
18	Zurüstbeutel Bag with accessories	108016	13
19	Beilagscheibe 2,1x4 / 0,2 mm Washer	86108	3
20	Getriebespange Gearbox brace	112350	3
21	Schneckensatz Worm set	112349	13
22	Scheinwerfer gross Headlight big	112331	3
23	Schnecke Wormgear	86703	5
24	Kardanschale Cardan reception	112336	3
25	Standardkupplung Standard coupling	89246	6
26	Kurzkupplung Short coupling	115550	6
AC-Wechselstrom			
27	Hafrings.10Stk.10,3-12,4mm Set w. traction ties 10 pieces	40074	---
28	Decoder Decoder	10884	---
29	Radsatz m. Zahnrad o. Hafring Wheelset w. gear without traction ties	112356	11
30	Radsatz m. 2Hafringen/Zahnrad Wheelset w. tractionties/gear	112357	12
31	Radsatz o. Hafring o. Zahnrad Wheelset without traction ties/gear	112358	10
32	Schleifer Slider	86030	14
33	PT - Schraube M1,5x5 mm PT - Schraube	108137	3