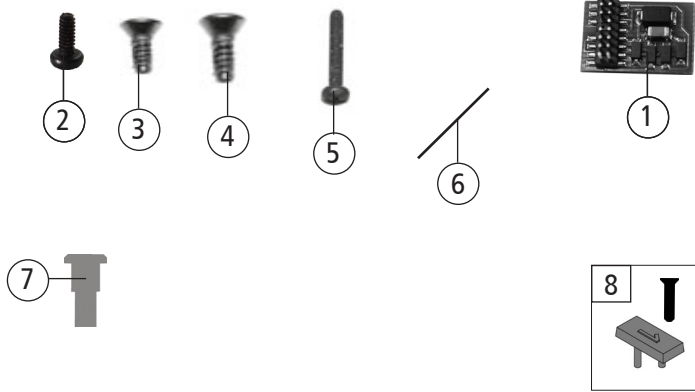


73156		kkStB	Reihe 85	II	
73157				III	
Pos. Nr. Pos.no.	Beschreibung Description	Art.-Nr. Art.no.	Preisgruppe Price bracket		
1	Kessel kpl. ohne Wasserkasten Boiler complete, w/o water reservoir	147119	20		
2	Führerhaus mit Wasserkasten Driver's cab with water reservoir	142330	10		
3	Kessellichtabdeckung Boiler light cover	12400602	7		
4	TS-Lichtleiter+Lampeneinsatz Part set-Light conductor+lamp ass.	13400001	9		
5	Umlauf Running board	147121	20		
6	Zahnrad Z=16 Gearwheel	00567161	5		
7	3Weghahnf. - Injekt. - Bremsschl. S. 3-way-valve, injector and brake hose set	194811011	11		
8	Zughaken-Satz Set of coupling hooks	194811013	5		
9	Kleinteile-Satz Set of small parts	142337	12		
10	Seitenzug-Überläufe-Satz Side pull control & overflow set	142338	9		
11	Loklaterne hinten Loco lamp, rear	142339	7		
12	Loklaterne vorne Loco lamp, front	142340	7		
13	Standardkupplung Standard coupling	89246	6		
14	Kupplungdf.-Sicherh.-/Oeler Short coupling reception	142341	14		
15	Lokfahrgestell kpl. ohne Motor Chassis complete w/o motor	147122	35		
16	Steuerung kpl. Reversing gear complete	142343	13		
17	Zylinderblock lack. Cylinder block, painted	142344	15		
18	Motor kpl. KM Motor complete	50400001	23		
19	Kuppelrad schwarz lack. UGR Coupled wheel, black painted, insulated	51451100	7		
20	Kuppelrad schwarz lack. Coupled wheel, black painted	51451200	7		
21	Treibrad schwarz lack. UGR Driving wheel, black painted, insulated	51451300	8		
22	Treibrad schwarz lack. Driving wheel, black painted	51451400	8		
23	Achse Axle	130683	4		
24	Untersetzungsrad Reduction gear wheel	56420400	3		
25	Motorplatine kpl. Motor PCB, complete	65415300	32		
26	Gestängebolzen Long linkage pin	00730555	1		
27	Achse für Zahnrad Axle for gear wheel	73058100	2		
28	Stangenpuffer flach Plug-in buffer, flat	75401600	6		
29	Stangenpuffer gewöl. Plug-in buffer, curved	75401700	6		
30	Druckfeder Pressure spring	76433400	1		
31	Zahnrad Z=16 Gear wheel	00567128	6		
32	Kesselplatine kpl. Boiler PCB, complete	65420200	17		
33	Kurzkupplung Short coupling	115550	6		
34	Wasserkasten Water reservoir	147120	26		
35	Handrad Handwheel	147123	3		
36	TS-Handlauf Part set-handrail	147124	6		
Sound					
37	Motorplatine kpl. Motor PCB, complete	65415400	32		
38	Kesselplatine kpl. Boiler PCB complete	65419500	15		
39	Sound-Decoder PLUX 16 ZIMO Sound-decoder	68400671	39		
40	Lautsprecher 9x16 mm - FOX Loudspeaker 9x16	68701100	16		

Änderungen in Konstruktion und Ausführung vorbehalten
We reserve the right to change the construction and specification



73156		kkStB	Reihe 85	=	
73157				≡	
Pos. Nr. Pos.no.	Beschreibung Description	Art.-Nr. Art.no.	Preisgruppe Price bracket		
1	Plux-Diodenstecker Plux jumper	129630	10		
2	Schraube M 1,6 X 4 Metric screw M1.6x4	114850	3		
3	SK-Schraube M2x4 Countersunk metric screw M2x4	115541	3		
4	SK-Schraube M2x5 Countersunk metric screw M2x5	115205	3		
5	GF-Schraube M2x12 Self-cutting metric screw M2x12	114944	3		
6	Richtfeder Straightening spring	76402800	1		
7	Niet Rivet	146795	3		
8	Blindstecker+Verschlussstopfen Dummy plug+sealing plug	66400700	13		