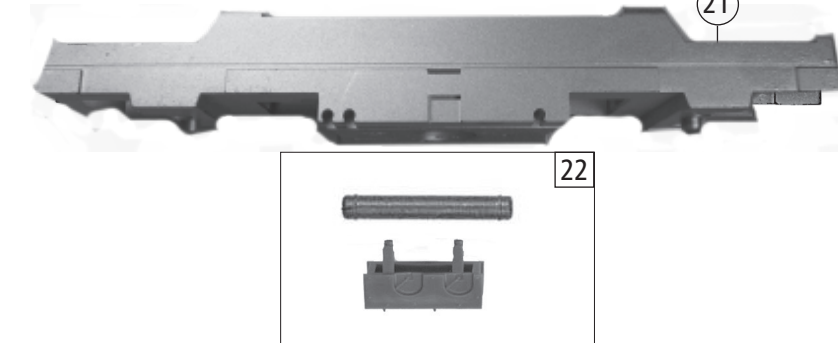
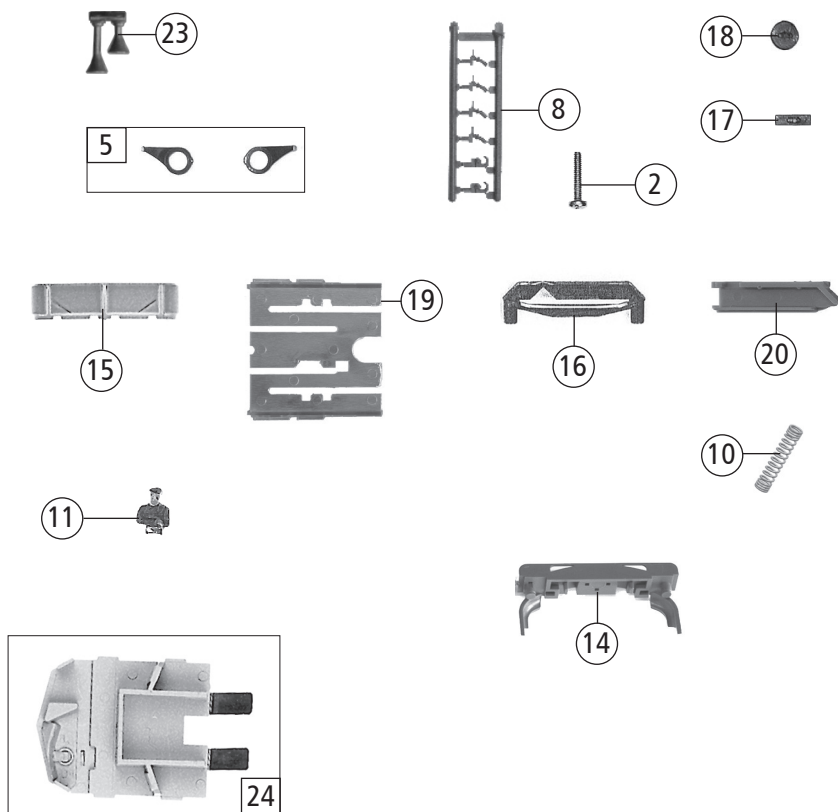
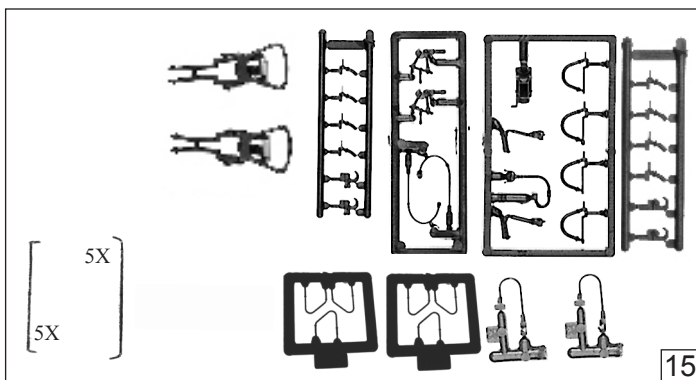
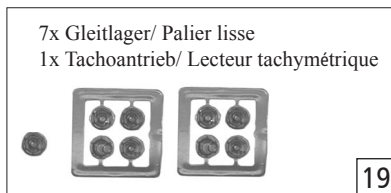
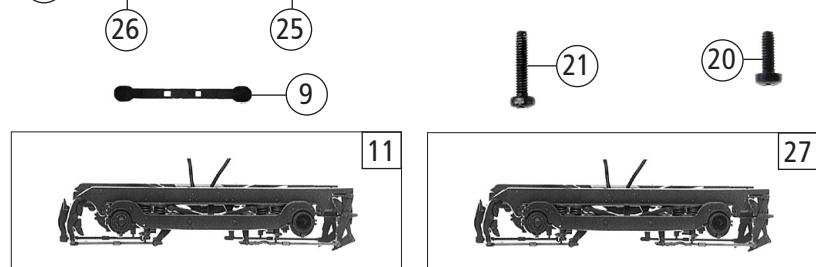
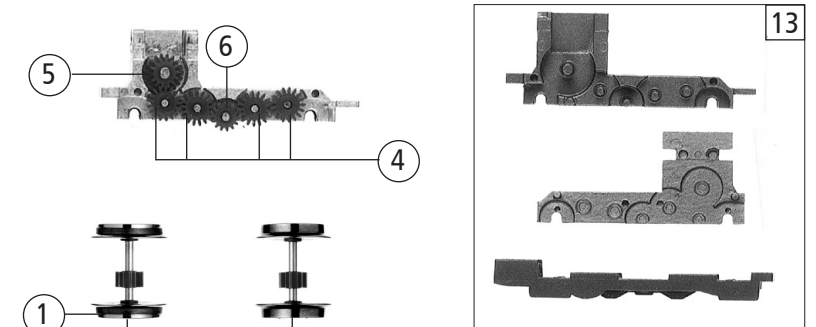
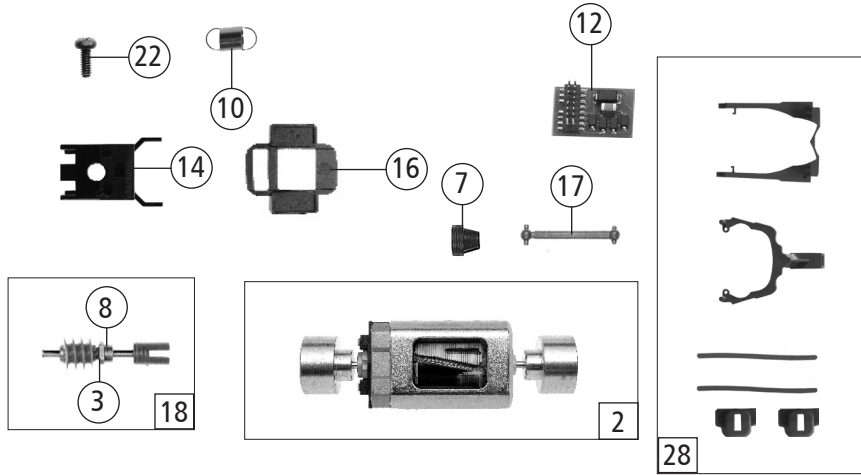
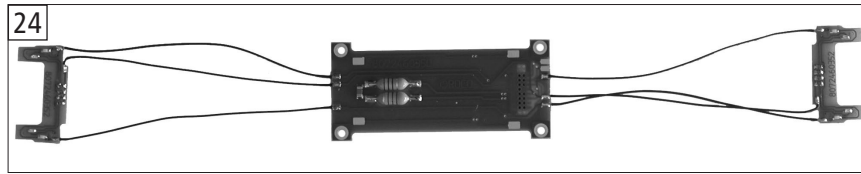


25



| Pos. Nr. Pos. no. Position | Beschreibung Description Désignation | Art.-Nr. Art. no. Ref. | Preisgruppe Price bracket Catégorie de prix |
|----------------------------------|---|------------------------------|---|
| 1 | Stromabnehmer Pantographe | 85539 | 24 |
| 2 | Schraube M2x6 Vis M2x6 | 85672 | 3 |
| 3 | Isolator mit Leitung Isolant avec la ligne | 145065 | 3 |
| 4 | Isolator Isolant | 145066 | 3 |
| 5 | Lichtsockel Li+Re Base d'illumination gauche+droite | 105861 | 6 |
| 6 | Isolator Isolant | 88182 | 3 |
| 7 | Isolator lang Isolant long | 145069 | 3 |
| 8 | Attrappenrahmen klein Petit cadre de pièces (boyaux, crochets) | 107808 | 4 |
| 9 | Puffer Tampon | 88627 | 3 |
| 10 | Kontaktfeder Ressort de contact | 116876 | 3 |
| 11 | E-Lokführer blau Mécanicien, bleu | 89732 | 6 |
| 12 | Dachleitung Ligne de toiture | 92307 | 4 |
| 13 | Treppe Marchepied | 97549 | 4 |
| 14 | Pufferbrüst Tampon poitrine | 145064 | 6 |
| 15 | Frontfenster Fenêtres frontales | 105863 | 6 |
| 16 | Lichtleiter Conduite de lumière | 143245 | 6 |
| 17 | Nummernschild BB 9281 Abrégés tabellaire BB 9281 | 145070 | 5 |
| 18 | SNCF-Schild SNCF-enseigne | 145072 | 5 |
| 19 | Seitenfenster Fenêtres latérales de la cabine | 101320 | 6 |
| 20 | Leuchtstabhalter Cadre support | 101822 | 3 |
| 21 | Grundrahmen (Zinkal) Chassis (en zamac) | 143237 | 18 |
| 22 | TS-Kasten und Hauptluftbehälter Jeu des pièces (Réservoir, Coffret d'appareillage) | 105685 | 7 |
| 23 | Dachhupe doppelt Trompe du toit, double | 145068 | 3 |
| 24 | Führerstand komplett Cabine de conduite, complète | 145067 | 6 |
| 25 | Gehäuse kpl. BB 9281 Caisse complète BB 9281 | 145063 | 33 |
| Sound | | | |
| 26 | Lautsprecherbox Caisson du haut-parleur | 132271 | 5 |
| 27 | Sounddecoder Décodeur sonore | 129300 | 39 |
| 28 | Lautsprecher Haut-parleur | 129524 | 14 |
| 29 | Lautsprecher Haltebügel Support du haut-parleur | 131214 | 5 |

Änderungen in Konstruktion und Ausführung vorbehalten
We reserve the right to change the construction and specification
Nous nous réservons le droit de modifications techniques et d'exécution ainsi que de la possibilité des livraisons



| Pos. Nr. Pos.no. Position | Beschreibung Description Désignation | Art.-Nr. Art.no. Réf. | Preisgruppe Price bracket Catégorie de prix |
|---------------------------------|---|-----------------------------|---|
| 73048 | SNCF BB 9200 | | |
| 73049 | | | |
| 1 | Hafttringesatz 10 Stk. 12,5-13,8 mm Bandage d'adhérence 10 pièces 12,5-13,8 mm | 40066 | --- |
| 2 | Motor komplett Moteur complet | 85112 | 28 |
| 3 | Beilagscheibe Rondelle | 86108 | 3 |
| 4 | Zahnrad z=17; m= 0,4 Pignon z=17; m= 0,4 | 86418 | 5 |
| 5 | Schneckenrad Roue de vis sans fin | 86419 | 6 |
| 6 | Zahnrad z=14 Pignon z=14 | 86480 | 3 |
| 7 | Kardanschale, kurz Tulipe d'arbre à Cardan, courte | 87129 | 4 |
| 8 | Lager für Schneckenachse Palier de l'axe de la vis sans fin | 89749 | 6 |
| 9 | Radkontakt Alpeur | 89918 | 6 |
| 10 | Zugfeder Ressort de traction | 86208 | 3 |
| 11 | Drehgestellblende 1 kpl. Flancs de bogie 1 complète | 143241 | 17 |
| 12 | Brückenstecker Fiche de shuntage | 133241 | 10 |
| 13 | Getriebeteilesatz 3-teilig Jeu d'engrenages | 143240 | 13 |
| 14 | Schneckendeckel Couvercle | 101315 | 5 |
| 15 | Zurüstbeutel Sachet de pièces de finition | 145071 | 15 |
| 16 | Distanzplättchen Plaque de distance | 113690 | 3 |
| 17 | Kardanwelle Arbre à Cardan | 107011 | 4 |
| 18 | Schneckensatz Jeu de vis sans fin | 116682 | 7 |
| 19 | TS - Blendensteckteile Jeu des pièces,flancs de bogie | 108931 | 11 |
| 20 | GF-Schraube M2x6 GF-Vis M2x6 | 114828 | 3 |
| 21 | GF-Schraube M1 6x6 GF-Vis M1 6x6 | 114836 | 3 |
| 22 | Schraube M2x5 Vis M2x5 | 114966 | 3 |
| 23 | Standardkupplung Accouplement standard | 89246 | 6 |
| 24 | Platine komplett Circuit imprimé | 143239 | 25 |
| 25 | Radsatz ohne Hafttring mit Zahnrad Essieu à roues non-bandagées, avec pignon | 129264 | 11 |
| 26 | Radsatz mit 2 Hafttringen mit Zahnrad Essieu à roues bandagées, avec pignon | 129265 | 12 |
| 27 | Drehgestellblende 2 kpl. Flancs de bogie 2 complète | 143242 | 17 |
| 28 | TS - Deichsel Jeu des pièces - arbre | 143238 | 12 |

Ersatzteile erhalten Sie bei Ihrem Fachhändler, oder Ihrer Landesvertretung:
You can order your Replacement Parts at your local dealer, your country representative:

Passez commande des pièces détachées chez votre détaillant, chez le S.A.V. de votre importateur national: