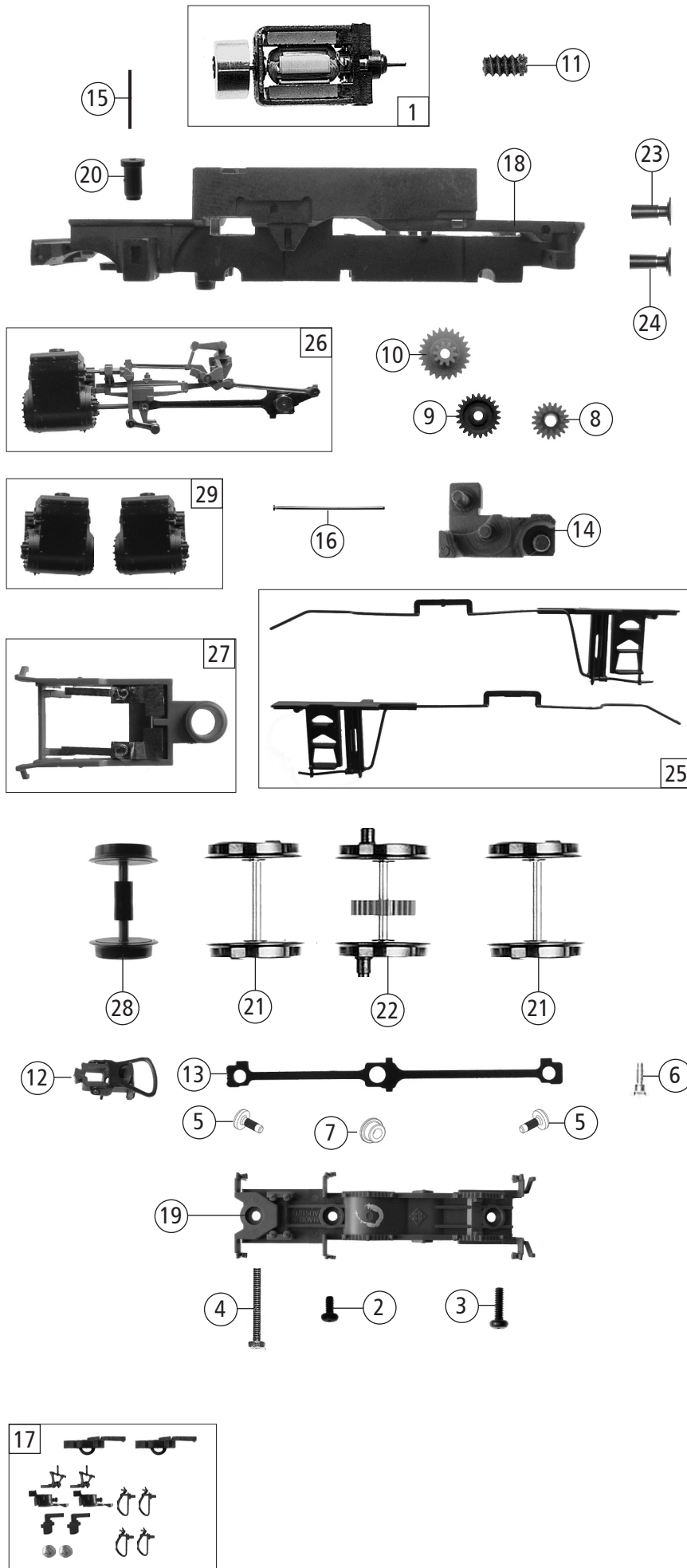


Pos. Nr. Pos.no.	Beschreibung Description	Art.-Nr. Art.no.	Preisgruppe Price bracket
1	Griffstangensatz Handrail set	100866	10
2	Steckteilesatz Push in part set	100867	11
3	Handrad - schwarz Hand wheel black	100888	3
4	Brückenbaugruppe Connector	116294	6
5	Kessel kpl. Betr.nr. 875.045 Boiler ass. loco no. 875.045	143318	27
6	TS - Kesselsteckteile Part set boiler	125160	10
7	TS - Deichsel+Kesselsteckteile Part set boiler + drawbar	125161	11
8	TS - Lampen, Kohlekasten, ... Part set lamp, coal box.....	125166	11
9	Umlauf vorne - schwarz Runningboard black	143320	6
10	TS - Fenster vorne + Linsen Part set window + lens	125169	12
11	Platine kpl. - Rh875 Printed circuit ass.	125170	18
12	Wasserkastenbaugruppe lack. Water box coated	143319	12
13	Luftpumpe Air-pump	125173	5
14	TS-Rauchfang u. Lokpfeife Part set chimney a. loco whistle	131930	6
15	Führerhausdach Driver cab roof	131926	6
16	TS-Windschutzscheiben Part set windows	143321	9
17	Ventil Valve	131932	6
18	Lampenhalter Lamp holder	143317	3

Änderungen in Konstruktion und Ausführung vorbehalten
We reserve the right to change the construction and specification



Pos. Nr. Pos.no.	Beschreibung Description	Art.-Nr. Art.no.	Preisgruppe Price bracket
1	Motor Motor	85053	28
2	GF-Schraube M 2x4 GF-Screw M 2x4	114877	3
3	GF-Schraube M 2X8 GF-Screw M 2X8	114923	3
4	Schraube M2X14 Screw M2X14	85677	3
5	Kuppelstangenbolzen Coupling rod pin	131914	4
6	Ansatzstift Pin	131916	4
7	Distanzhülse Distance tube	131915	6
8	Zahnrad Z=19/12 M 0,4 mm Gear Z=19/12 M 0,4 mm	86424	4
9	Zahnrad Z=23 gerade M 0,4 Gear Z=23 straight M 0.4	111679	3
10	Schneckenrad Worm gear	86464	4
11	Schnecke - rot Worm red	86705	6
12	Standardkuppl.-Schwalbenschw. Standard coupling	89278	6
13	Kuppelstange Connecting	100857	7
14	Getriebekasten Gear box	100861	8
15	Kontaktstift Contact pin	100893	3
16	Drahtstift Brad	110641	4
17	Zurüstbeutel Bag with accessories	125156	12
18	Lokgrundrahmen lack. + bedr. Frame coated + printed	143316	12
19	Unterteildeckel Underbody cover	131933	12
20	Isolierbuchse Insulation tube	131934	3
21	Radsatz kl.Gew. m.Achsl. bedr. Wheelset little weight printed	131935	12
22	Radsatz gr.Gew. m.Zahn. bedr. Wheelset big weight printed	131936	12
23	Puffer gewölbt Buffer vaulted	88557	5
24	Puffer flach Buffer flat	88556	5
25	Steckteil links + rechts Push in parts left + right	125167	8
26	Steuerung kpl. schwarz - Rh875 Steering ass. black	125171	25
27	Vorlaufgestell m. Radkontakten Pilot frame w. wheelcontact	131939	8
28	Vorlaufbandsatz bedruckt Wheelset printed	131940	10
29	Zylinderblock links + rechts Cylinder block left + right	125178	12