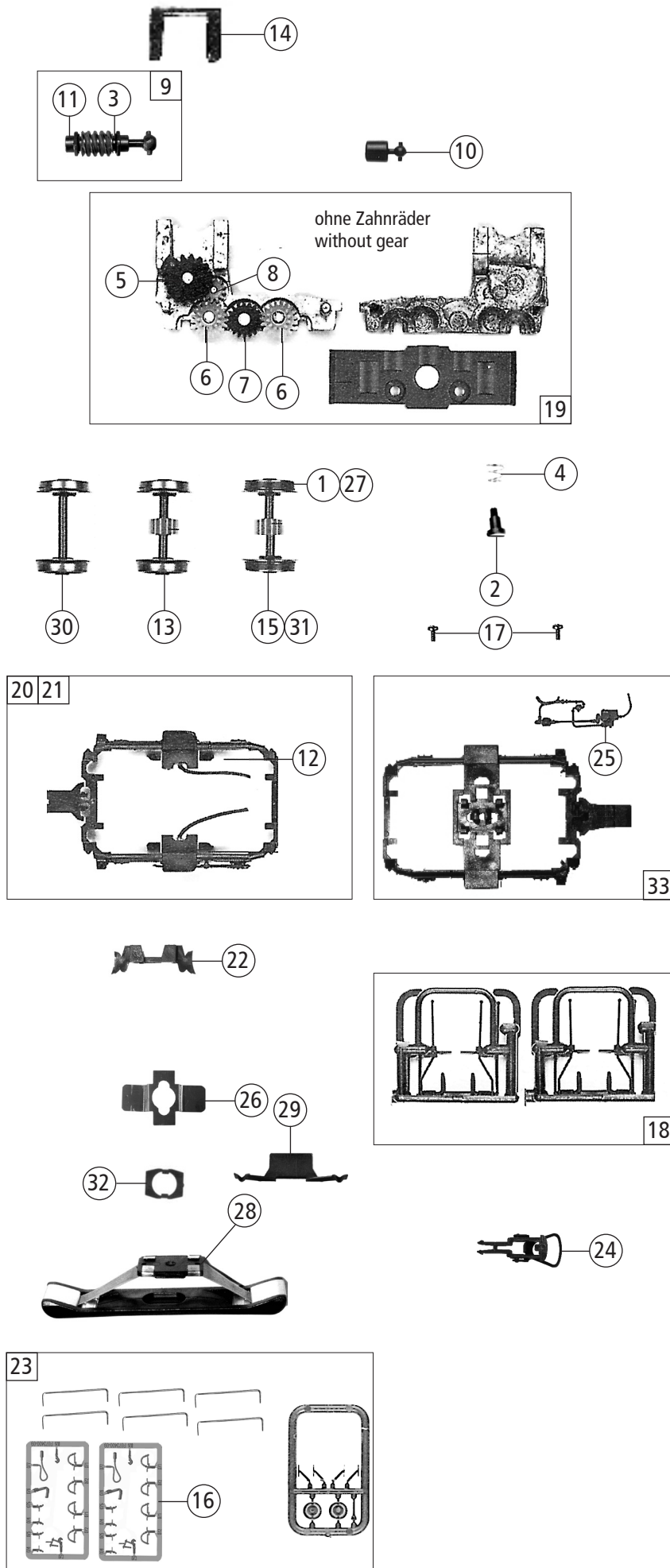


Pos. Nr. Pos.no.	Beschreibung Description	Art.-Nr. Art.no.	Preisgruppe Price bracket
1	Schraube M2x16 mm Screw	115094	3
2	Kardanschale kurz Cardan shell short	87129	4
3	Platine komplett Printed circuit assembly	141790	19
4	Kabinfenster Cabin window	94758	8
5	Führerstand Drivers cab	128213	8
6	Brückenstecker PLUX-16 Jumper	133241	10
7	Motor Motor	143272	28
8	Steuerrad Steering wheel	113975	3
9	GF - Schraube M2x5 mm GF - Screw	114966	3
10	E-Lokführer E-Locho driver	101927	6
11	Motorabstandplatte Spacer	117202	3
12	Schienenräumer Pilot frame	101356	4
13	Grundrahmen Main frame	143431	19
14	Dekoderdeckel Decoder cover	132041	4
15	Puffer flach Buffer flat	101351	4
16	Puffer gewölbt Buffer vaulted	101352	4
17	Gehäuse komplett Nr. V 100 1252 Body complete no. V 100 1252	143432	18
18	Kabine komplett Nr. V 100 1252 Cabin complete no. V 100 1252	143433	20
19	Dach Roof	94755	7
20	TS - Linsen Part set lenses	141789	8
21	Gehäuse deckel Body cover	94754	7
<b>Sound</b>			
22	Sounddecoder Sound-decoder	129000	39
23	Lautsprecher Loudspeaker	129524	14
24	Soundbox Soundbox	139681	6

Änderungen in Konstruktion und Ausführung vorbehalten  
We reserve the right to change the construction and specification



Pos. Nr. Pos.no.	Beschreibung Description	Art.-Nr. Art.no.	Preisgruppe Price bracket
<b>70979</b>	DB V 100	=	
<b>70980</b>		=	🔊
<b>78980</b>		~	🔊
1	Haftringsatz 10Stk. 8,3-10,2mm Set with traction tires 10 pieces	40068	---
2	FK-Schraube mit Gewindeauslauf FK-Screw with back taper thread	85704	4
3	Beilagscheibe Washer	86108	3
4	Konusfeder Cone spring	86202	3
5	Schneckenzahnrad doppelt Gear double	86419	6
6	Zahnrad Z=19/12 M 0.4 Gear Z=19/12 M 0.4	86424	4
7	Zahnrad Z=18 gerade M=0.4 Gear Z= 18 straight line M=0.4	86460	3
8	Zahnrad Z=12/ M 0.4 Gear Z=12/ M 0.4	86471	3
9	Schneckensatz komplett Worm set ass.	86868	13
10	Gelenkwelle Cardan shaft	87138	4
11	Lager für Schneckenachse Bearing for worm axle	89749	6
12	Radkontakt Wheel contact	89879	6
13	Radsatz ohne Haftring mit Zahnrad Wheelset without traction tires with gear	90474	11
14	Schneckendeckel Worm cover	94707	4
15	Radsatz mit 2 Haftringen mit Zahnrad Wheelset with 2 traction tires with gear	107388	12
16	TS - Bremsschläuche + Zughaken Part set of brake tubes & coupling hooks	139832	7
17	GF - Schraube M2x5 mm GF - Screw	114966	3
18	Aufstiegsatz Rear ladder set	120303	8
19	Getriebebesatz ohne Zahnräder Gear set without gears	100042	13
20	Drehgestellblende kurzer Vorbau komplett Bogie frame short front end completely	94773	12
21	Drehgestellbl. langer Vorbau komplett Bogie frame long front end completely	94772	12
22	Bremsbackensteckteil Brake plug-in part	94775	4
23	Zurüstbeutel Bag with accesories	143275	13
24	Standardkupplung Standard coupling	89246	6
25	DG-Blendensteckteil Bogie-cover plug-in parts	107102	4
<b>AC - Wechselstrom</b>			
26	Kontaktblech Contact plate	108722	4
27	Haftringsatz 10Stk. 10,3-12,4mm Set with traction tires 10 pieces 10,3-12,4	40074	---
28	Schleifer Slider	86030	14
29	Achslager Axle bearing	89883	6
30	HO-Wechselstromradsatz Wheelset AC	90388	7
31	Radsatz mit 2 Haftreifen AC Wheelset w. 2 traction tires AC	90476	12
32	Schleiferhalter Collector holder	95687	5
33	Blende vorne AC Bogie AC	94779	12

Ersatzteile erhalten Sie bei Ihrem Fachhändler, oder Ihrer Landesvertretung:  
You can order your Replacement Parts at your local dealer, your country representative: