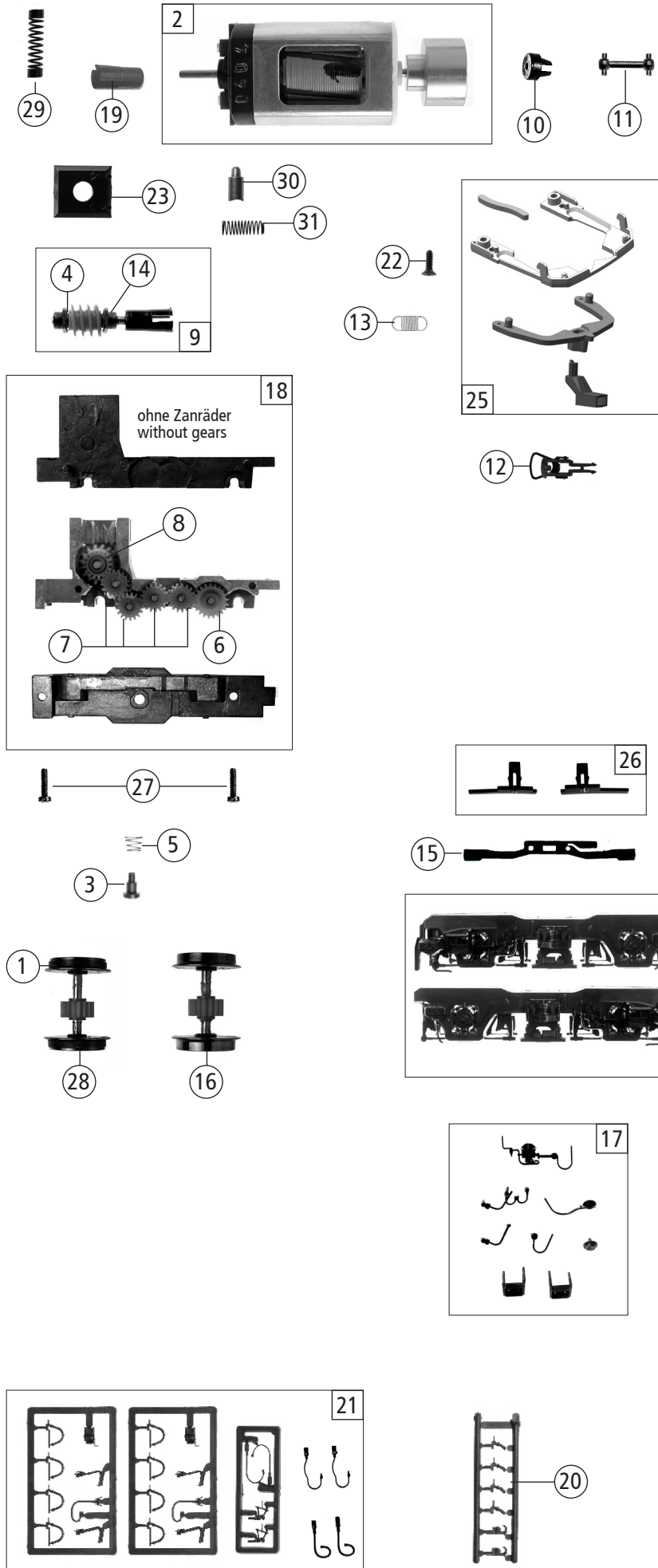


Pos. Nr. Pos.no.	Beschreibung Description	Art.-Nr. Art.no.	Preisgruppe Price bracket
1	Gehäuse komplett Betr. nr. 141 439-0 Body assembly Loco no.141 439-0	146519	33
2	Schraube M2x6 mm Screw	85672	3
3	Platine Printed circuit	135142	21
4	Lokpfeife Loco whistle	88002	6
5	TS - Isolatoren Part set - Isolators	88018	10
6	Puffer rund flach Metall Buffer round flat	88502	5
7	Puffer rund gewölbt Metall Buffer round vaulted	88503	5
8	E-Lokführer E-Loce driver	89732	6
9	Leitungsatz Tube set	135180	5
10	Lüfter Fan	135783	3
11	TS-Griff vorne Part set handle front	109790	6
12	Topf Top	135183	4
13	Kühlschlangen Cooling part	93895	6
14	Front Pfeife Front whistle	135184	3
15	Brückenstecker Connector	133241	10
16	Motordistanzplatte Motor spacer plate	135140	4
17	Grundrahmen Base frame	135169	16
18	UIC-Dose UIC-Socket	130065	3
19	TS-Beleuchtung Part set lighting	135153	8
20	Aufsatz für Kühler Top for cooler	135177	5
21	GF-Schraube M2x5 mm GF-Screw	114966	3
22	Batteriekasten-Druckluftkesselsatz Batteriebox boiler set	93881	9
23	Stromabnehmer Pantograph	85352	19
24	TS-Lichtabdeckung Part set light cover	135138	6
25	Stirnfenster Front window	135152	5
26	Führerstand Drivers cab	135202	5
27	TS-Gehäuse lackiert Part set body coated	135176	10
28	Türgriffstange lackiert Door handle bar coated	135178	6
29	Scheibenwischer Windscreen wiper	135157	7
30	Fronttreppe lackiert Front step coated	135179	5
31	Antenne Antenna	135181	3
32	Auftritt Step	135182	3
33	TS - Hornbefestigung Part set - Horn attachment	135185	5
Sound			
34	Platine PCB	135162	23
35	Sounddecoder Sounddecoder	129000	39
36	Lautsprecher Loudspeaker	129524	13
37	Lautsprecherbox Loudspeaker box	135163	4



70794		D-DB	Br 141	=	
70795				=	🔊
Pos. Nr. Pos.no.	Beschreibung Description	Art.-Nr. Art.no.	Preisgruppe Price bracket		
1	Hafringsatz 10 Stk. 12,9 - 14,6mm Set with traction tires 10 pieces	40070	---		
2	Motor Motor	85060	28		
3	GF-Schraube M2x2,8x3 mm GF-Screw	120685	3		
4	Beilagscheibe Washer	86108	3		
5	Feder Spring	86202	3		
6	Zahnrad Z=21 Gear	86414	3		
7	Zahnrad Z=17 Gear	86418	5		
8	Schneckenrad doppel Worm gear double	86419	6		
9	Schneckenatz Worm set	86865	13		
10	Kardanschale kurz 1,5mm Cardan bearing short 1,5mm	87129	4		
11	Kardanwelle Cardan shaft	87154	3		
12	Standardkuppung Standard coupling	89246	6		
13	Zugfeder Draw spring	86208	3		
14	Lager für Schneckenachse Bearing for worm axle	89749	6		
15	Kontakt Contact	89960	6		
16	Radsatz o. Zahnrad o. Hafring Wheelset w/o gearwheel w/o traction tyre	135173	11		
17	TS - Blenden Part set - Bogie	93880	10		
18	TS-Getriebe Part set gear	135171	13		
19	Kardanschale Cardan bearing	87134	4		
20	Attrappenrahmen Push in parts set	107808	4		
21	Zurüstbeutel Bag with accessories	135151	14		
22	SK-Schraube M1,6x5 mm SK-Screw	115317	4		
23	Schneckendeckel Worm cover	94679	4		
24	Blende 1 u. 2 Bogie frame 1 a. 2	135172	19		
25	TS-Kinematik, Deichsel Part set - Kinematics, bogie,	135170	8		
26	Kontaktaltersatz Contact holder set	101726	6		
27	GF-Schraube M2x8 mm GF-Screw	114923	3		
28	Radsatz w. Zahnrad w. 2Hafringe Wheelset w. gearwheel w. 2traction tyres	135174	12		
29	Motorkontaktfeder Spring	116812	3		
30	Kohlebürste Carbon brush	89743	6		
31	Bürstenfeder Carbon brush spring	114197	3		