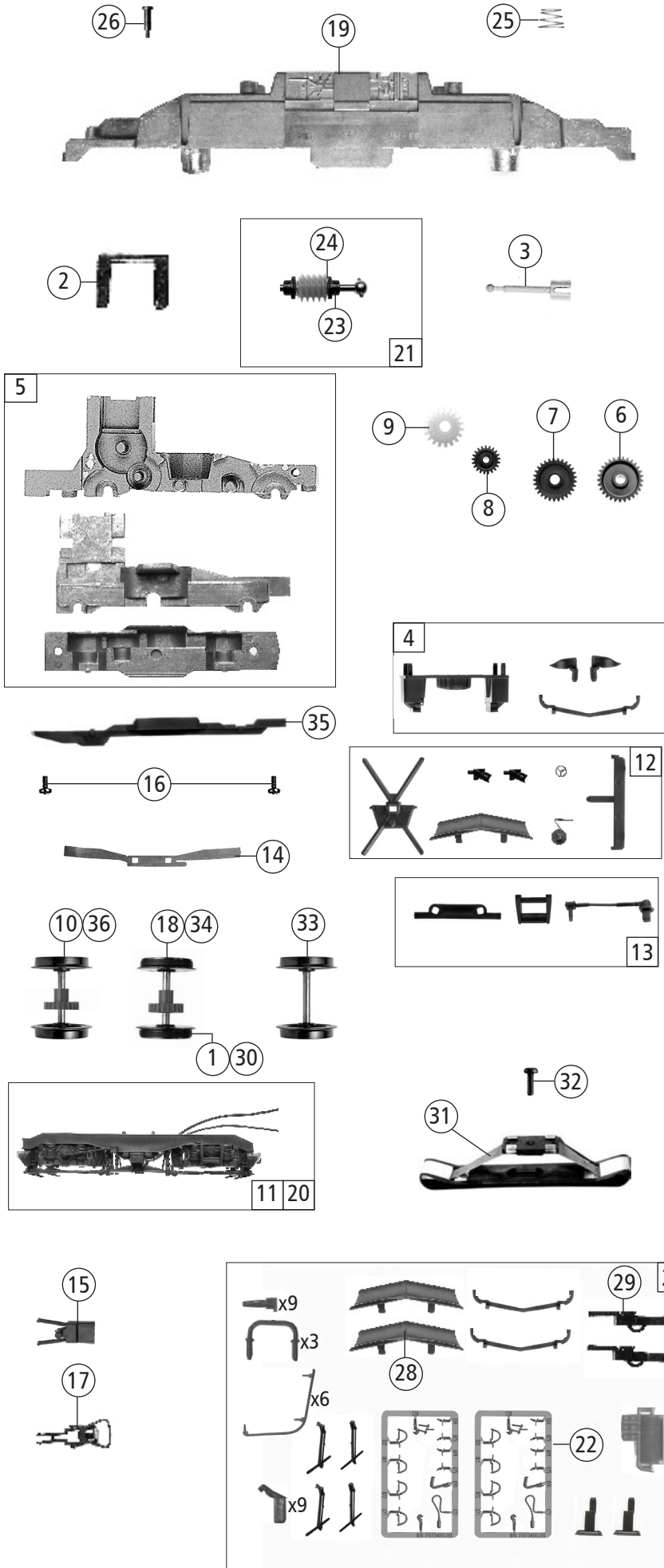


Pos. Nr. Pos.no.	Beschreibung Description	Art.-Nr. Art.no.	Preisgruppe Price bracket
70601	StB BR 1142		
70602			
78602			
1	Gehäuse kpl. Betr. Nr. 1142 562-9 D-STBAT Body ass. compl. Loco no.1142 562-9 D-STBAT	147095	35
2	TS-Dach Part set-Roof	147096	14
3	TS - Fenster + Lichtleiter Part set of window + light conductor	114365	9
4	Lichtnagel - rot Light pin - red	112173	3
5	Führerstand Driver's cab	114366	6
6	Scheibenwischer Windshield wiper	123923	5
7	Türgriffstange Handrail	148345	3
8	Scheinwerferring gr. Headlight rim	123924	3
9	Steuerpult, Decoderplättchen Control panel and decoder chip	112160	6
10	Stützisolator Supporting isolator	112180	3
11	TS - Dachleitungen Set of roof wiring	126896	9
12	TS - Lüftergitter Part set ventilator grills	112178	9
13	Isolator Isolator	88039	3
14	Umlauf lang Running board long	147098	5
15	E-Lokführer E-Loce driver	110407	6
16	TS - Isolatoren Set of isolators	112179	6
17	Puffertrittbrett Buffer treadle	114790	4
18	Hauptschalterplatte Main switch plate	107033	3
19	Hauptschalter Mains switch	88177	4
20	Isolator Isolator	101210	3
21	Einziehvorrichtung Retracting device	88169	3
22	Einholmstromabnehmer Single arm panto.	85470	19
23	GF-Schraube M1,6x6 mm GF-Screw	114836	3
24	Rangiertreppe To shunt stair	112998	3
25	Puffer eckig Buffer square	114753	4
26	Motordistanzplatte KM Motor spacer plate	146218	3
27	Lichtleiterabdeckung Light conductor cover	114368	6
28	Motorplatine ohne Sound Motor PCB	141548	20
29	LED-Platine Rh1042 - 2+1 LED's LED - PCB Rh1042 - 2+1 LED's	141648	10
30	M-Kontaktfeder lang Motor contact spring long	145560	4
31	Brückenstecker - Plux16 TVS Jumper - Plux16 TVS	133241	10
32	Motor m.2Schwungmasse+Kardanschale KM Motor w. 2flywheels+Cardan reception	146020	25
33	Kardanschale kurz 1,5 mm Cardan reception, short 1,5 mm	87129	4
34	GF-Schraube M2x5 mm Self-tapping screw M2x5 mm	114850	3
35	TS - Isolatoren Part set - Isolators	115978	7
36	M-Kontaktfeder kurz Motor contact spring short	145561	4
37	Antenne kurz Antenna short	141151	3
38	Isolator groß Isolator big	147101	3
39	TS-Gehäuse Part set body	147099	6
<b>Sound</b>			
40	Sounddecoder - 22 Plux Sound-decoder with PluX	129000	39
41	Motorplatine für Sound Motor PCB	141569	22
42	Lautsprecher RA Loudspeaker RA	129524	13
43	Lautsprecherbox Loudspeaker box	141570	5



Pos. Nr. Pos.no.	Beschreibung Description	Art.-Nr. Art.no.	Preisgruppe Price bracket
70601	StB BR 1142	==	
70602		==	🔊
78602		~	🔊
1	Haftrings.10Stk.12,9 bis 14,6m Trac. tyre 10 parts, 12,9 to 14,6m	40070	---
2	Schneckendeckel Worm gear	94707	4
3	Kardanwelle Cardan shaft	107011	4
4	Microschürze + Unterflurgerät Micro skirts + underfloor unit	112161	6
5	Getriebebesatz 3tlg Gear set 3 parts	112167	13
6	Zahnrad Z=29 / M0,4 Gear wheel Z=29 / M0,4	86467	3
7	Zahnrad Z=29 / M0,4 Gear wheel Z=29 / M0,4	86468	3
8	Zahnrad Z=21 G/M=0,4 Gear wheel Z=21 / M0,4	86414	3
9	Schnecken Zahnrad Z=17/19 gelb Worm gear wheel Z=17/19 yellow	86413	5
10	Radsatz m. Zahnrad o. Haftring Wheelset w gear wheel w/o trac. tyre	147093	11
11	DG-Blende 1 kpl. Bogie frame 1 assembly	112219	13
12	TS - Fahrwerk + Schienenräumer Part set - Chassis + Rail guard	112162	7
13	TS - Blendensteckteile Set of cover plug-in parts	112183	6
14	Radkontakt f. DG-Blende o.B. Wheel contact f. bogie frame	100256	3
15	Kupplungskammer Coupling chamber	108988	6
16	GF-Schraube M2x5 mm Self-tapping screw M2x5 mm	114966	3
17	Standardkupplung Clip-in exchange coupling	89246	6
18	Radsatz m. 2Haftringen, Zahnrad Wheelset w. gear wheel w. 2trac. tyres	147094	12
19	Grundrahmen Main frame	141647	18
20	DG-Blende 2 kpl. m.Lit. - schw Bogie frame 2 assembly	112220	13
21	Schneckensatz m. Kardankugel Set of worm gear incl. cardan ball	112307	13
22	TS - Bremsschläuche + Zughaken Part set of brake tubes & coupling hooks	139832	7
23	Lager für Schneckenachse Bearing for worm gear axle	89749	6
24	Beilagescheibe 2,1x4/0,2mm Washer 2,1x4/0,2mm	86108	3
25	Konusfeder 3,25/4,35 x 4 mm Cone spring 3,25/4,35 x 4 mm	86202	3
26	Ansatzschraube M2x8/3,2 mm Flanged screw	100101	4
27	Zurüstbeutel Accessory bag	147102	17
28	Schienenräumer Rail guard	116918	3
29	Kurzkupplung Short coupling	115550	6
<b>AC - Wechselstrom</b>			
30	Haftringensatz 10Stk. 12,5-15,3mm Traction tyres set 10pieces	40075	---
31	Schleifer 46mm Center pick-up 46	86031	14
32	Schraube M 1,6x6 mm Screw	113069	3
33	Radsatz ohne Zahnrad ohne Haftring AC Wheelset w/o gear wheel and tract.tyre AC	147105	10
34	Radsatz mit Haftring mit Zahnrad AC Wheelset w.traction tyre w.gear wheel AC	147103	12
35	Getriebeboden AC Gear bottom AC	112186	6
36	Radsatz ohne Haftring m. Zahnrad AC Wheelset w/o traction tyre w. gear wheel AC	147106	11

Ersatzteile erhalten Sie direkt unter [www.roco.cc](http://www.roco.cc), bei Ihrem Fachhändler.  
Spare parts can be ordered directly at [www.roco.cc](http://www.roco.cc) and from your local dealer.