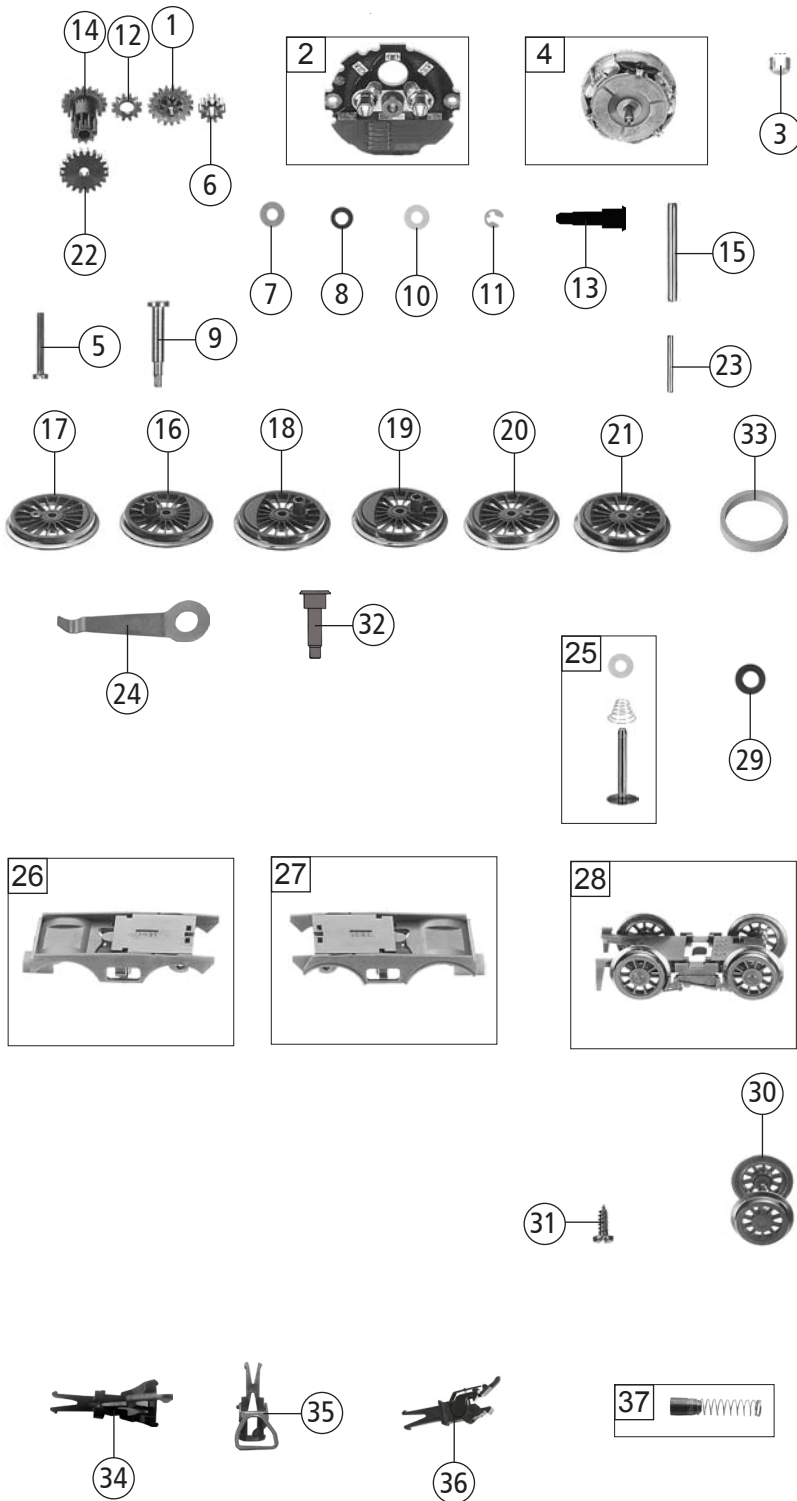


Pos. Nr. Pos.no.	Beschreibung Description	Art.-Nr. Art.no.	Preisgruppe Price bracket
1	LOKGEHÄUSE KPL. Body assembly complete	144605	038
2	TREPPE Steps	00194823	002
3	STEUERUNG KPL. Reversing gear complete	00424079	033
4	RANGIERGRIFF Shunter hand-rail	00194711	003
5	PFEIFE Whistle	00194607	004
6	AUFWURFHEBEL-SATZ Throw lever set	00194079	007
7	LICHTLEITER-SATZ Light conductor set	134077	011
8	PUFFER GEWÖLBT Buffer curved	00754006	002
9	PUFFER FLACH Buffer flat	00754015	002
10	LOKFAHRGESTELL M. RAEDERN Loco chassis with wheels	144607	040
11	LOKFAHRGESTELL KPL M.STEUERUNG Chassis complete with reversing gear	144606	047
12	SK-SCHRAUBE SK-Screw	00712516	001
13	ZYLINDERKASTEN Cylinder box	00434078	011
14	STROMABNEHMEREINSATZ Power pick-up assembly	00604079	016
15	GLÜHLAMPE Lamp bulb	6535	008
16	LAMPENKONTAKTHALTER Lamp support complete	00634088	009
17	ZK-SCHRAUBE ZK-Screw	00713506	001
18	BUCHSENLEISTE Connector interface	00654073	012
19	BRÜCKENSTECKER Jumper	00664002	013
20	ENTSTÖRDROSSEL Suppressor choke	00644101	007
21	KUPPLUNGSHAKEN Coupling hook	00194824	002
22	LOKLAMPE VORNE Loco lamp front	00194811	008
23	LOKLAMPE HINTEN Loco lamp rear	00194822	008
24	SCHILD Panel	144608	011
<b>Sound</b>			
25	LAUTSPRECHERAUFNAHME Loudspeaker reception	143103	6
26	LAUTSPRECHER Loudspeaker	129524	13
27	LAUTSPRECHER HALTEBÜGEL Loudspeaker fixation	131214	5
28	SCHALLKÖRPER Sound body	144609	4
29	SOUNDDECODER Sound decoder	144610	40
<b>AC Wechselstrom</b>			
30	BEFESTIGUNGSSCHRAUBE Fixation screw	00730034	7
31	VOR/NACHLAUFRADSATZ KPL. Carrying wheelset complete	144611	10
32	LOKFAHRGESTELL KPL M.STEUERUNG Chassis complete with reversing gear	144612	47
33	LOKFAHRGESTELL M. GETRIEBE Loco chassis with gears	144613	40
34	SCHLEIFER Slider	00692017	12

Änderungen in Konstruktion und Ausführung vorbehalten  
We reserve the right to change the construction and specification



Pos. Nr. Pos.no.	Beschreibung Description	Art.-Nr. Art.no.	Preisgruppe Price bracket
61477	DRG Br 78	=	
61478		=	🔊
61479		~	🔊
1	UNTERSETZUNGSRAD Reduction gear wheel	00564140	004
2	LAGERSCHILD KPL. Motor PCB insulated	00504733	017
3	KOHLLENBOHRKAPPE Brush pipe cap	00504801	002
4	ANKER KPL.M.SCHWUNGMASSE Rotor complete with integr. flywheel	00504607	025
5	SCHRAUBE Screw	00700313	001
6	RITZEL Gear wheel	00564602	004
7	UNTERLEGSCHIBE 2,2X5X0,3 Washer 2.2X5X0.3	00564751	001
8	UNTERLEGSCHIBE 2,3X5X0,1 Washer 2.3X5X0.1	00564747	001
9	ZYLINDERSTIFT F. ZAHNRAD Cylinder pin for gear wheel	00730519	002
10	SCHEIBE F.ZAHNRAD Washer for gear wheel	00564749	001
11	SICHERUNGSSCHIBE Securing washer	00564704	001
12	ZAHNRAD Z:12 Gear wheel Z:12	00564162	004
13	BUNDBOLZEN F.ZAHNRAD Flanged bolt for gear wheel	00730536	002
14	UNTERSETZUNGSRAD Z:19/10 Reduction gear wheel Z:19/10	00564141	004
15	ACHSE Axle	00524002	002
16	TREIBRAD O. ZAHNR. O. NUT Drivewheel w/o gearwh. w/o groove	00514301	009
17	TREIBRAD O. ZAHNR. O. NUT Drivewheel w/o gearwh. w/o groove	00514302	008
18	KUPPELRAD O. ZAHNR. O. NUT Couplingwheel w/o gearwh.w/o groove	00514303	009
19	KUPPELRAD O. ZAHNR. M. NUT Couplingwheew w/o gearwh. w. groove	00514304	009
20	KUPPELRAD O. ZAHNR. O. NUT Couplingwheel w/o gearwh.w/o groove	00514305	008
21	KUPPELRAD O. ZAHNR. M. NUT Couplingwheew w/o gearwh. w. groove	00514306	008
22	ZAHNRAD Z:20 Gear wheel Z:20	00564142	006
23	ACHSE D=2 mm L=20 mm Axle D=2 mm L=20 mm	00524011	001
24	RICHTFEDER Pressure spring	00764313	001
25	KONTAKTPILZGARNITUR Contacter pin assembly	00644405	011
26	DREHGESTELLHALTER-HINTEN Rear bogie support	00494078	014
27	DREHGESTELLHALTER-VORN Front bogie support	00474078	014
28	DREHGESTELL KPL. Bogie complete	00474079	018
29	ISOLIERBUCHSE Insulating bush	00564755	001
30	VOR/NACHLAUFRADSATZ KPL. Carrying wheelset complete	00534090	012
31	ZK-SCHRAUBE ZK-Screw	00700407	001
32	KUPPELBOLZEN LANG Coupling pin long	00730551	002
33	HAFTREIFEN Tractin tyre	00544009	001
34	STECKKUPPLUNG Plug-in coupling	6510	---
35	STECK TAUSCHKUPPLUNG Plug-in switch coupling	6511	---
36	PROFI STECKKUPPLUNG Pro plug-in coupling	6515	---
37	ERSATZ SCHLEIFKOHLEN Replacement brush	6519	---