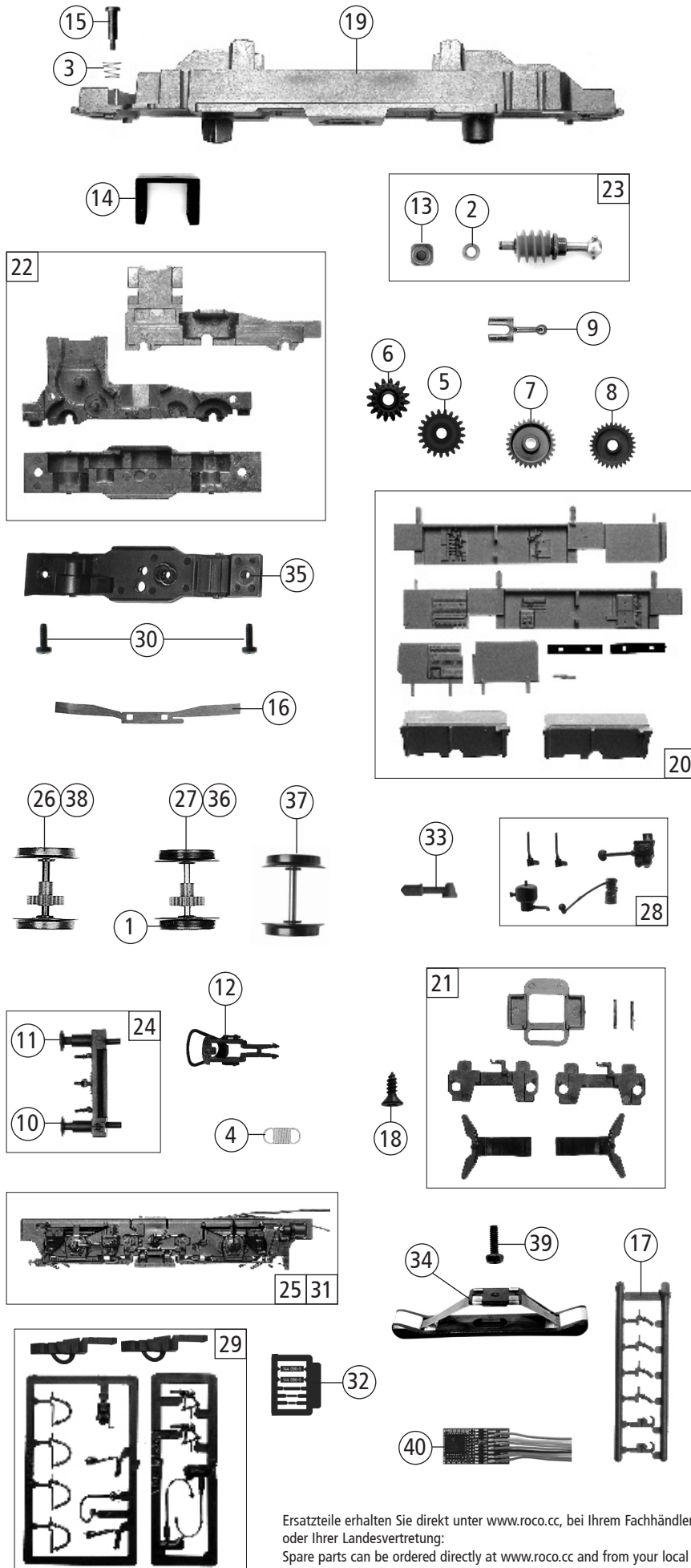


Pos. Nr. Pos.no.	Beschreibung Description	Art.-Nr. Art.no.	Preisgruppe Price bracket
52548	DB BR 144		
58548		~	
1	Gehäuse kpl. Betr.nr. 144 096-5 Body ass. loco no. 144 096-5	145891	34
2	Schraube M1,6x4 mm schwarz Screw M1,6x4 mm	85727	3
3	Schraube M2,2 x 9,5 mm Screw M2,2 x 9,5 mm	85808	3
4	Kardanschale kurz 1,5 mm Cardan bearing	87129	4
5	Motorplatine Printed circuit for motor	126882	19
6	Lokpfeife - Messing Loco whistle	88002	6
7	Isolator - Trafo Insulator	88022	3
8	Kontaktfeder Contact spring	116876	3
9	Brückenstecker Connector	100644	6
10	Drahtlampe T3/4 16V 30mA Light bulb	108616	8
11	Lampenhalter Lamp holder	109879	3
12	Drahtlampe rot T3/4 16V Light bulb red	110479	8
13	Lampen-Flexplatine Bulb printed	112115	12
14	TS - Treppe li./re. Part set steps le./ri.	112124	6
15	TS - Gehäuse Part set body	112125	9
16	TS - Isolatoren Part set- insulators	112129	9
17	Stromabnehmer Pantograph	112130	19
18	Dach + Antenne Roof + antenna	145893	8
19	Modulaufflage Modul block	112208	3
20	Vorbauhaubensatz Set for extension body	129257	11
21	Vorbauhaltegriff Handrail for extension body	112268	3
22	TS - Lichtleiter+Stirnfenster Part set - light conductor+front window	145895	9
23	Dachleitungssatz rot lackiert Roof wire set red coated	112238	9
24	Motordistanzplättchen Spacer	113690	3
25	Motor mit 2 Schwungmassen Motor	85111	28
26	Fenstersatz li. + re. Window set L + R	112127	9
27	TS - Laufstege Part set - Running board	112128	9
28	Kühlschlangenabdeckung Cooling coil cover	129255	9
29	Führerstand Driver cabine	143065	5
30	Stromabnehmerisolator Isolator	145894	4
31	Kühlschlange Cooling coil	145896	3
32	Bürstenfeder Carbon brush spring	114197	3
33	Kohlebürste Carbon brush	89743	6
34	UIC - Dose UIC - Socket	129733	3



52548	DB	BR 144	
58548			~

Pos. Nr. Pos.no.	Beschreibung Description	Art.-Nr. Art.no.	Preisgruppe Price bracket
1	Hafringsatz 10Stk. 12,9-14,6mm Set w. traction tires 10pieces 12,9-14,6mm	40070	---
2	Beilagscheibe 2.1 x 4 / 0.2 mm Washer	86108	3
3	Feder Spring	86202	3
4	Zugfeder Spring	86249	3
5	Zahnrad Z=21 G/M=0.4 Gear Z=21 G/M=0.4	86414	3
6	Schneckenzahnrad doppelt Worm gear double	86419	6
7	Zahnrad Z=29/M=0.4 Gear Z=29/M=0.4	86467	3
8	Zahnrad Z=29/M=0.4 Gear Z=29/M=0.4	86468	3
9	Gelenkwelle L=12.5 Cardan shaft	87174	5
10	Puffer rund flach - Metall Buffer round flat	88502	5
11	Puffer rund gewölbt - Metall Buffer round vaulted	88503	5
12	Standardkupplung komplett Standard coupling	89246	6
13	Lager für Schneckenachse Bearing for worm axle	89749	6
14	Schneckendeckel Worm cover	94707	4
15	Ansatzschraube M2X8 Screw M2x8	100101	4
16	Radkontakt Wheel contact	100256	3
17	Attrappenrahmen klein Push in part set	107808	4
18	Schraube 2,2 x 6,5 Screw 2,2 x 6,5	111066	3
19	Grundrahmen Base frame	112111	16
20	TS - Inneneinrichtung Part set interior	112112	11
21	TS - Kupplung, Griffe, ... Part set	112113	10
22	Getriebebesatz 3-teilig Gear set 3-parts	112114	13
23	Schneckensatz Worm set	112116	13
24	Pufferbohle kpl. Headstock	112117	9
25	Blende 1 kpl. mit Litzen Bogie 1 ass w. lacing	145879	15
26	Radsatz ohne Hafring Wheelset without traction tires	112121	11
27	Radsatz m. Hafringen+Zahnrad Wheelset w.traction tires+gear	112123	12
28	TS - Blendensteckteile Part set bogie	112133	9
29	Zurüstbeutel Bag with accessories	124236	13
30	GF-Schraube M2X6 GF-Screw M2x6	114828	3
31	Blende 2 kpl. mit Litzen Bogie 2 ass. w. lacing	145890	15
32	Nummertafel Numberboard	145892	8
33	Laternenhalter Lamp holder	112132	3
AC - Wechselstrom			
34	Schleifer Slider	86031	14
35	Getriebeboden AC Gear bottom AC	112209	8
36	Radsatz m. Hafr. m. Zahnr. AC Wheelset w. traction tires w. gear	112210	12
37	Radsatz o. Hafr. o. Zahnr. AC Wheelset without traction tires without gear	112211	10
38	Radsatz m. Zahnr. o. Hafr. AC Wheelset w. gear without traction tires	112212	11
39	GF-Schraube M1,6x5 GF-Screw M1,6x5	115269	3
40	Decoder Decoder	10894	---

Ersatzteile erhalten Sie direkt unter www.roco.cc, bei Ihrem Fachhändler oder Ihrer Landesvertretung:
Spare parts can be ordered directly at www.roco.cc and from your local dealer or country representative.