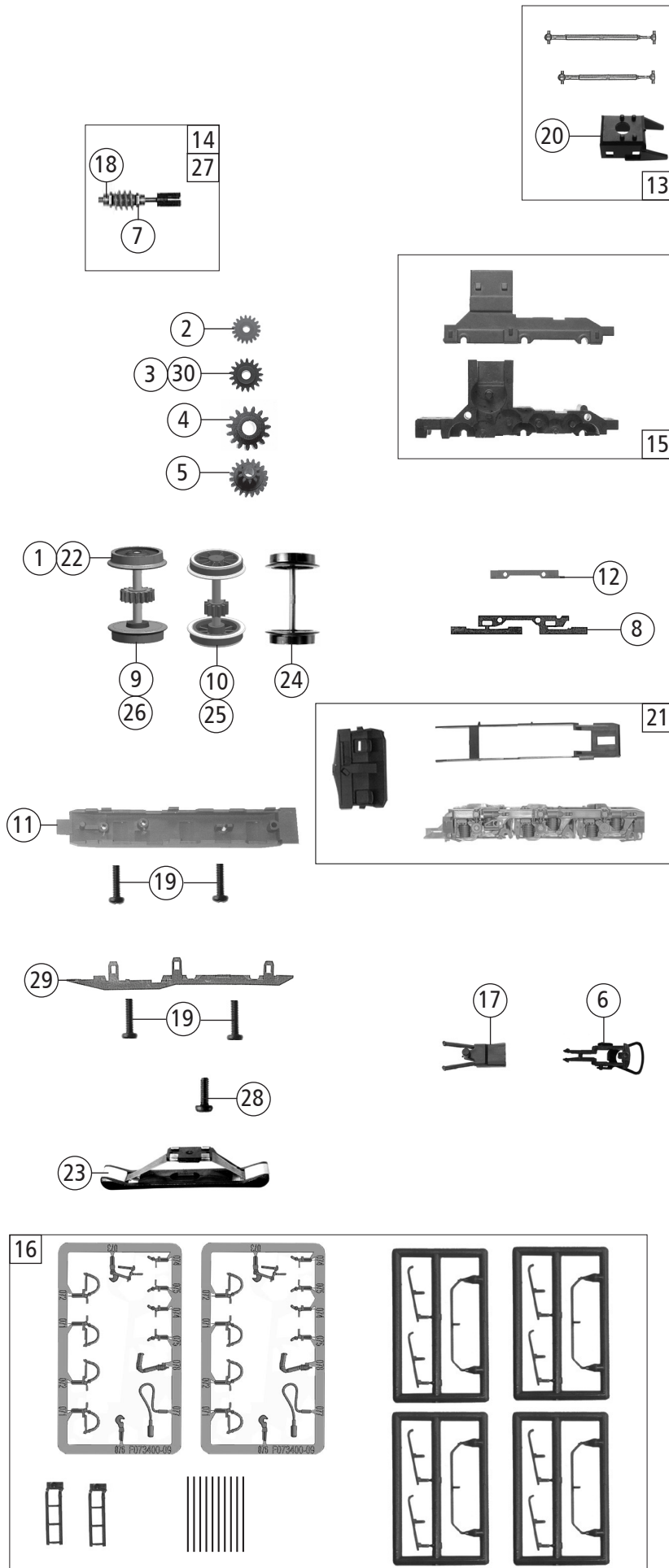


Pos. Nr. Pos.no.	Beschreibung Description	Art.-Nr. Art.no.	Preisgruppe Price bracket
1	Motor Motor	85091	28
2	Kardanschale kurz 1,5 mm Cardan reception short 1,5 mm	87129	4
3	Platine komplett PCB complete	140680	21
4	Puffer eckig Buffer square	106775	4
5	Scheinwerfer Headlights	140713	4
6	Gummibettung Rubber bedding	89728	4
7	Brückenstecker Connector	133241	10
8	TS - Lichtleitstäbe Part set of light conductors	101236	7
9	Motorauflage Motor overlay	101238	4
10	Grundrahmen Basic frame	142636	16
11	Tank bedruckt Tank printed	142637	10
12	TS - Gehäuse Part set body	142639	10
13	Kontaktfeder Contact spring	116876	3
14	Lokführer Loco driver	110407	6
15	GF-Schraube M2x5 mm Self-tapping screw M2x5 mm	114966	3
16	Lichtabdeckungsfolie Light cover foil	115215	5
17	Laufblech Runway	121184	5
18	Führerstand lackiert Driver's cab painted	121183	6
19	Gehäuse kpl. Betr.Nr. 232 512-4 Body ass. Loco no. 232 512-4	142638	31
20	Stirn und Seitenfenster Front and side window	142640	8
21	UIC-Steckdose UIC socket	142641	3
Sound			
22	Lautsprecher Loudspeaker	129524	14
23	Sounddecoder Sound-decoder	141205	39
24	Soundbox Sound box	139681	6

Änderungen in Konstruktion und Ausführung vorbehalten
We reserve the right to change the construction and specification



Pos. Nr. Pos.no.	Beschreibung Description	Art.-Nr. Art.no.	Preisgruppe Price bracket
52504	DB BR 232	=	
52505		=	🔊
58505		~	🔊
1	Haftringsatz 10 Stk., 12,5-13,8mm Set with traction tyres 10 pieces	40066	---
2	Zahnrad Z=17 G/M=0,4 mm Gear wheel Z=17 G/M=0,4 mm	86418	5
3	Schneckenzahnrad doppelt Z=16/17 Worm gear wheel double Z=16/17	86419	6
4	Zahnrad Z=18 G/M=0,4 Gear wheel Z=18 G/M=0,4	86460	3
5	Zwischenzahnrad Z=14 Intermediate gear wheel Z=14	86480	3
6	Standardkupplung Standard coupling	89246	6
7	Lager für Schneckenachse Bearing for worm gear axle	89749	6
8	Radkontakt Wheel contact	89956	5
9	Radsatz m. Zahnrad o. Haftring Wheelset w.gear wheel w/o traction tyre	140707	11
10	Radsatz m. Haftringen m. Zahnrad Wheelset w.gear wheel w.traction tyres	140708	12
11	Getriebedeckel Gear cover	121182	6
12	Kontakthalter Contact holder	107586	6
13	TS-Kardanwelle und Schneckendeckel Part set cardan shaft and worm cover	101240	8
14	Schneckensatz mit Kardanschale Set of worm gear incl.cardan reception	101242	13
15	Getriebesatz 2-teilig Gear set 2-parts	101244	11
16	Zurüstbeutel Bag with accessories	142642	13
17	Kupplungskammer Coupling reception	111944	4
18	Anlaufscheibe Washer	114622	3
19	GF-Schraube M1,6x6 mm Self-tapping screw M1,6x6	114836	3
20	Schneckendeckel Worm gear cover	121285	4
21	TS - Blende Part set - bogie	112689	13
AC-Wechselstrom			
22	Haftringsatz 10Stk. 10,3-12,4 mm Set with traction tyres 10 pieces	40074	---
23	Schleifer 46 mm Center pick-up 46 mm	86031	14
24	Radsatz o. Haftring o. Zahnrad Wheelset w/o traction tyre w/o gear wheel	90895	10
25	Radsatz m. Haftringen m. Zahnrad Wheelset w.gear wheel w.traction tyres	90896	12
26	Radsatz m. Zahnrad o. Haftring Wheelset w.gear wheel w/o traction tyre	90917	11
27	Schneckensatz mit Kardanschale Set of worm gear incl. cardan reception	101253	13
28	GF-Schraube M 1,6X5 mm Self-tapping screw M 1,6X5 mm	115269	3
29	Getriebedeckel AC Gear cover AC	121186	7
30	Schneckenzahnrad Z=17/19 Worm gear wheel Z=17/19	86413	5