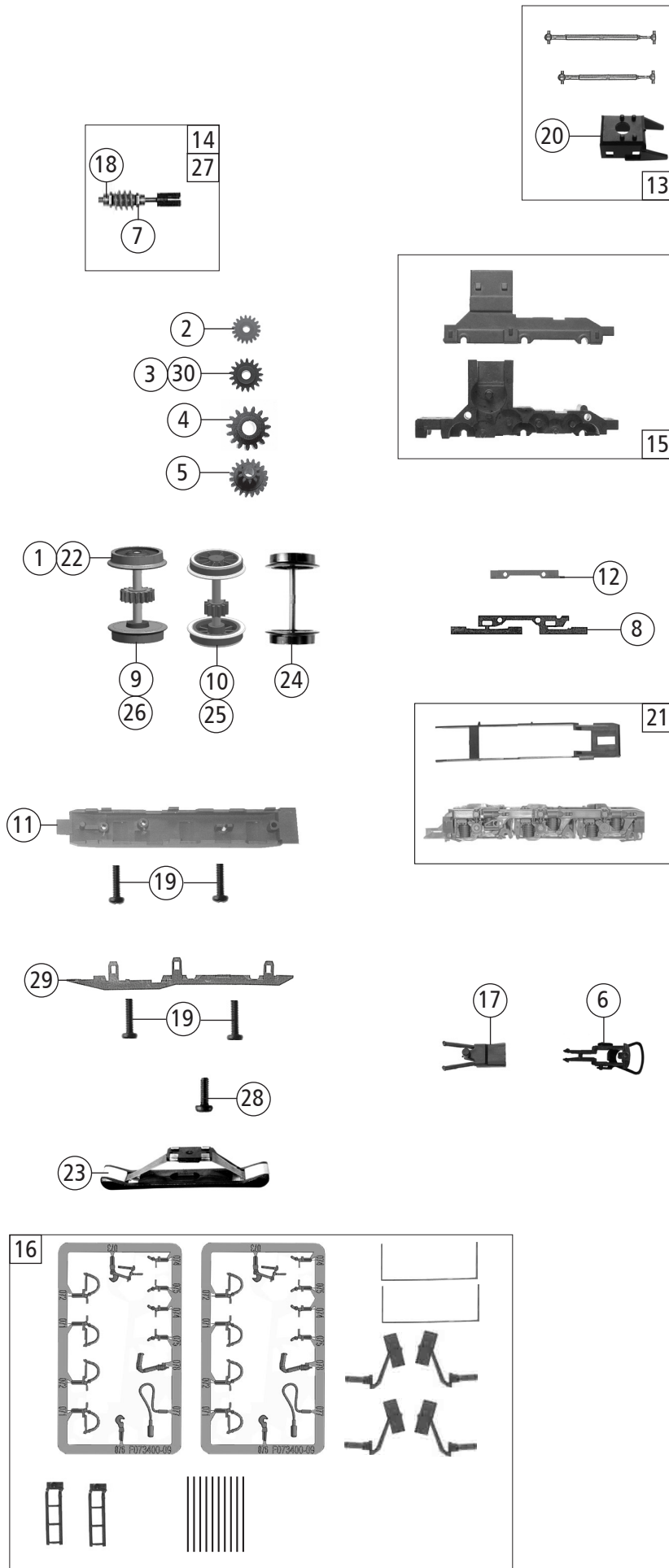


Pos. Nr. Pos.no.	Beschreibung Description	Art.-Nr. Art.no.	Preisgruppe Price bracket
52498	DR BR 132	=	
52499		=	🔊
58499		~	🔊
1	Motor Motor	85091	28
2	Kardanschale kurz 1,5 mm Cardan reception short 1,5 mm	87129	4
3	Platine komplett PCB complete	140680	21
4	Puffer rund flach Buffer round flat	88502	5
5	Scheinwerfer Headlights	140713	4
6	Gummibettung Rubber bedding	89728	4
7	Brückenstecker Connector	133241	10
8	TS - Lichtleitstäbe Part set of light conductors	101236	7
9	Motorauflage Motor overlay	101238	4
10	Grundrahmen Basic frame	101243	16
11	Tank Tank	143812	10
12	TS - Gehäuse Part set body	143816	10
13	Kontaktfeder Contact spring	116876	3
14	Lokführer Loco driver	110407	6
15	GF-Schraube M2x5 mm Self-tapping screw M2x5 mm	114966	3
16	Lichtabdeckungsfolie Light cover foil	115215	5
17	Laufblech Runway	143817	5
18	Führerstand Driver's cab	121183	6
19	Gehäuse kpl. Betr.Nr. 132 285-8 Body ass. Loco no. 132 285-8	143815	31
20	Stirn und Seitenfenster Front and side window	138630	8
21	Puffer gewölbt Buffer curved	88503	5
<b>Sound</b>			
22	Lautsprecher Loudspeaker	129524	14
23	Sounddecoder Sound-decoder	141205	39
24	Soundbox Sound box	139681	6

Änderungen in Konstruktion und Ausführung vorbehalten  
We reserve the right to change the construction and specification



Pos. Nr. Pos.no.	Beschreibung Description	Art.-Nr. Art.no.	Preisgruppe Price bracket
52498	DR BR 132	=	
52499		=	🔊
58499		~	🔊
1	Haftringsatz 10 Stk., 12,5-13,8mm Set with traction tyres 10 pieces	40066	---
2	Zahnrad Z=17 G/M=0,4 mm Gear wheel Z=17 G/M=0,4 mm	86418	5
3	Schneckenzahnrad doppelt Z=16/17 Worm gear wheel double Z=16/17	86419	6
4	Zahnrad Z=18 G/M=0,4 Gear wheel Z=18 G/M=0,4	86460	3
5	Zwischenzahnrad Z=14 Intermediate gear wheel Z=14	86480	3
6	Standardkupplung Standard coupling	89246	6
7	Lager für Schneckenachse Bearing for worm gear axle	89749	6
8	Radkontakt Wheel contact	89956	5
9	Radsatz m. Zahnrad o. Haftring Wheelset w.gear wheel w/o traction tyre	140681	11
10	Radsatz m. Haftringen m. Zahnrad Wheelset w.gear wheel w.traction tyres	140682	12
11	Getriebedeckel Gear cover	143814	6
12	Kontakthalter Contact holder	136622	5
13	TS-Kardanwelle und Schneckendeckel Part set cardan shaft and worm cover	101240	8
14	Schneckensatz mit Kardanschale Set of worm gear incl.cardan reception	101242	13
15	Getriebesatz 2-teilig Gear set 2-parts	101244	11
16	Zurüstbeutel Bag with accessories	143818	13
17	Kupplungskammer Coupling reception	101452	3
18	Anlaufscheibe Washer	114622	3
19	GF-Schraube M1,6x6 mm Self-tapping screw M1,6x6	114836	3
20	Schneckendeckel Worm gear cover	113724	5
21	TS - Blende Part set - bogie	143813	12
<b>AC-Wechselstrom</b>			
22	Haftringsatz 10Stk. 10,3-12,4 mm Set with traction tyres 10 pieces	85618	10
23	Schleifer 46 mm Center pick-up 46 mm	86031	14
24	Radsatz o. Haftring o. Zahnrad Wheelset w/o traction tyre w/o gear wheel	90895	10
25	Radsatz m. Haftringen m. Zahnrad Wheelset w.gear wheel w.traction tyres	90896	12
26	Radsatz m. Zahnrad o. Haftring Wheelset w.gear wheel w/o traction tyre	90917	11
27	Schneckensatz mit Kardanschale Set of worm gear incl. cardan reception	101253	13
28	GF-Schraube M 1,6X5 mm Self-tapping screw M 1,6X5 mm	115269	3
29	Getriebedeckel AC Gear cover AC	143819	6
30	Schneckenzahnrad Z=17/19 Worm gear wheel Z=17/19	86413	5