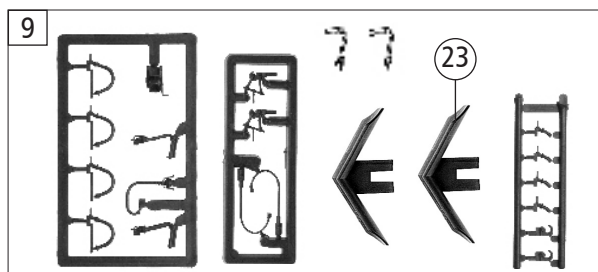
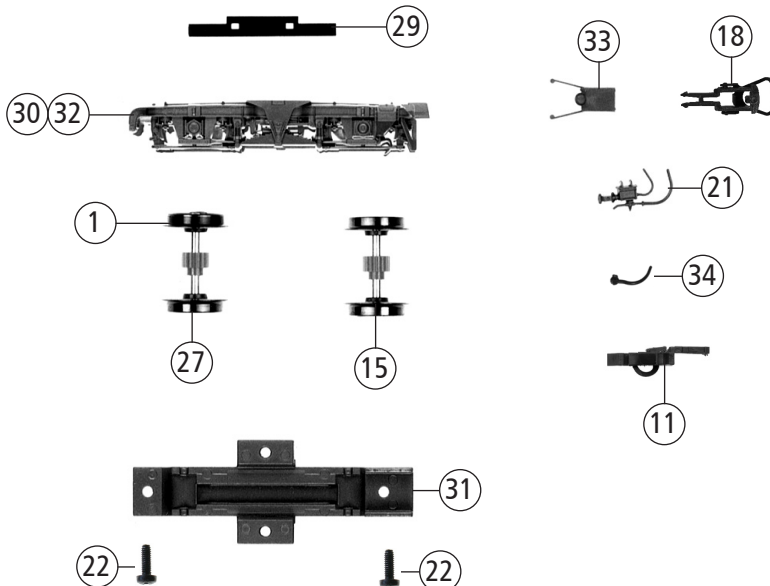
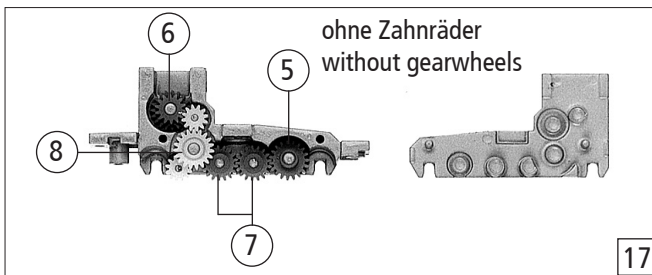
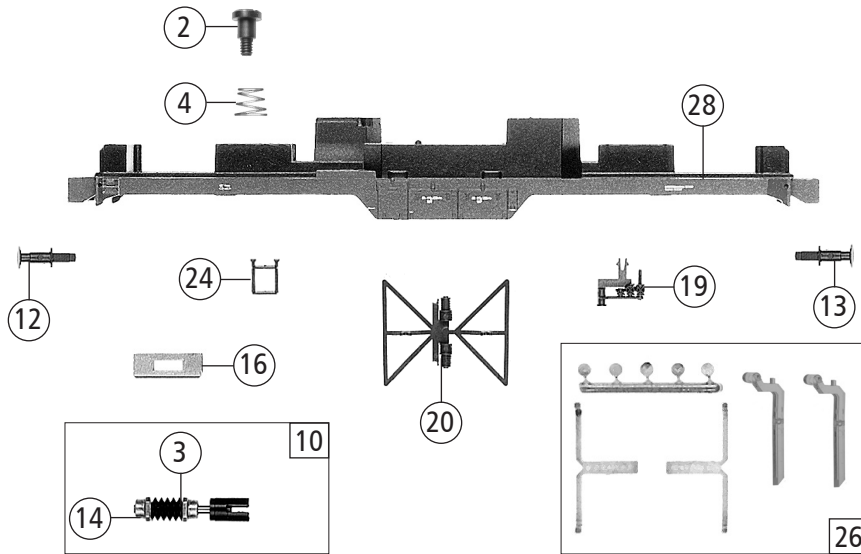
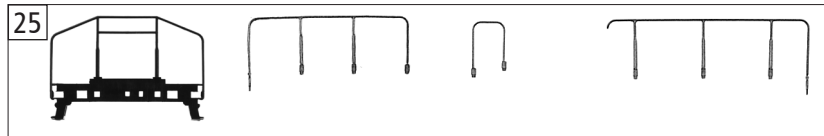


Pos. Nr. Pos.no.	Beschreibung Description	Art.-Nr. Art.no.	Preisgruppe Price bracket
1	Führerhaus Betr. Nr. 019-3 Drivers cab Loco. no. 019-3	145982	20
2	Schraube M2X5 mm Screw	85693	3
3	Decoder Decoder	10894	---
4	Platine kpl. Printed circuit assembly	87866	23
5	Lampe zweifach Lamp twice	100929	6
6	Brückenstecker Jumper	100644	6
7	Auspuff Exhaust	100905	6
8	Kardanwelle Cardan Shaft	106427	3
9	Lokführer Loco driver	89732	6
10	Linse klein rot Lens small red	94235	3
11	TS-Inneneinrichtung Part set interior	133001	8
12	Lichtabdeckung Light cover	108447	3
13	Abdeckblech lackiert Cover coated	100906	6
14	Gewicht Weight	94215	13
15	Gitter Grid	94342	4
16	Fenstersatz Glazing set	110162	9
17	GF-Schraube M2X6 mm GF-Screw	114828	3
18	GF-Schraube M2X18 mm GF-Screw	115062	3
19	Stirnplatte bedruckt Front plate printed	145980	6
20	Vorbau Extension body	145984	14
21	Hupe Horn	94343	4
22	Motor Motor	85049	28
23	Antenne Antenna	94344	3
24	Webastolüfter Webasto fan	100908	3
25	Webastodeckel Webasto cover	100907	5
26	Kohlebürste Carbon brush	89743	6
27	Bürstenfeder Carbon brush spring	86207	6
28	Bürstenhalter Carbon brush holder	89744	6



51334		ÖBB	2045	=	
Pos. Nr. Pos.no.	Beschreibung Description	Art.-Nr. Art.no.	Preisgruppe Price bracket		
1	Haftrings.10Stk.10,3-12,8mm Set with traction tires 10 pieces	40069	---		
2	FK-Schraube mit Gewindeauslauf FK-Screw	85704	4		
3	Beilagscheibe 2.1X4/0.2 MM Washer 2.1X4/0,2mm	86108	3		
4	Feder Spring	86202	3		
5	Zahnrad Z=19/14 M-0.4 Gear Z=19/14 M-0.4	86416	4		
6	Zahnrad Z=19/M-0.4 Gear Z=19/M-0.4	86417	3		
7	Zahnrad Z=17/0.4 G Gear Z=17/0.4 G	86418	5		
8	Zahnrad Z=19/12 M 0.4 Gear z=19/12 M 0,4	86424	4		
9	Zurüstbeutel Bag with accessories	100912	16		
10	Schneckensatz Worm set	86797	13		
11	Kurzkupplung - Vorentkupplung Short coupling	115550	6		
12	Puffer rund flach Buffer round flat	88622	4		
13	Puffer rund gewölbt Buffer round vaulted	88623	4		
14	Lager für Schneckenachse Bearing for Worm axle	89749	6		
15	Radsatz Wheelset	90382	11		
16	Schneckendeckel Worm cover	94224	5		
17	TS-Getriebekasten, Getriebedeckel PART set gear case, gear cover	94246	10		
18	Standardkupplung Standard coupling	89246	6		
19	Ventile Valves	100919	5		
20	Untersatz Cross grider	100920	5		
21	E-Kasten Electronic case	100923	5		
22	GF-Schraube M2X5 mm GF-Screw	114966	3		
23	Schienenräumer Railguard	100917	6		
24	Leiter Ladder	100918	4		
25	TS-Geländer Part set-Railing	100921	12		
26	Lichtleitstabe-Linsensatz Light transmission bar	107967	12		
27	Radsatz mit 2 Haftringen Wheelset with 2 traction tires	107975	12		
28	Grundrahmen Base frame	145981	19		
29	Radkontakt Wheel contact	89876	3		
30	Blende 1 Bogie frame 1	100927	12		
31	Getriebeboden Gear bottom	100913	10		
32	Blende 2 Bogie frame 2	100928	12		
33	Kupplungskammer Coupling chamber	100915	4		
34	Tachowelle Speedometer shaft	100922	3		