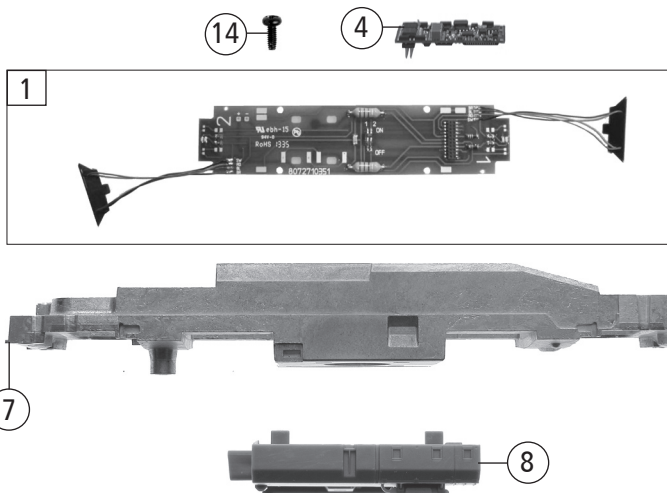
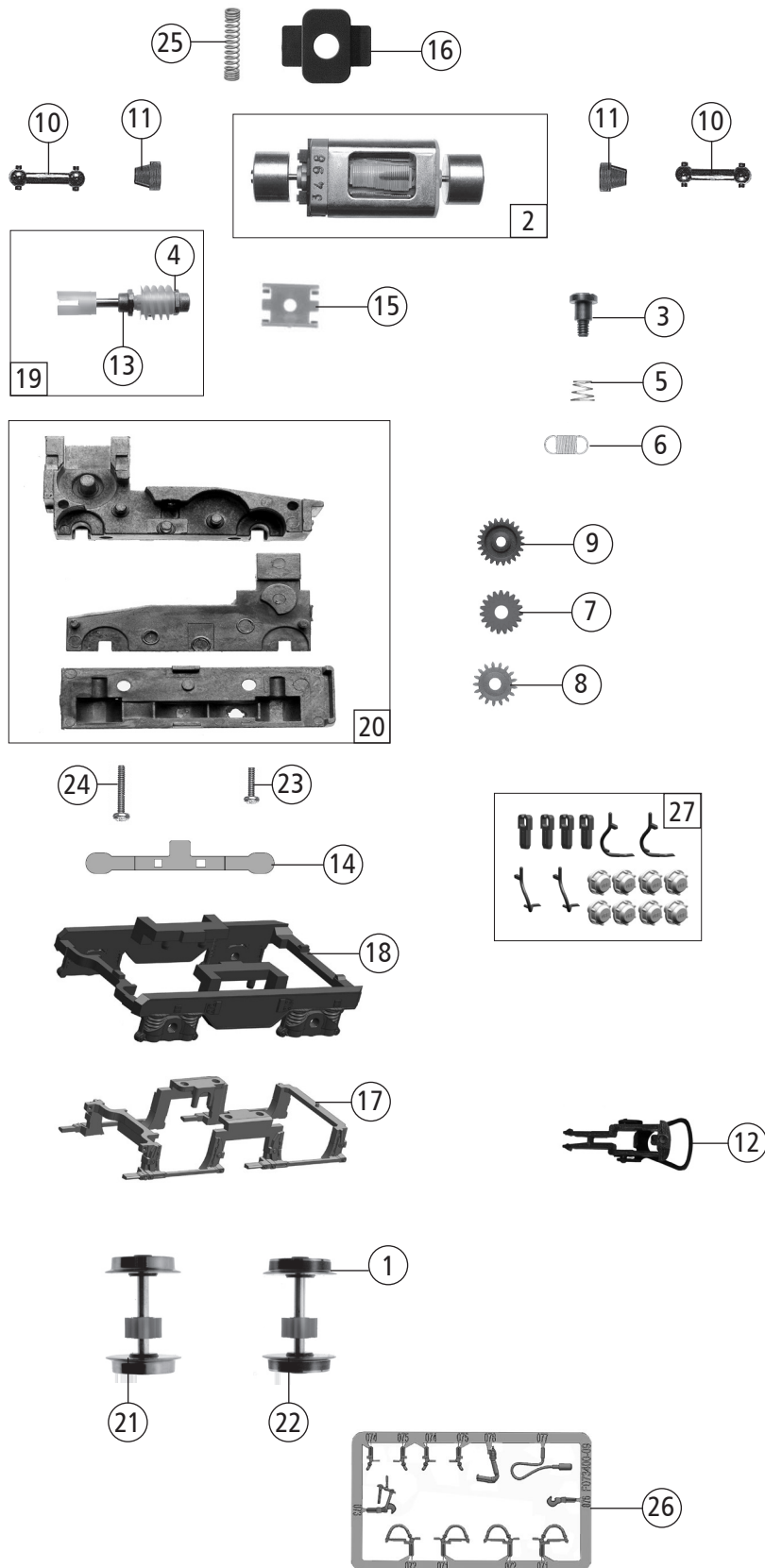


Pos. Nr. Pos.no.	Beschreibung Description	Art.-Nr. Art.no.	Preisgruppe Price bracket
1	Platine kpl. mit LED-Platine PCB ass. with LED-PCB	135364	30
2	Auspuff Exhaust, chimney	114711	6
3	Puffer rund gewölbt Buffer round curved	88503	5
4	Decoder Decoder	136162	31
5	Lichtnagel weiß Light pin white	112940	3
6	Lichtnagel rot Light pin red	112173	3
7	Grundrahmen Basic frame	138911	16
8	Unterflurgerät Sub-chassis unit	140686	4
9	TS-Fahrwerk Part set chassis	114713	7
10	UIC-Dose UIC-Socket	115210	3
11	Lüftergitter und Maschinenraum Ventilator grilland engine room	114724	6
12	Bedienpult Operating panel	114726	8
13	Führerstand Driver's cab	114727	6
14	GF-Schraube M2X5 mm Self-tapping screw M2x5 mm	114966	3
15	TS-Gehäuse Part set body	114725	8
16	Gehäuse kpl. Betr.nr. 2043 010-4 Body assembly loco no. 2043 010-4	140687	32
17	TS-Fenster und Lichtleiter Part set window and light conductor	120750	9
18	TS-Deichsel und Schneepflug Part set drawbar and snow plow	114714	7
19	Scheibenwischer links und rechts Windshield wiper left and right	114728	6
20	Feuerlöscher Fire extinguisher	135357	6
21	Steuerrad Control wheel	140688	3
22	Antenne Antenna	88030	5
23	TS-Abdeckung Part set cover	135348	10
24	TS-Fenster und Lichtleiter Part set window and light conductor	135345	11
25	Frontgriff Front handrail	140689	3



Änderungen in Konstruktion und Ausführung vorbehalten  
We reserve the right to change the construction and specification



Pos. Nr. Pos.no.	Beschreibung Description	Art.-Nr. Art.no.	Preisgruppe Price bracket
1	Haftrings,10Stk.10,3-12,8mm Traction tyres set 10Stk. 10,3-12,8mm	40069	---
2	Motor Motor	85112	28
3	FK-Schraube FK-Screw	85704	4
4	Beilagscheibe Washer	86108	3
5	Konusfeder Cone spring	86202	3
6	Zugfeder Draw spring	86208	3
7	Zahnrad Z=14/19 Gear wheel Z=14/19	86416	4
8	Zahnrad Z=17 M=0.4 mm G Gear wheel Z=17 M=0.4 mm G	86418	5
9	Zahnrad Z=23 gerade M=0.4 Gear wheel Z=23 straight M=0.4	111679	3
10	Kardanwelle Cardan shaft	87122	3
11	Kardanschale kurz 1,5 mm Cardan reception,short 1,5mm	87129	4
12	Standardkupplung Standard coupling	89246	6
13	Lager für Schneckenachse Bearing for worm gear axle	89749	6
14	Radkontakt Wheel contact	139424	6
15	Schneckendeckel Worm gear cover	95671	4
16	Distanzplättchen Spacer chip	105764	3
17	Bremsbackenrahmen Brake shoes frame	137898	5
18	Drehgestell Bogie	135358	8
19	Schneckensatz mit Kardanschale Set of worm gear incl. cardan reception	114716	13
20	Getriebesatz 3-teilig Gear set 3-parts	114720	13
21	Radsatz o. Haftring m. Zahnrad Wheelset w/o traction tyre w.gear wheel	135367	11
22	Radsatz mit 2 Haftringen und Zahnrad Wheelset w.2 traction tyres and gear wheel	135369	12
23	GF-Schraube M2x6 mm Self-tapping screw M2x6 mm	114828	3
24	GF-Schraube M2x10 mm Self-tapping screw M2x10 mm	114854	3
25	Kontaktfeder Contact spring	116876	3
26	TS-Bremsschläuche und Zughaken Part set of brake tubes & coupling hooks	139832	7
27	TS-Blendensteckteile Set of cover plug-in parts	135354	11