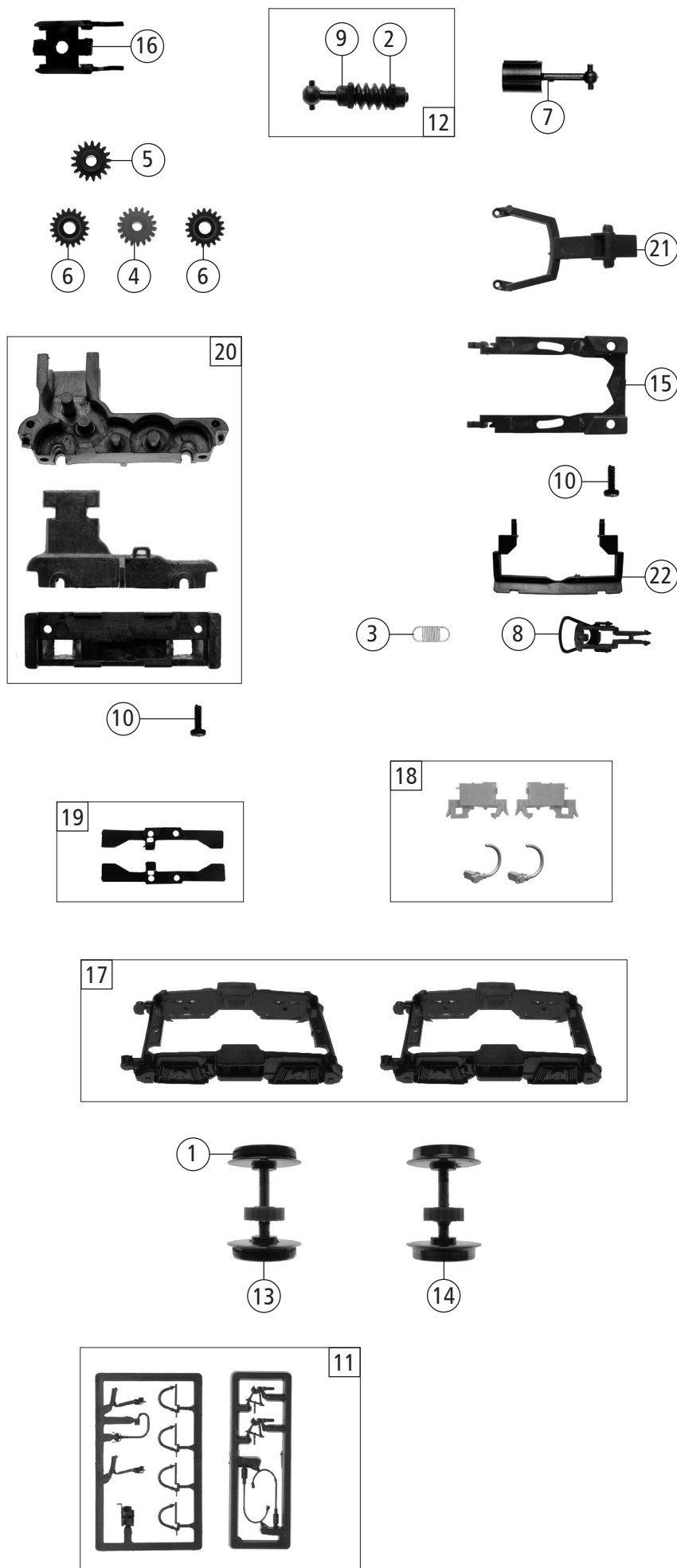


51284 DR BR 112		=	
Pos. Nr. Pos.no.	Beschreibung Description	Art.-Nr. Art.no.	Preisgruppe Price bracket
1	Kardanschale kurz 1,5mm Cardan reception short 1,5mm	87129	4
2	Puffer rund flach Buffer round flat	88502	5
3	Puffer rund gewölbt Buffer round curved	88503	5
4	Attrappenrahmen klein schwarz Small dummy frame black	107808	4
5	Motor Motor	113092	28
6	GF - Schraube M1,6x4 mm Self-tapping screw M1,6x4 mm	114850	3
7	Motorplatine kpl. mit LED-Platine PCB for motor with LED-PCB	122483	26
8	TS - Griffe für Vorbau Part set handles for front end	123453	9
9	Griffstange für Kabine Handrail for driver's cab	123454	5
10	Führerstand lackiert Driver's cab painted	139493	6
11	Stirnfenster geprägt Front window printed	136471	6
12	Lichtnagelsatz Light pin set	139337	6
13	Vordach lackiert Canopy, painted	123458	6
14	Vorbaudeckel 1 und 2 lackiert Front end housing 1 and 2 painted	139335	9
15	Grundrahmen Basic frame	137260	19
16	TS - Gehäuse Part set body	136477	5
17	Scheibenwischersatz Windscreen wiper set	123462	5
18	Signalhorn Signal horn	137264	6
19	Motordistanzplatte Motor spacer plate	123465	5
20	Rangiergriffstange Shunter handrail	123470	3
21	Seitenfenster geprägt Side window printed	136472	6
22	Decoder 8-polig Decoder 8-pin	10884	---
23	Kühlschlange Cooling coil	123467	4
24	Gehäuse kpl. Betr. Nr. 112 109-4 Body ass. loco no. 112 109-4	139646	24
25	Kabine kpl. Betr. Nr. 112 109-4 Driver's cab ass. loco no. 112 109-4	139645	21
26	LED-Abdeckung LED - cover	139331	4

Änderungen in Konstruktion und Ausführung vorbehalten
We reserve the right to change the construction and specification



51284 DR BR 112		=	
Pos. Nr. Pos. no.	Beschreibung Description	Art.-Nr. Art. no.	Preisgruppe Price bracket
1	Hafringsatz 10Stk. 10,3-12,8 mm Set with traction tyres 10pieces	40069	--
2	Scheibe Washer	86108	3
3	Zugfeder Draw spring	86208	3
4	Zahnrad Z=18 gerade M=0,4 Gear wheel Z=18 straight M=0,4	86460	3
5	Schnecken Zahnrad Z=15/14 Worm gear wheel Z=15/14	86490	5
6	Zahnrad Z=19/0,4G Gear wheel Z=19/0,4G	86493	3
7	Kardanwelle Cardan shaft	87214	5
8	Standardkupplung Standard coupling	89246	6
9	Lager für Schneckenachse Bearing for worm gear axle	89749	6
10	GF - Schraube M1,6x4 mm Self-tapping screw M1,6x4 mm	114850	3
11	Zubehör Rahmensatz Set of accessory frames	108322	7
12	Schneckenatz kpl. Set of worm gear complete	122482	13
13	Radsatz m. 2 Hafringe m. Zahnrad Wheelset w.2 traction tyres w. gear wheel	136469	12
14	Radsatz m. Zahnrad o. Hafring Wheelset w. gear wheel without traction tyre	136468	11
15	Kinematikrahmen Kinematics frame	123468	8
16	Schneckendeckel Worm gear cover	123471	4
17	TS - Drehgestellblenden Part set bogie frame	123473	11
18	Blendensteckteile Cover plug-in parts	134183	6
19	Radkontaktsatz Wheel contact set	123475	6
20	Getriebeatz 3-teilig Gear set 3-parts	123476	13
21	Deichsel kurz Drawbar short	139430	5
22	Schneeräumer Snow plow	123469	5