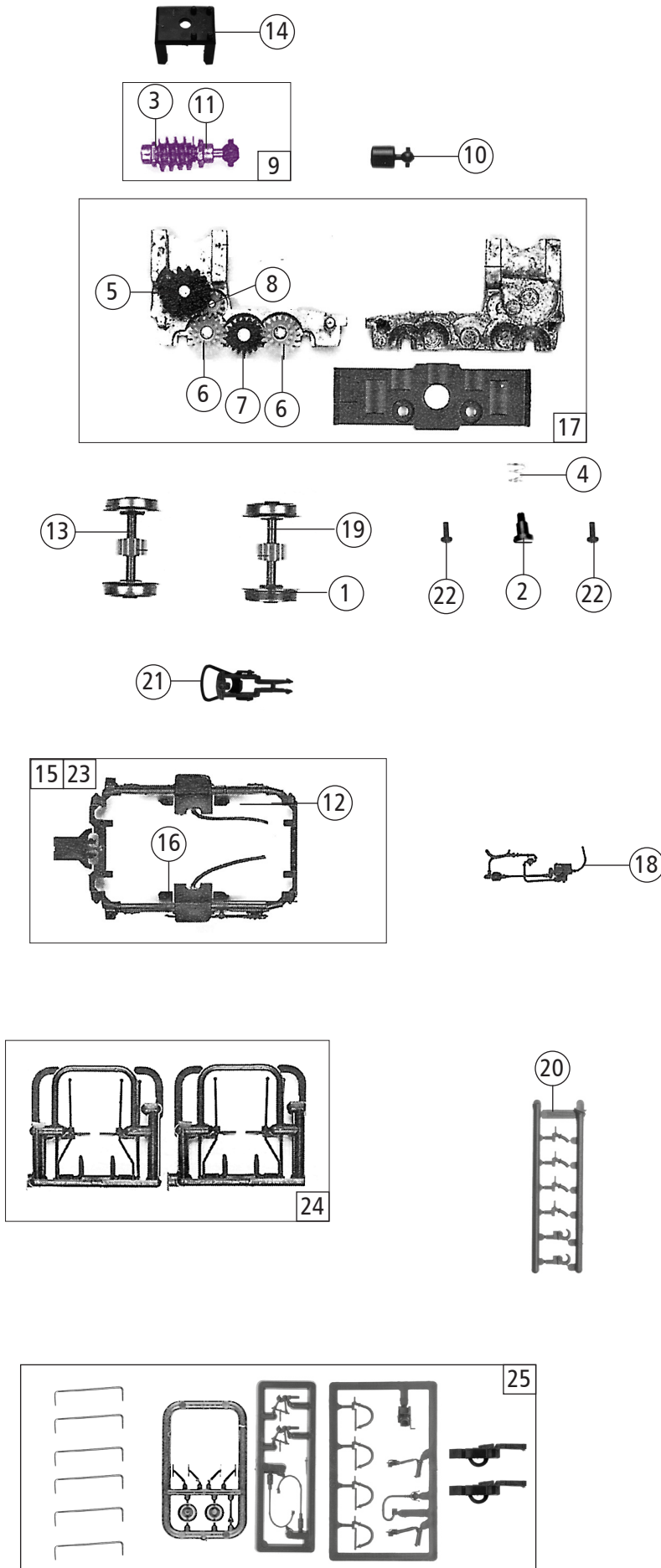


Pos. Nr. Pos.no.	Beschreibung Description	Art.-Nr. Art.no.	Preisgruppe Price bracket
1	GF-Schraube M2x16 Self-tapping screw M2x16	115094	3
2	Kardanschale kurz 1,5 mm Cardan reception short 1,5 mm	87129	4
3	Platine komplett PCB assembly	87845	19
4	Antenne Antenna	88030	5
5	Gehäusedeckel lackiert Body cover painted	139881	7
6	Dach lackiert Roof painted	94755	7
7	Führerstand Driver's cab	94756	6
8	Fenster für Kabine Window for cabin	97911	8
9	TS - Lichtleiter Part set light conductor	94759	9
10	UIC-Steckdose UIC-socket	121154	3
11	Puffer flach Buffer flat	101351	4
12	Puffer gewölbt Buffer curved	101352	4
13	Schienenräumer Rail guard	101356	4
14	Drahtlampe T1 16V/30mA Light bulb T1 16V/30mA	109321	8
15	Motor Motor	113092	28
16	Steuerrad Control wheel	113975	3
17	Decoder 8-polig Decoder 8-pin	10884	---
18	GF-Schraube M2x5 mm Self-tapping screw M2x5 mm	114966	3
19	Decoderdeckel Decoder cover	115400	4
20	Motordistanzplatte Motor spacer plate	117202	3
21	Grundrahmen Basic frame	139873	24
22	Gehäuse komplett Nr. 212 238-0 Body completely no. 212 238-0	139874	24
23	Kabine komplett Nr. 212 238-0 Cabin completely no. 212 238-0	139875	21

Änderungen in Konstruktion und Ausführung vorbehalten
We reserve the right to change the construction and specification



Pos. Nr. Pos. no.	Beschreibung Description	Art.-Nr. Art. no.	Preisgruppe Price bracket
1	Haftringsatz 10Stk. 8,3-10,2mm Set with traction tyres 10 pieces	40068	---
2	FK-Schraube FK-Screw	85704	4
3	Beilagscheibe Washer	86108	3
4	Konusfeder Cone spring	86202	3
5	Schneckenzahnrad doppelt Z=16/17 Double worm gear wheel Z=16/17	86419	6
6	Zahnrad Z=19/12 M=0,4 mm Gear Z=19/12 M=0,4 mm	86424	4
7	Zahnrad Z=18 gerade M=0,4 Gear Z= 18 straight M=0.4	86460	3
8	Zahnrad Z=12 M=0,4 mm Gear Z=12 M=0,4 mm	86471	3
9	Schneckensatz mit Kardankugel Set of worm gear incl. cardan ball	86868	13
10	Gelenkwelle Cardan shaft	87138	4
11	Lager für Schneckenachse Bearing for worm gear axle	89749	6
12	Radkontakt Wheel contact	89879	6
13	Radsatz ohne Haftring mit Zahnrad Wheelset w/o traction tyres w.gear wheel	90474	11
14	Schneckendeckel Worm gear cover	94707	4
15	Drehgestellblende kurzer Vorbau Bogie frame short front end	94773	12
16	Bremsbackensteckteil Brake shoes plug-in part	94775	4
17	Getriebesatz 3-teilig Gear set 3-parts	100042	13
18	Drehgestellsteckteil vorne Bogie plug-in part front	107102	4
19	Radsatz mit 2 Haftringen mit Zahnrad Wheelset w.2 traction tyres w.gear wheel	107388	12
20	Attrappenrahmen klein Small dummy frame	107808	4
21	Standardkupplung Standard coupling	89246	6
22	GF - Schraube M2x5 mm Self-tapping screw M2x5 mm	114966	3
23	Drehgestellbl. langer Vorbau Bogie frame long front end	115415	12
24	Aufstiegsatz 4-teilig 4-part set of treadles	120303	8
25	Zurüstbeutel Bag with accessories	200101	13