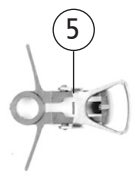
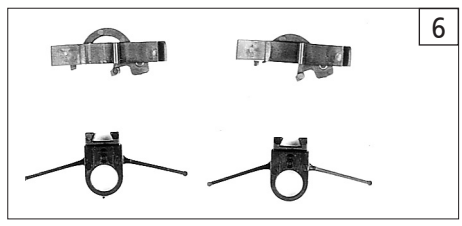
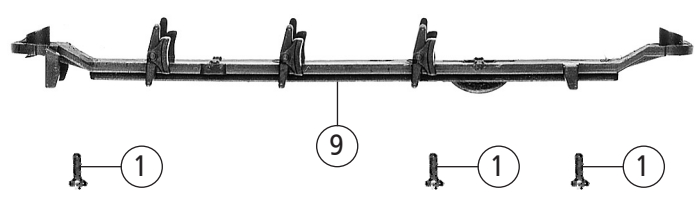
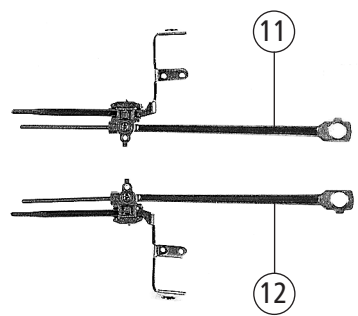
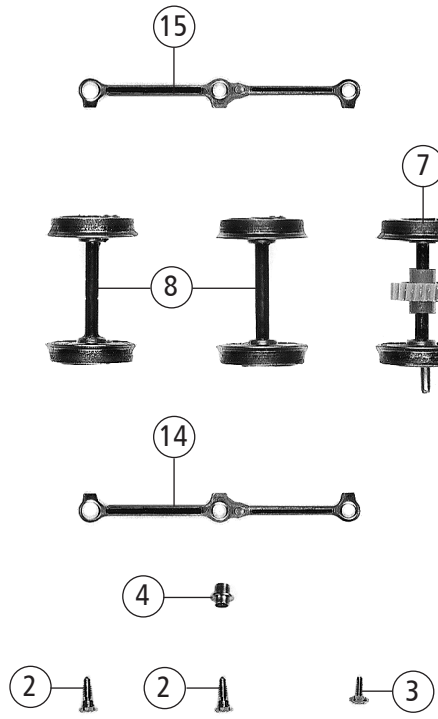
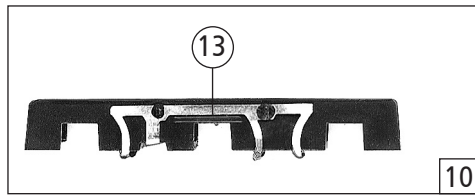


51159		DB	BR 80	=	
Pos. Nr. Pos.no.	Beschreibung Description	Art.-Nr. Art.no.	Preisgruppe Price bracket		
1	Motor Motor	85110	28		
2	Schraube M 1,6 x 5 Screw M 1,6 x 5	85702	4		
3	Druckfeder Spring	86209	3		
4	Zahnrad z=14r; m 0,4 Gear T=14r; m 0,4	86403	3		
5	Zahnrad z=17l; m 0,4 LI Gear T=17l; m 0,4 LI	86406	3		
6	Platine kpl. Printed circuit assembly	87831	21		
7	Achse 2,6 x 9,3 Axle 2.6 x 9.3	89700	4		
8	Achse 2,6 x 11,5 Axle 2.6 x 11.5	89701	3		
9	Seuthe Kontakt 1 Seuthe contact 1	89974	5		
10	Seuthe Kontakt 2 Seuthe contact 2	89975	5		
11	Hebel links Lever left	91075	3		
12	Hebel rechts Lever right	91076	3		
13	Laternensatz Lanterne	95080	7		
14	Dachlüfter Roof vent	95082	3		
15	Fenster vorne Window front	95083	5		
16	Fenster hinten Window back	95084	3		
17	Motorspange Motor clamp	106663	4		
18	Seuthehalter Seuthe holder	106912	6		
19	Schneckenabdeckung Worm cover	106914	4		
20	Schiebereinsatz Slide insert	107249	3		
21	Zylinderschutzrohr Protection tube	107250	3		
22	Brückenstecker rot Bridge connector, red	108037	6		
23	Grundrahmen Loco frame	108973	12		
24	Zylinderarretierung Cylinder holder	109304	4		
25	Niederhalter Board fixing	111377	4		
26	Puffer flach Buffer flat	111379	3		
27	Puffer gewölbt Buffer vaulted	111380	3		
28	Zylinderblock Cylinder block	106653	12		
29	Gehäuse Betr. Nr.80 016 Body ass. loco no.80 016	142713	23		

Änderungen in Konstruktion und Ausführung vorbehalten
We reserve the right to change the construction and specification



51159		DB	BR 80	≡	
Pos. Nr. Pos.no.	Beschreibung Description	Art.-Nr. Art.no.	Preisgruppe Price bracket		
1	Schraube M 2 x 6 Screw M 2 x 6	114828	3		
2	Schraube M 1,4 x 3,2 / 1.1 Screw M 1,4 x 3,2 / 1.1	85764	3		
3	Schraube M 1 x 3,6 Screw M 1 x 3,6	85765	3		
4	Distanzhülse Distance tube	86100	6		
5	Standardkupplung Coupling	121930	8		
6	Zurüstbeutel Bag with accessories	122015	11		
7	Radsatz mit Zahnrad Wheelset with gear	90448	12		
8	Radsatz ohne Zahnrad Wheelset without gear	90449	10		
9	Getriebeboden Gears bottom	95085	12		
10	Kontaktträger komplett Contact holder assembly	95087	12		
11	Steuerung links Steering left	106507	21		
12	Steuerung rechts Steering right	106508	21		
13	Radkontakt Wheel contact	107926	3		
14	Kuppelstange links Connecting rod left	106509	7		
15	Kuppelstange rechts Connecting rod right	106510	7		

Ersatzteile erhalten Sie direkt unter www.roco.cc, bei Ihrem Fachhändler, oder Ihrer Landesvertretung.
Spare parts can be ordered directly at www.roco.cc and from your local dealer or country representative.