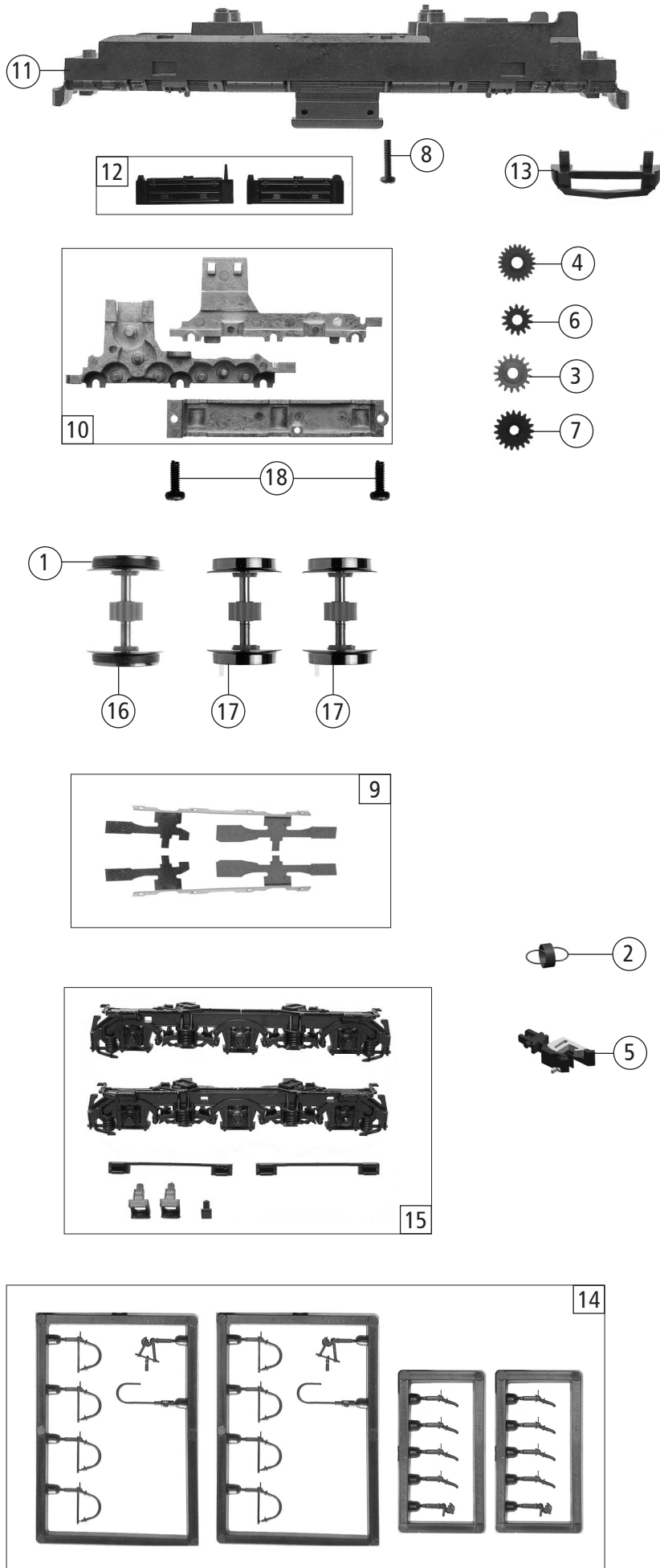


Pos. Nr. Pos.no.	Beschreibung Description	Art.-Nr. Art.no.	Preisgruppe Price bracket
1	Gehäuse kpl. Betr. Nr. 120 159-9 Body assembly loco no. 120 159-9	147057	32
2	Puffer rund Buffer round	126415	3
3	Stirngriff Front handrail	142006	4
4	Brückenbaugruppe Bridge assy	126404	9
5	Umlauf lackiert Running board painted	142005	6
6	TS-Führerstand,Himmel Part set driver's cab, rooftop	141996	8
7	GF-Schraube M1,6X4 mm Self-tapping screw M1,6x4 mm	114850	3
8	TS-Deichsel,Decoderauflage Part set drawbar,decoder cover	141999	11
9	Dachdeckel Roof cover	134571	6
10	Platine komplett mit LED-Platine PCB assembly with LED-PCB	147053	21
11	TS-Fenster und Lichtleiter Part set window and light conductor	126411	10
12	Motor m. Schwungmasse+Kardanschale KM Motor w. flywheel+cardan reception	147054	23
13	Kardanschale Cardan reception	145383	4
14	Schneckendeckel Wormgear cover	147056	5
15	Schneckensatz mit Kardankugel Set of worm gear incl.cardan ball	86979	13
16	Schneckenlager Worm gear bearing	89750	5
17	Beilagscheibe Washer	112394	4
18	TS-Gehäuse Part set of body assembly	131866	6
19	Kardanwelle Cardan shaft	130250	3
20	Adapter oben+unten Adaptor upper+lower	147055	5
21	Übergangsleiter Cross ladder	147058	4
22	Kardankugel Cardan ball	87106	3
23	Schnecke Wormgear	86700	6
24	Kontaktfeder lang Contact spring long	116876	3
Sound			
25	Sounddecoder Sound-decoder	147059	40
26	Lautsprecher Loudspeaker	129524	13
27	Lautsprecher Haltebügel Loudspeaker fixation	131214	5

Änderungen in Konstruktion und Ausführung vorbehalten
We reserve the right to change the construction and specification



Pos. Nr. Pos.no.	Beschreibung Description	Art.-Nr. Art.no.	Preisgruppe Price bracket
36295	DR BR 120	=	
36296		=	🔊
1	Hafrings.10Stk. 8-10mm 0,3 Set with traction tyres 10 pieces	85611	10
2	Zugfeder Draw spring	86249	3
3	Zwischenzahnrad Z=17 M=0,3 Intermediate gear wheel Z=17 M=0,3	97738	4
4	Schneckenzahnrad Z=22/12 M=0,3 Worm gear wheel Z=22/12 M=0,3	86482	4
5	TT Profi Steckkupplung TT-Profi clip-in coupling	130090	6
6	Zahnrad Z=14 M=0,3 Gear wheel Z=14 M=0,3	86496	3
7	Zahnrad Z=19 Gear wheel Z=19	86499	3
8	Schraube M1,6x6 mm Screw M1,6x6 mm	113069	3
9	Radkontakt links und rechts Wheel contact left and right	126416	6
10	Getriebebesatz 3-teilig Gear set 3-parts	142000	10
11	Grundrahmen Basic frame	141995	13
12	Tankbehälter links und rechts Reservoir left and right	141997	6
13	Schienenräumer Rail guard	141998	5
14	Zurüstbeutel Bag with accessories	126406	10
15	TS-Blende links und rechts Part set bogie frame left and right	142003	13
16	Radsatz mit Hafring, mit Zahnrad Wheelset with traction tyre,with gear wheel	142002	12
17	Radsatz mit Zahnrad ohne Hafring Wheelset with gear wheel w/o traction tyre	142001	11
18	GF-Schraube M1,6X4 mm Self-tapping screw M1,6x4 mm	114850	3