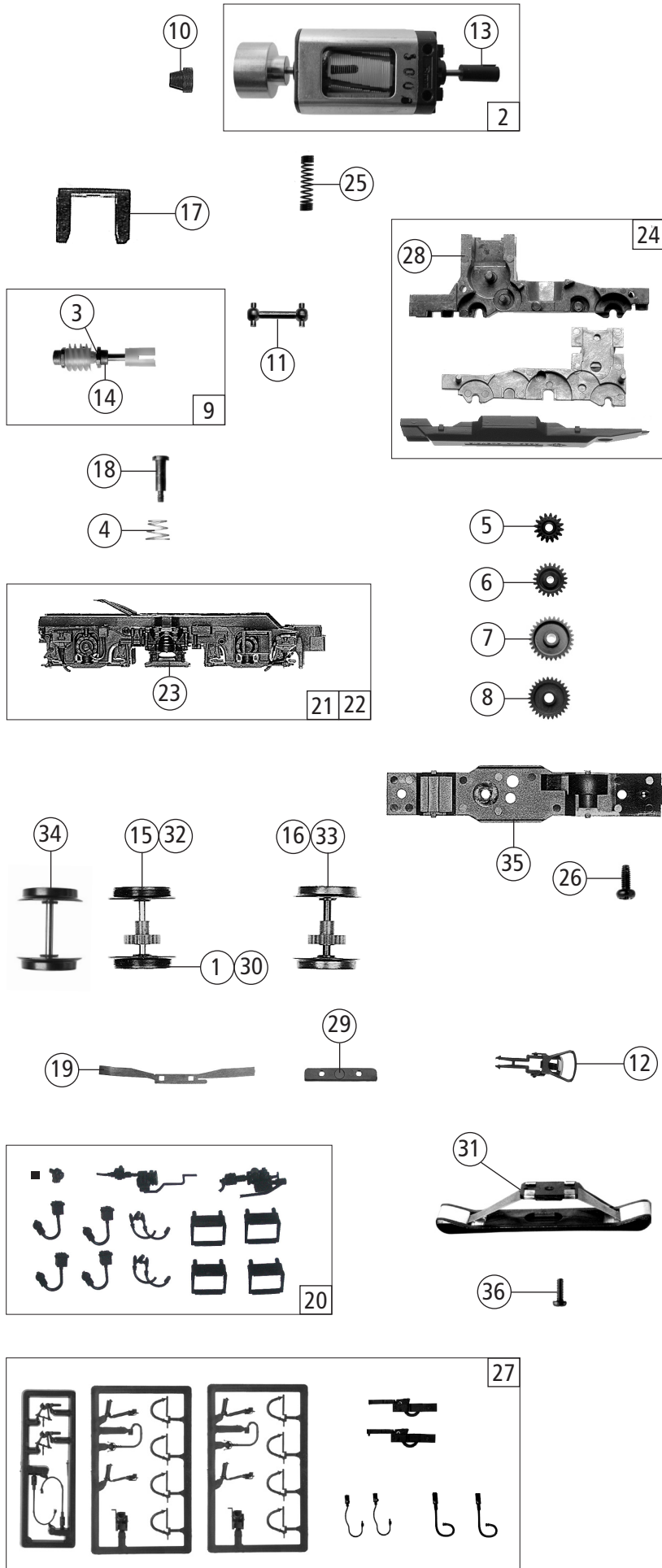


Pos. Nr. Pos.no.	Beschreibung Description	Art.-Nr. Art.no.	Preisgruppe Price bracket
72562	D-MWB 140	=	
72563		=	🔊
78563		~	🔊
1	Stromabnehmer Pantograph	85352	19
2	Schraube M2X5 Screw M2X5	85693	3
3	Dekoderplatte Decoder plate	124817	9
4	Lokpfeife - Messing Loco whistle	88002	6
5	Senkantrieb Hoise mechanism	111950	3
6	UIC-Dose UIC-fermale	130065	3
7	Scheibenwischerrahmen Wiperscreen wiper frame	121599	5
8	Antenne Antenna	88030	5
9	Isolatorsatz Insulator set	100602	14
10	Puffer eckig Buffer angular	113448	3
11	TS - Dachteile lackiert Part set - roof parts coated	130068	8
12	Lichtleiterabdeckung Light transmission bar cover	135784	4
13	TS-Inneneinrichtung Part set interior	129628	11
14	Atrappenrahmen klein Push in part set smal	107808	4
15	Lokführer Loco driver	101208	6
16	Platine komplett Printed circuit assembly	135794	28
17	Stirnlichtleiter Front light transmission bar	129732	8
18	Lichtabdeckung Light cover	129730	6
19	GF-Schraube M 2x5 GF-Screw M 2x5	114966	3
20	Stirnfenster u. Seitenfenster Front window, side window	129855	8
21	Gehäuse kpl. 140 002-7 Body assembly loko No. 140 002-7	135780	34
22	Brückenstecker 16 Plux Connector 16 Plux	129630	10
23	Lüfter ES eckig Airing angular	135783	3
24	TS - Griffstangen Part set handrail	130906	10
25	Dachleitung Roof wire	111338	8
26	TS - Dachleitungen Part set - roof wire	111336	8
27	TS-Griffe Part set - handrail	135785	6
28	TS - Dachlaufstege Part set - roof gangways	130061	6
29	Lichtnagel Light pin	135786	3
30	Grundrahmen Base frame	135812	16
31	Kühlschlange Cooling part	93895	6
32	Batteriekasten Battery box	100592	4
33	LED - Platine LED - board	135814	15
34	Treppe Step	136014	4
Sound			
35	Sounddecoder 16Plux Sounddecoder 16Plux	129300	39
36	Lautsprecher Loud speaker	129524	16
37	Lautsprecherbox Loud speaker box	133200	4



Pos. Nr. Pos.no.	Beschreibung Description	Art.-Nr. Art.no.	Preisgruppe Price bracket
72562	D-MWB 140	=	
72563		=	🔊
78563		~	🔊
1	Haftringsatz 10Stk. 12,5-13,8mm Set with traction tyres 10 pieces	40066	---
2	Motor Motor	85168	28
3	Beilagscheibe Washer	86108	3
4	Feder Spring	86202	3
5	Schneckenzahnrad Worm gear	86419	5
6	Zahnrad Z=21 Gear Z=21	86414	3
7	Zahnrad Z=29 Gear Z=29	86467	3
8	Zahnrad Z=29 Gear Z=29	86468	3
9	Schneckensatz komplett Worm set assembly	100628	13
10	Kardanschale 1,5mm Cardan bearing	87129	4
11	Kardanwelle Cardan shaft	87154	3
12	Standardkupplung Standard coupling	89246	6
13	Kardanschale Cardan bearing	129631	4
14	Lager für Schneckenachse Bearing for worm axle	89749	6
15	Radsatz mit Haftring, Zahnrad Wheelset w. traction tyre, gear	111946	12
16	Radsatz mit Zahnrad, ohne Haftring Wheelset with gear without traction tyre	111945	11
17	Schneckendeckel Worm cover	94707	4
18	Ansatzschraube M2x8 Screw M2x8	100101	4
19	Radkontakt Wheel contact	100256	3
20	Blendensteckteilesatz Part set bogie	100605	12
21	Blende 1 kpl. mit Litzen Bogie frame 1 ass. with lace	135781	13
22	Blende 2 kpl. mit Litzen Bogie frame 2 ass. with lace	135782	13
23	Federblock Spring block	105753	3
24	Getriebesatz Gear set	124037	13
25	Motorkontaktfeder Spring	116812	3
26	GF-Schraube M2x5 GF-Screw M2x5	114966	3
27	Zurüstbeutel Bag with accessories	129636	13
28	Getriebe Gear	116995	7
29	Kontakthalter Contact holder	121194	3
Wechselstrom AC ~			
30	Haftringsatz 10 Stk. 12,5mm-15,3mm Set with traction tyres 10 pieces	40075	---
31	Schleifer 46mm Slider 46mm	86031	14
32	Radsatz mit Haftringen mit Zahnrad Wheelset with traction tyres with gear	133461	12
33	Radsatz mit Zahnrad ohne Haftring Wheelset with gear without traction tyre	133463	11
34	Radsatz ohne Haftring ohne Zahnrad Wheelset without traction tyre without gear	133462	10
35	Getriebeboden AC Gear bottom AC	100622	6
36	Schraube M1,6x5 Screw M1,6x5	115269	3