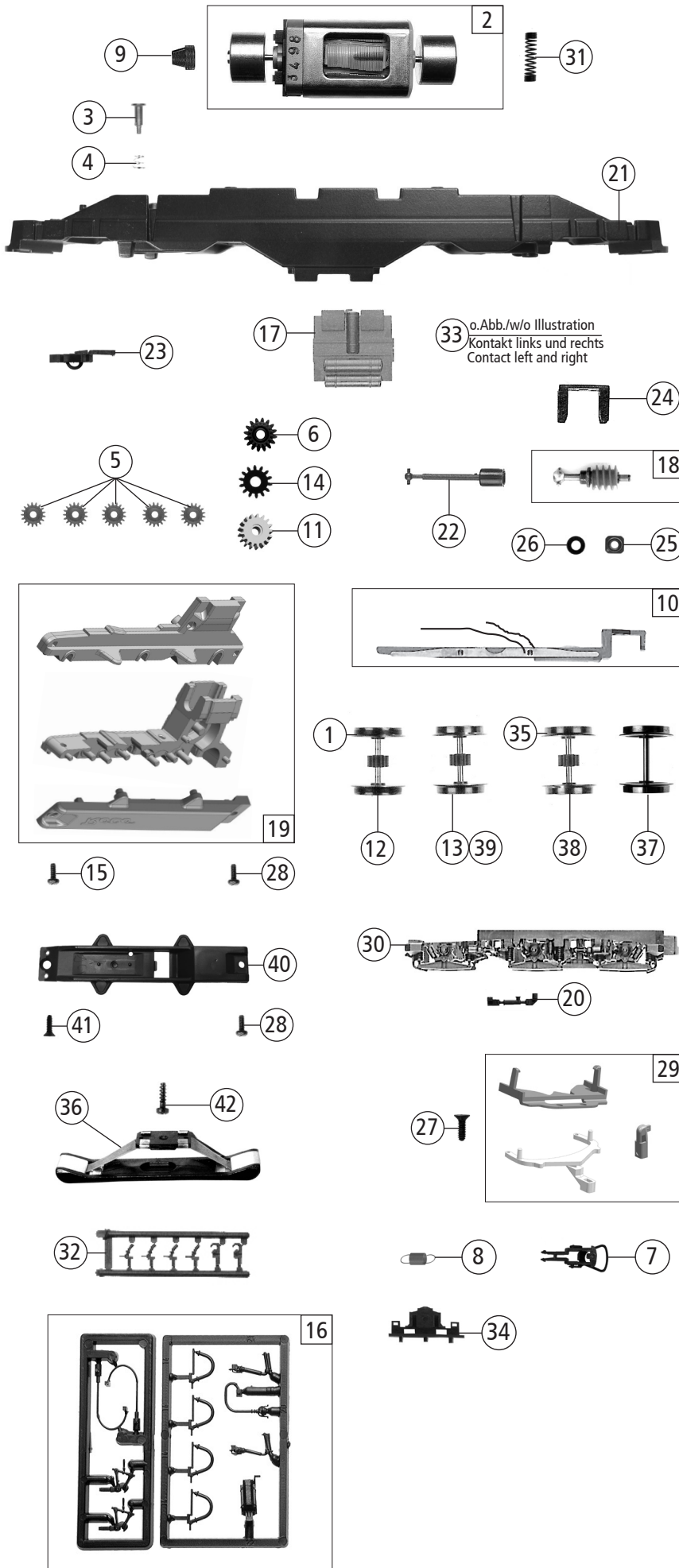


Pos. Nr. Pos.no.	Beschreibung Description	Art.-Nr. Art.no.	Preisgruppe Price bracket
72287	DB-AG BR 103		
78287			
1	Stromabnehmer Pantograph	85279	19
2	Isolator Isolator	88039	3
3	Antenne Antenna	135159	3
4	Lokpfeife Loco whistle	88002	6
5	Puffer gewölbt Buffer curved	88649	5
6	Lüfterblende Ventilator grill	134495	4
7	Hauptleitung lackiert Mains line printed	95131	7
8	Trafoleitung lackiert Transformer line printed	95132	7
9	Steckdose Socket	112646	3
10	Lichtabdeckung Light cover	106568	3
11	Dachaufsatz lackiert Roof cap printed	139115	9
12	Haltegriff lang Hand-rail long	106571	5
13	Haltegriff kurz Hand-rail short	106572	5
14	Platinenabdeckung PCB cover	136238	5
15	Schraube M1,6x6 Screw M1,6x6	113069	3
16	Gummitülle L=2mm Rubber bush L=2	112249	3
17	Platine kpl. m. LED-Platine für Kamera PCB w. LED-PCB for camera	137295	37
18	TS - Dachsteg Part set of roof runway	139116	8
19	GF-Schraube M2x5 mm Self-tapping screw M2x5	114966	3
20	Gehäuse komplett Betr. Nr. 103 240-8 Body assembly no. 103 240-8	139113	39
21	TS - Fenster Part set window	139114	12
22	TS - Isolatoren Part set insulators	120233	11
23	TS - Stufen und Lüfter Part set treads and ventilator	139117	6
24	Lichtabdeckung 1 Light cover 1	106679	4
25	Lichtabdeckung 2 Light cover 2	106680	4
26	Beilagscheibe Wascher	113969	3
27	Hauptschalter Main switch	100775	4
28	Senkantrieb Lowering drive	136275	4
29	Scheibenwischer links und rechts Set of windscreen wiper left and right	106555	10
30	Führerstand lackiert Drivers cab painted	106569	8
31	Hauptschalterplatte Main switch plate	107033	3
32	Steuerrad Control wheel	113975	3
33	TS - Handgriffe Part set hand-rails	139118	11
34	TS - Lautsprecherbox und Halter Part set loudspeaker box and holder	135884	9
35	UIC-Dose UIC-socket	130065	3
36	Scheinwerferring Headlight rim	135376	4
37	Lichtleiter Light conductor	136242	4
38	Linse Lens	136243	3
39	Sound-decoder Sound-decoder	137896	39
40	Lautsprecher Loudspeaker	129524	16
41	Führerstand - Kameralok Driver's cab - Camera loco	137299	8
42	Lichtbalken Light bars	136256	6

Änderungen in Konstruktion und Ausführung vorbehalten  
We reserve the right to change the construction and specification



Pos. Nr. Pos.no.	Beschreibung Description	Art.-Nr. Art.no.	Preisgruppe Price bracket
1	Haftringsatz 10Stk. 12,9-14,6mm Traction tyre set 10 pieces 12,9-14,6	40070	--
2	Motor Motor	85112	28
3	FK-Ansatzschraube M2x5 mm FK-Flanged screw M2x5	85760	3
4	Feder Spring	86202	3
5	Zahnrad Z=17 M=0,4 mm G Gear wheel Z=17 M=0,4 G	86418	5
6	Schneckenrad doppel Z=16/17 Double Worm gear wheel Z=16/17	86419	6
7	Standardkupplung Coupling standard	89246	6
8	Zugfeder D=2x6x0,1 Draw spring D=2x6x0,1	86242	3
9	Kardanschale kurz 1,5mm Cardan reception, short 1,5	87129	4
10	Kontakthalter komplett Contact support assembly	112651	10
11	Zahnrad Z=17 Gear wheel Z=17	106722	4
12	Radsatz mit 2 Haftringen, mit Zahnrad Wheelset with 2 traction tyres, w.gear wheel	136236	12
13	Radsatz ohne Haftring, mit Zahnrad Wheelset w/o traction tyres, w/o gear wheel	136235	11
14	Zahnrad Z=14 M=0,4 mm Gear wheel Z=14 M=0,4	111115	3
15	GF-Schraube M2x6 mm Self-tapping screw M2x6	114828	3
16	Zubehörrahmensatz Set of accessory frames	108322	7
17	Bodengraver geteilt Separated floor engraving	139100	6
18	Schneckenatz Worm gear set	124430	13
19	Getriebeatz 3-tlg. Gear set 3-parts	139109	14
20	Schlinderdämpfer Yaw damper	112653	3
21	Grundrahmen Basic frame	136249	16
22	Kardanwelle Cardan shaft	136231	4
23	Kurzkupplung-Vorentkupplung Short coupling- pre-uncoupling	115550	6
24	Schneckenendeckel Worm gear cover	94707	4
25	Lager für Schneckenachse Bearing for worm gear axle	89749	6
26	Beilagscheibe Washer	86108	3
27	SK-Schraube M1,6x4 mm SK-screw M1,6x4	115161	3
28	GF-Schraube M2x5 mm Self-tapping screw M2x5	114966	3
29	TS - Deichsel Part set bogie	139112	8
30	Blende Bogie	139111	13
31	Motorkontaktfeder 2,3x9,9mm Motor spring 2,3x9,9	116812	3
32	Attrappenrahmen klein Small dummy frame	107808	4
33	Kontakt links und rechts o.Abb. Contact left and right w/o illustration	139110	10
34	Sparschürzenverkl. Reduced skirt covering	139119	5
<b>AC - Wechselstrom</b>			
35	Haftringsatz 10Stk 12,5-15,3mm Traction tyre set 10pieces 12,5-15,3mm	40075	---
36	Schleifer Center pick-up	86031	14
37	Radsatz ohne Haftring, ohne Zahnrad AC Wheelset w/o tract. tyre, w/o gear wheel AC	136466	10
38	Radsatz mit 1Haftring, mit Zahnrad AC Wheelset w.1traction tyre, w.gear wheel AC	136465	12
39	Radsatz mit Zahnrad, ohne Haftring AC Wheelset w.gear wheel, w/o traction tyre AC	107888	11
40	Getriebeboden AC Gear bottom AC	139120	5
41	SK-Schraube M2x4 mm SK screw M2x4	115541	3
42	Schraube M1,5x5 mm Srew M1,5x5	108137	3

Ersatzteile erhalten Sie direkt unter [www.roco.cc](http://www.roco.cc), bei Ihrem Fachhändler oder Ihrer Landesvertretung.  
Spare parts can be ordered directly at [www.roco.cc](http://www.roco.cc) and from your local dealer or country representative.