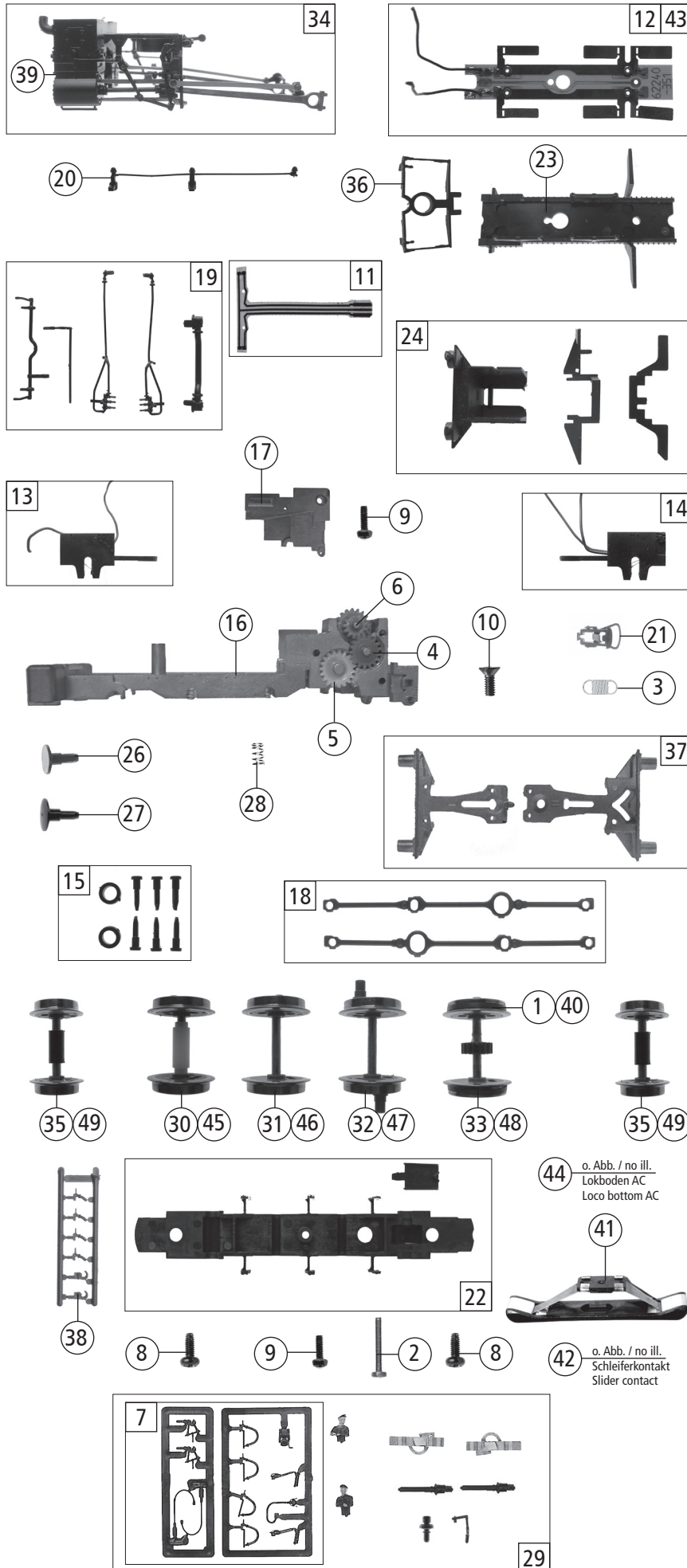


Pos. Nr. Pos. no.	Beschreibung Description	Art.-Nr. Art. no.	Preisgruppe Price bracket
72260 ÖBB BR 93 =			
78260 ~			
1	Brückenstecker Connector	125666	9
2	Motor Motor	115377	27
3	GF - Schraube M2x25 GF - Screw M2x25	115533	3
4	Motorplatine kpl. Motor printed circuit ass.	122686	21
5	TS - Lokunterteil - Kessel Part set loco lower part a. boiler	122704	10
6	TS - Lichnagel Linsen Fenster Part set lens window	122705	12
7	Teilesatz Part set	122707	6
8	Teilesatz Part set	122708	7
9	Zusatzgewicht Additional weight	122716	6
10	Ventil Valve	122717	6
11	Fenster hinten Window rear	122726	6
12	Lokpfeife Loco whistle	122727	6
13	Griffstangensatz lackiert rot Handrail set coated red	122728	9
14	TS - Kessel Part set boiler	122729	9
15	TS - Luftpumpe Part set air pump	122730	6
16	Luftpumpe Ail pump	122731	4
17	Teilesatz Part set	122732	12
18	Stirnhandrad Front handwheel	122733	3
19	TS - Wasserkastengriffe Part set water tank handholds	122737	10
20	Wasserstandsanzeige Water level indicator	138508	5
21	Führerhaus kpl. Betr. Nr. 93.1465 Drivers cab ass. No. 93.1465	138505	17
22	Kessel komplett Betr. Nr. 93.1465 Boiler assembly No. 93.1465	138506	30
23	Wasserkasten komplett Water tank assembly	138507	19
24	Schornstein m. Loch (Gieselejektor) Chimney	123754	6
25	Abdampfleitung (Giesel) Smoke pipe	123755	4
26	Wasserkastengewicht Water tank weight	122710	8
AC - Wechselstrom			
27	Decoder Motorola Decoder Motorola	10884	---

Änderungen in Konstruktion und Ausführung vorbehalten
We reserve the right to change the construction and specification



72260		ÖBB	BR 93	=	
78260				~	
Pos. Nr. Pos.no.	Beschreibung Description	Art.-Nr. Art.no.	Preisgruppe Price bracket		
1	Haftringsatz 10Stk. 12,5-13,8mm Set with traction tires 10 pieces	40066	---		
2	Schraube M1,6x12 Screw M1,6x12	85763	3		
3	Zugfeder Pull-spring	86208	3		
4	Zahnrad Z=17/0,4G Gear Z=17/0,4G	86418	5		
5	Zahnrad Z=19/12 M0,4 Gear Z=19/12 M0,4	86424	4		
6	Zahnrad Z=19R/13 M0,4 Gear Z=19R/13 M0,4	86476	3		
7	Zubehör Rahmensatz Push in part set	108322	7		
8	GF - Schraube M2x5 GF - Screw M2x5	114966	3		
9	GF - Schraube M1,6x5 GF - Screw M1,6x5	115269	3		
10	SK - Schraube M2x4 SK - Screw M2x4	115541	3		
11	Lichtflex kpl. Light flex ass.	122687	8		
12	Trägerplatte kpl. Printed circuit ass.	122695	18		
13	TS - Vorlauf m. Kontakt u. Litzen Part set	122696	9		
14	TS - Nachlauf m. Kontakt u. Litzen Part set	122697	9		
15	TS - Radbolzen u. Treibradscheiben Part set	138504	9		
16	Grundrahmen lackiert Base frame coated	122701	16		
17	Getriebedeckel lackiert Gear cover coated	122702	10		
18	Kuppelstangensatz links u. rechts Connecting rod set left a. right	122703	11		
19	Teilesatz Part set	122706	9		
20	E-Leitung rechts E-wire right	122709	6		
21	Standardkupplung Standard coupling	89278	6		
22	TS - Fahrgestell Part set chassis	122718	10		
23	Federnplatte Spring board	122719	8		
24	TS - Umlaufblech Part set running board	122725	15		
26	Puffer rund flach Buffer round flat	117440	5		
27	Puffer rund gewölbt Buffer round vaulted	88503	5		
28	Feder Spring	123405	3		
29	Zurüstbeutel Bag with accessories	138509	15		
30	Kuppelradsatz m. Achsl. lackiert Wheelset coated	122691	12		
31	Kuppelradsatz lackiert Wheelset coated	122692	11		
32	Treibradsatz lackiert Drive wheelset coated	122693	12		
33	Kuppelradsatz lackiert m. Haftr. m.Zahnrad Wheelset coated w. traction tyre w. gear	122694	12		
34	Steuerung kpl. Steering ass.	138503	34		
35	Vorlauf radsatz lackiert Pilot wheelset coated	122735	9		
36	Steuerungsträger Steering bearing	123757	6		
37	TS - Pufferbohle vorne u. hinten Part set	122700	9		
38	Attrappenrahmen klein Push in part set. small	107808	4		
39	Zylinderblock lackiert Cylinder block coated	123907	9		
AC - Wechselstrom					
40	Haftringsatz 10Stk. 12,5-15,3mm Set with traction tires 10 pieces	40075	---		
41	Schleifer Slider	86030	14		
42	Schleiferkontakt Slider contact	122738	5		
43	Trägerplatte kpl. Printed circuit ass.	122743	18		
44	Lokboden AC Drive wheelset	122744	10		
45	Kuppelradsatz lackiert Wheelset coated	122739	12		
46	Kuppelradsatz lackiert Wheelset coated	122740	11		
47	Treibradsatz Drive wheelset	122741	12		
48	Kuppelradsatz lackiert m. Haftr. m.Zahnrad Wheelset coated w. traction tyre w. gear	122742	12		
49	Vorlauf radsatz lackiert Pilot wheelset coated	122745	9		

Ersatzteile erhalten Sie direkt unter www.roco.cc, bei Ihrem Fachhändler oder Ihrer Landesvertretung.
Spare parts can be ordered directly at www.roco.cc and from your local dealer or country representative.