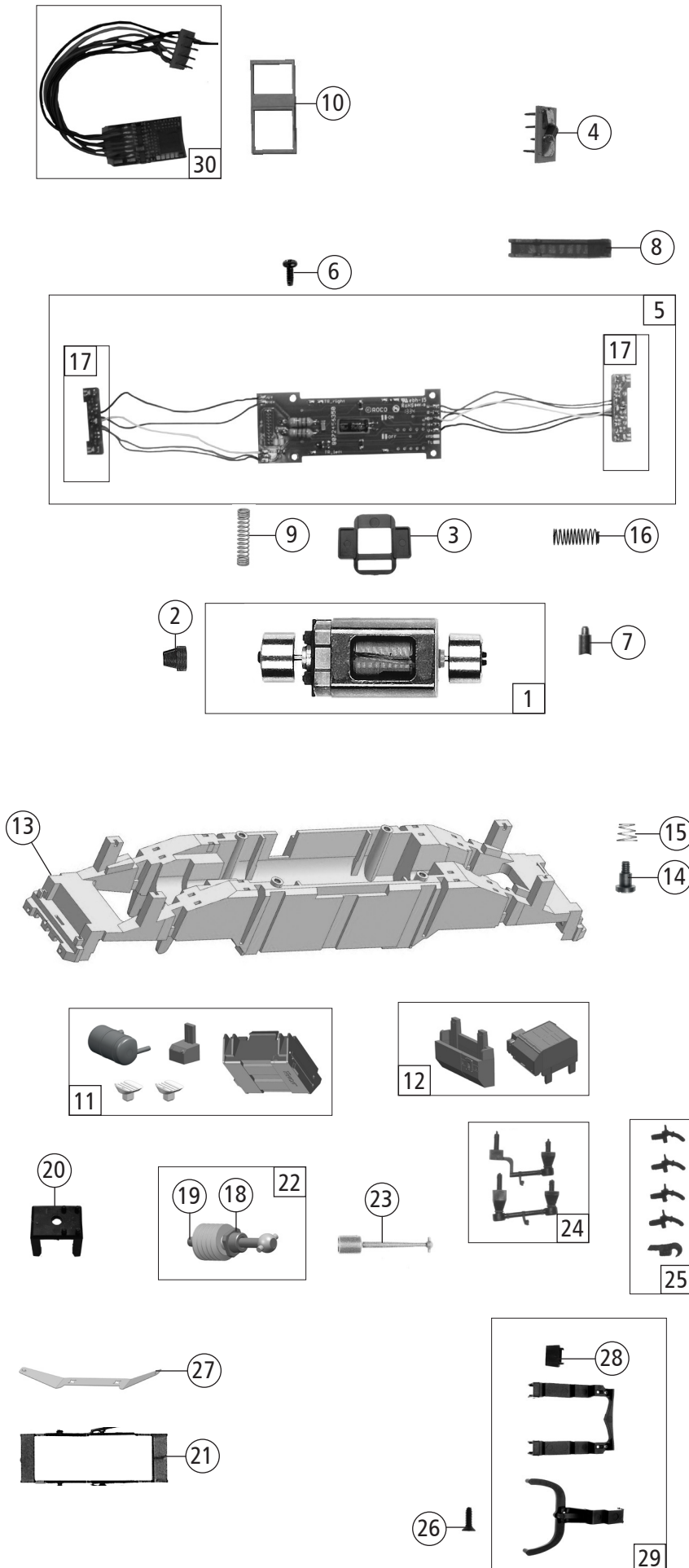
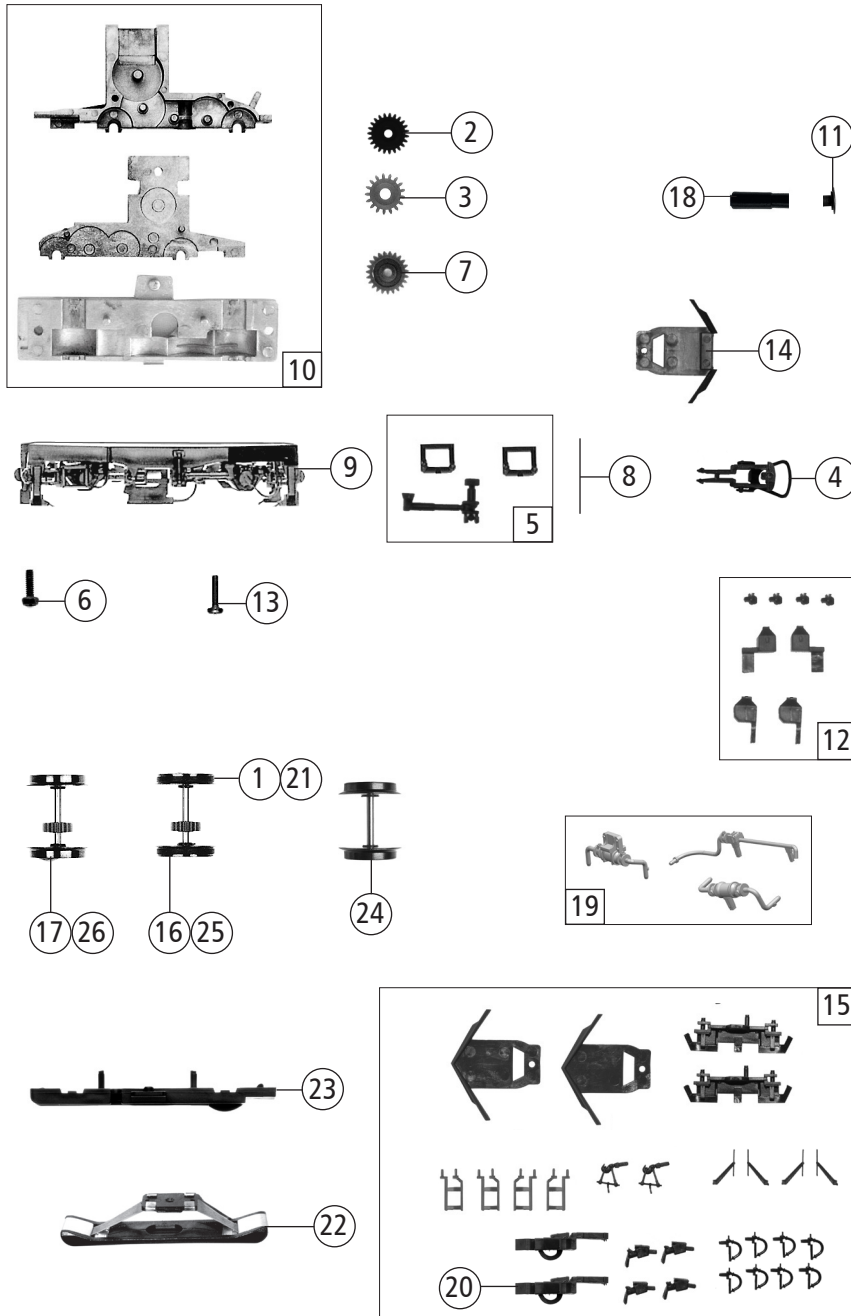


Pos. Nr. Pos.no.	Beschreibung Description	Art.-Nr. Art.no.	Preisgruppe Price bracket
73664	ECR BR 186		
79664		~	
1	Videokamera links und rechts Video camera left and right	124001	5
2	Stromabnehmer Pantograph	85383	19
3	TS - Lichtabdeckungen Part set - light cover	138256	6
4	TS - Lichtleiter Part set - light conductor	139003	12
5	Griffstange links und rechts Hand-rail left and right	139005	6
6	Anschlag Stop	123876	3
7	GF - Schraube M1,6x6 mm Self-tapping screw M1,6x6	114836	3
8	Gitter klein und groß Grid small and big	131666	12
9	Stirnfenster Front window	131668	10
10	TS - Isolatoren Part set - isolators	131661	10
11	TS - Hauptleitung Part set main line	131665	9
12	Dachdeckel Roof cover	139006	6
13	Gehäuse komplett Betr. Nr. 186 320-8 Body assembly loco no. 186 320-8	139002	34
14	Griffstangen Hand-rails	139004	9
15	Haltegriff seitlich Lateral handrail	123017	5
16	Scheibenwischer links und rechts Wiper left and right	123016	6
17	Hauptschaltergrundplatte Main switch basic plate	131664	5
18	Hupe groß und klein Horn big and small	138719	6
19	TS - Leitungen Part set - lines	131662	12
20	TS - Antenne kurz Part set - antenna short	131673	5
21	Verbindungsleiter li. Connecting ladder left	138210	3
22	Isolator schräg Isolator inclined	112869	3
23	Pufferbohle Buffer beam	135873	5
24	Führerstand Drivers cab	131669	5
25	Türfenster Door window	131672	5
26	TS - Sandkastenleitung Part set - sand box line	135877	6
27	Dose Box	135858	3
28	TS - Isolatoren Part set - isolator	131663	9
29	Stromabnehmer Schunk NL Pantograph	85551	19
30	UIC Dose UIC socket	139007	4
31	Stromabnehmer DSA 150 Pantograph DSA 150	85381	19
32	Stromabnehmer DSA 200-350 Pantograph DSA 200-350	85555	19

Änderungen in Konstruktion und Ausführung vorbehalten
We reserve the right to change the construction and specification



Pos. Nr. Pos.no.	Beschreibung Description	Art.-Nr. Art.no.	Preisgruppe Price bracket
73664	ECR BR 186		
79664		~	
1	Motor komplett Motor assembly	85111	28
2	Kardanschale kurz Cardan bearing short	87129	4
3	Motordistanzplatte Motor spacer plate	135856	3
4	Brückenstecker Connector	125666	9
5	Platine komplett m.LED-Platine Printed circuit board ass.w.LED-PCB	138699	28
6	GF - Schraube M2x5 mm Self-tapping screw M2x5	114966	3
7	Kohlebürste Carbon brush	89743	6
8	Kabelhalter Cable holder	123030	4
9	Kontaktfeder Contact spring	116876	3
10	Decoderhalter Decoder holder	138257	4
11	TS - Trafo, ... lackiert Part set painted	131658	8
12	Batteriekasten + Kompressork. Battery box , compressor box	131657	9
13	Grundrahmen Basic frame	138171	19
14	FK - Schraube M2x2,8/2,5 mm FK - Screw M2x2,8/2,5	85704	4
15	Konusfeder Cone spring	86202	3
16	Bürstenfeder Brush spring	114197	3
17	LED-Platine unten kpl. Lower LED-PCB complete	135863	16
18	Beilagscheibe Washer	86108	3
19	Schneckenachslager Worm axle bearing	89749	6
20	Schneckendeckel Worm cover	94707	4
21	Kontakthalterrahmen Contact support frame	106765	6
22	Schneckensatz mit Kardankugel Worm gear set with cardan	135867	13
23	Kardanwelle Cardan shaft	108332	4
24	TS-leitung lack. Part set line painted	123011	8
25	TS-Luftschläuche und Kupplungsimitation Part set air hoses and coupling imitation	123015	6
26	SK-Schraube M1,6x4 mm SK-Screw M1.6x4	115161	3
27	Radkontakt Wheel contact	135865	4
28	Deichselendstück End of short coupling reception	135859	3
29	TS - Kupplung Part set coupling	123029	6
AC - Wechselstrom			
30	Decoder 8-pol. Decoder 8-pin.	10884	---



Pos. Nr. Pos.no.	Beschreibung Description	Art.-Nr. Art.no.	Preisgruppe Price bracket
73664	ECR BR 186	=	
79664		~	
1	Haftringsatz 10Stk 12,9-14,6mm Set with traction tire 10pieces	40070	--
2	Schneckenzahnrad Z=17/19 gelb Worm gear wheel Z=17/19 yellow	86413	5
3	Zahnrad Z=17 M=0,4 mm G Gear wheel Z=17 M=0,4 mm G	86418	5
4	Standardkupplung Standard coupling	89246	6
5	TS - Treppen,Dämpfer Part set treadles,silencers	113319	6
6	GF - Schraube M 1,6X5 mm Self-tapping screw M 1,6X5	115269	3
7	Zahnrad Z=23 G/M=0,4 Gear wheel Z=23 G/M=0,4	111679	3
8	Kupplungsfeder Coupling spring	123024	3
9	Drehgestellblende Bogie frame	131655	12
10	Getriebeatz 3-tlg. Gear set 3-parts	120055	11
11	Puffer eckig Rectangular buffer	123003	3
12	TS - Sandkasten Part set sand box	123008	8
13	GF-Schraube M1,6x8 mm Self-tapping screw M1,6x8	115037	3
14	Schienenräumer Rail guard	123021	5
15	Zurüstbeutel Bag with accessories	131674	11
16	Radsatz m. 2 Haftringen und Zahnrad Wheelset with gear wheel, trac. tyre	135869	12
17	Radsatz m. Zahnrad o. Haftring Wheelset with gear wheel, w/o trac. tyre	135868	11
18	Pufferhülse Buffer jacket	124668	3
19	TS - Kühlleitungen Part set - cooling lines	131656	7
20	Kurzkupplung-Vorentkupplung Short coupling- pre-uncoupling	115550	6
AC - Wechselstrom			
21	Haftringsatz 10Stk 12,5-15,3mm Set with traction tire 10pieces	40075	---
22	Schleifer 42mm Center pick-up complete 42	86030	14
23	Getriebeboden AC Gear bottom AC	113321	8
24	Radsatz o. Haftring o. Zahnrad AC Wheelset w/o gear wheel, w/o trac. tyre AC	135879	10
25	Radsatz m. 2 Haftringen und Zahnrad AC Wheelset with gear wheel, trac. tyre AC	135880	12
26	Radsatz m. Zahnrad o. Haftring AC Wheelset with gear wheel, w/o trac. tyre AC	135881	11