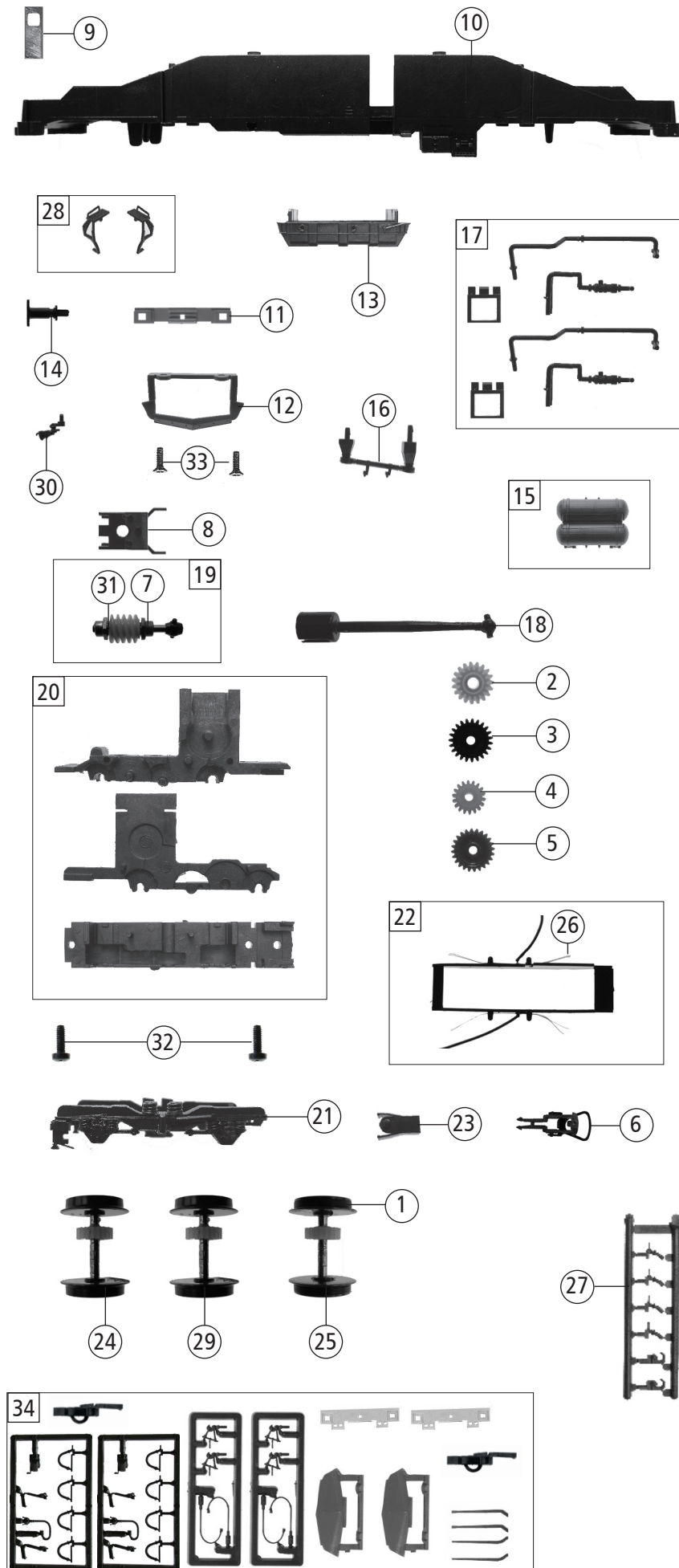


Pos. Nr. Pos.no.	Beschreibung Description	Art.-Nr. Art.no.	Preisgruppe Price bracket
	<b>73567</b> FS E412		
	<b>73568</b>		
1	Motor Motor	85111	28
2	Stromabnehmer Schunk 15 KV Pantograph Schunk 15 KV	85332	21
3	Stromabnehmer Schunk 3 KV Pantograph Schunk 3 KV	85333	21
4	Kardanschale kurz Cardan bearing short	87129	4
5	Platine kpl. PCB complete	126703	19
6	Lampen-Flexplatine Flex printed circuit ass. for bulb	87862	14
7	Lokpfeife Messing Loco whistle	88002	6
8	Brückenstecker Connector	100644	6
9	Lokführer grau Loco driver grey	110407	6
10	Distanzplättchen Spacer	106116	3
11	Isolierblatt Insulation	107746	3
12	TS - Fenster u. Lichtleitstäbe Part set window a light transmission bar	107750	11
13	TS - Dach und Frontgriffe Part set roof and front hand-rail	107751	9
14	Dachteilesatz Part set roof	107753	8
15	Isolatorsatz 1 Part set insulator 1	107754	9
16	Isolatorsatz 2 Part set insulator 2	107755	9
17	Umschaltersatz Over ride set	107756	6
18	TS - Rohr und Dachleitung Part set brass tube and roof wiring	107757	8
19	Tröte Horn	107758	3
20	Haltegriff Handhold	107759	5
21	TS - Lichtabdeckung u. Sandkasten Part set light cover a. sand box	122471	6
22	Anschlag Catch	108099	3
23	Drahtlampe T3/4 16V 30mA Light bulb T3/4 16V 30mA	108616	8
24	Schraube M1,6x5 mm Screw M1,6x5	110008	3
25	GF - Schraube M2x6 mm GF - Screw M2x6	114828	3
26	Gehäuse kpl. Betr.nr. E412 013 Body ass. Loco no. E412 013	139029	33
27	TS - Führerstand Part set drivers cab	122470	9
28	Kohlebürste H0 Coal brush	89743	6
29	Bürstenfeder Spring	114197	3
30	Scheibenwischer links und rechts Disc wipers left and right	107752	7
<b>Abweichende Teile 73568</b>			
31	Gehäuse kpl. Betr.nr. E412 015 Body ass. Loco no. E412 015	138999	33

Änderungen in Konstruktion und Ausführung vorbehalten  
We reserve the right to change the construction and specification



Pos. Nr. Pos.no.	Beschreibung Description	Art.-Nr. Art.no.	Preisgruppe Price bracket
73567	FS E412		
73568			
1	Hafringsatz 10Stk. 10,3-12,8mm Set with traction tyre 10 pieces	40069	..
2	Schnecken Zahnrad Z 17/19 gelb Worm gear Z 17/19 yellow	86413	5
3	Zahnrad Z=23 G/M=0,4 Gear Z=23 G/M=0,4	111679	3
4	Zahnrad Z=18 G/M=0,4 Gear Z=18 G/M=0,4	86460	3
5	Zahnrad Z=24 Gear Z=24	86520	3
6	Standardkupplung Standard coupling	89246	6
7	Lager für Schneckenachse Bearing for worm axle	89749	6
8	Schneckendeckel Worm cover	101315	5
9	Lampenhalteplättchen Lamp holding plate	107263	4
10	Grundrahmen Base frame	107729	19
11	Pufferbohle bedruckt Buffer board coated	136271	3
12	Schienenräumer Sweeper	107732	4
13	Trafowanne Transformer tray	107733	5
14	Puffer Buffer	107734	3
15	TS- Behälter Part set tank	107735	7
16	Zugkraftanlenkung Pivot point	107736	3
17	Druckrohr u. Leitungssatz Set of compressed air pipe	107737	8
18	Kardanwelle Cardan shaft	107738	4
19	Schneckensatz kpl. Worm set ass.	107741	13
20	Getriebebesatz 3-teilig Gearset	107743	13
21	Blende Bogie	107744	9
22	Kontakthalter kpl. Contact holder complete	107745	7
23	Kupplungsschacht Couplin housing	107747	3
24	Radsatz o. Haftring m. Zahnrad Wheelset without traction tyre w. gear	107748	11
25	Radsatz m. Haftring m. Zahnrad Wheelset w. traction tyre w. gear	107749	12
26	Radkontakt Wheel contact	107762	5
27	Attrappenrahmen klein Push in part set small	107808	4
28	Aufstiegstreppe links u. rechts Step left a. right	108097	6
29	Radsatz o. Haftring m. Zahnrad Wheelset without traction tyre w. gear	108098	11
30	Vielfachsteckdose Socket	108101	3
31	Anlaufscheibe Washer	113942	3
32	GF - Schraube M1,6x6 mm GF - Screw M1,6x6	114836	3
33	SK - Schraube M1,6x3 mm SK - Screw M1,6x3	122468	4
34	Zurüstbeutel Bagwith accessories	136273	14

Ersatzteile erhalten Sie direkt unter [www.roco.cc](http://www.roco.cc), bei Ihrem Fachhändler oder Ihrer Landesvertretung.  
Spare parts can be ordered directly at [www.roco.cc](http://www.roco.cc) and from your local dealer or country representative.