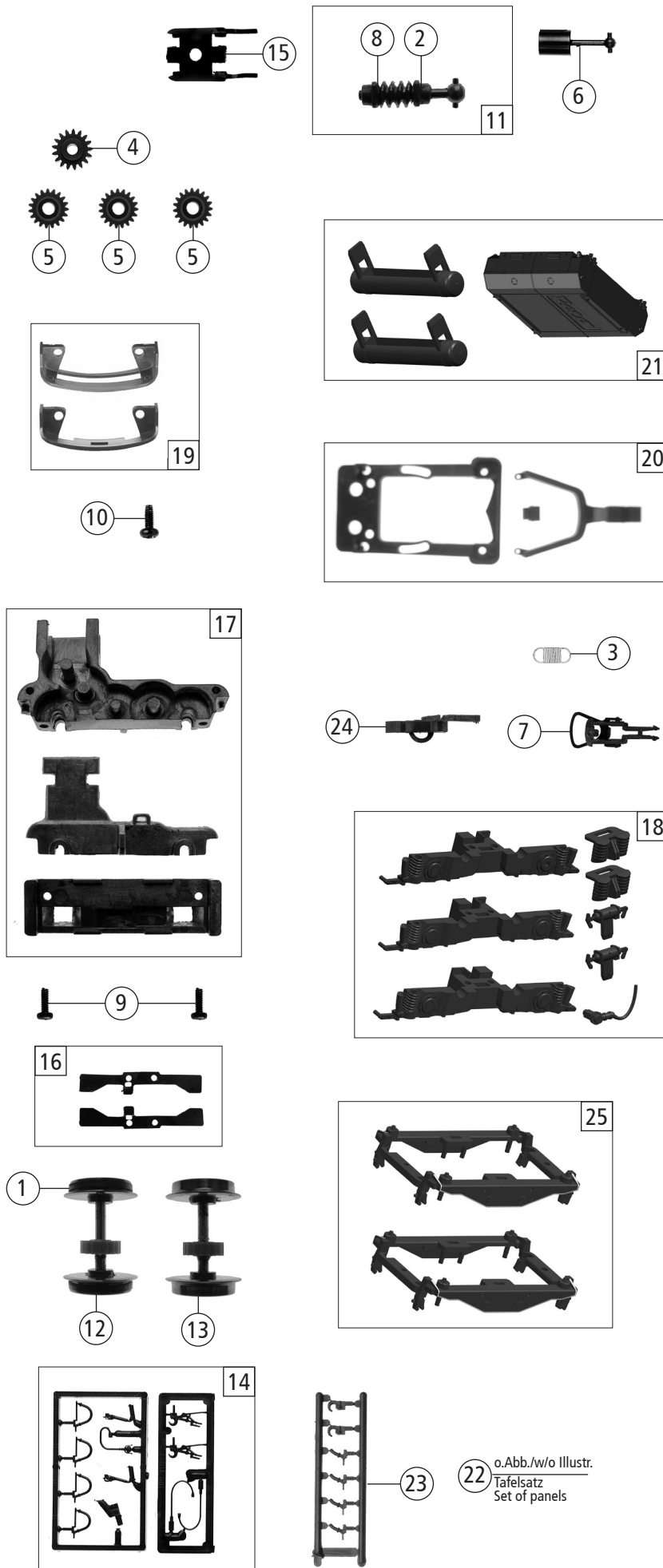


Pos. Nr. Pos.no.	Beschreibung Description	Art.-Nr. Art.no.	Preisgruppe Price bracket
72948	CD Rh 754		
72949			
1	Motor Motor	85112	28
2	Distanzplättchen Spacer chip	106116	3
3	Griffstangensatz Hand-rails set	132285	9
4	GF - Schraube M1,6x4 mm Self-tapping screw M1,6x4	114850	3
5	Motorkontaktfeder Motor contact spring	116812	3
6	Brückenstecker mit Kondensator Connector with capacitor	125666	9
7	Platine kpl. m. LED-Platine PCB ass. with LED-PCB	137904	28
8	Grundrahmen lackiert Basic frame painted	130567	17
9	Gehäuse kpl. Betr.Nr. 754 015-6 Body ass. Loco no. 754 015-6	139137	35
10	TS - Fenster geprägt Part set of window printed	137751	11
11	TS - Lichtleiter Part set light conductor	127139	6
12	Scheibenwischersatz Wiper set	127140	6
13	Puffer eckig Rectangular buffer	127141	3
14	TS - Griffe und Steigbügel Part set of hand-rails and clip	139142	15
15	Kohlebürste Carbon brush	89743	6
16	TS - Führerstand lack. Part set of driver's cab painted	128989	8
17	TS - Gehäuse Part set body	139138	10
18	Inneneinrichtung Interior fittings	138208	6
19	Kardanschale kurz 1,5mm Cardan reception, short 1,5	87129	4
20	Bürstenfeder Brush spring	114197	3
21	Heizschlauchsatz Heating pipe set	127160	4
22	TS - Horn und Pfeife Part set horn and whistle	132384	5
23	TS - Gehäuse Part set body	139140	10
24	TS - Fahrgestell Part set chassis	130539	6
25	Leiter bedruckt Ladder printed	138201	6
26	Lichtplatine Pufferbohle 2x2-LED's Light PCB buffer beam 2x2- LED's	137742	15
27	Lichtplatine Stirn 1-LED Light PCB - front, 1--LED	137743	10
28	Leiterabdeckung Ladder cover	132385	5
29	UIC-Dose UIC socket	137995	3
30	TS - Griffstangen Part set - hand-rails	139141	12
31	Lichtnagel unten rot Lower light pin red	139139	3
32	TS - Horn und Antenne Part set of horn and antenna	134831	6
<b>Sound</b>			
33	Lautsprecher Loudspeaker	129524	16
34	Sounddecoder Sound-decoder	129800	39
35	Lautsprecherhalter Loudspeaker holder	138176	6

Änderungen in Konstruktion und Ausführung vorbehalten  
We reserve the right to change the construction and specification



72948		CD	Rh 754	=	
72949				=	🔊
Pos. Nr. Pos.no.	Beschreibung Description	Art.-Nr. Art.no.	Preisgruppe Price bracket		
1	Hafringsatz 10Stk. 10,3-12,8 Set with traction tyres 10pieces 10,3-12,8	40069	--		
2	Scheibe Washer	86108	3		
3	Zugfeder Draw spring	86208	3		
4	Schneckenzahnrad Z=15/14 Worm gear wheel Z=15/14	86490	5		
5	Zahnrad Z=19/0,4G Gear wheel Z=19/0,4G	86493	3		
6	Kardanwelle kurz Cardan shaft short	87171	3		
7	Standardkupplung Standard coupling	89246	6		
8	Lager für Schneckenachse Bearing for worm gear axle	89749	6		
9	GF - Schraube M1,6x4 mm Self-tapping screw M1,6x4	114850	3		
10	GF - Schraube M1,6x8 mm Self-tapping screw M1,6x8	115037	3		
11	Schneckensatz kpl.mit Kardank. Set of worm gear incl.cardan ball	138217	13		
12	Radsatz m. Hafring m. Zahnrad Wheelset w. traction tyre w. gear wheel	122484	12		
13	Radsatz m. Zahnrad o. Hafring Wheelset w. gear wheel w/o traction tyre	122485	11		
14	Zubehörrahmensatz Set of accessory frames	108322	7		
15	Schneckendeckel Worm cover	127135	6		
16	Radkontaktsatz Wheel contact set	127134	7		
17	Getriebesatz 3-teilig Part set gear 3-parts	130566	12		
18	TS - Drehgestellblenden Part set bogie frame	132289	12		
19	Frontschürzen Front skirts	139135	8		
20	TS - Deichsel Part set bogie	130568	9		
21	TS - Tank und Druckluftbehälter Part set tank and air tank	139136	11		
22	Tafelsatz (o.Abb.) Set of panels (w/o illustration)	139143	12		
23	Attrappenrahmen klein/schwarz Small dummy frame,black	107808	4		
24	Kurzkupplung - Vorentkupplung Short coupling- pre-uncoupling	115550	6		
25	Drehgestellblende 1+2 bedr. Bogie frame 1+2 printed	139130	8		

Ersatzteile erhalten Sie direkt unter [www.roco.cc](http://www.roco.cc), bei Ihrem Fachhändler oder Ihrer Landesvertretung.  
Spare parts can be ordered directly at [www.roco.cc](http://www.roco.cc) and from your local dealer or country representative.