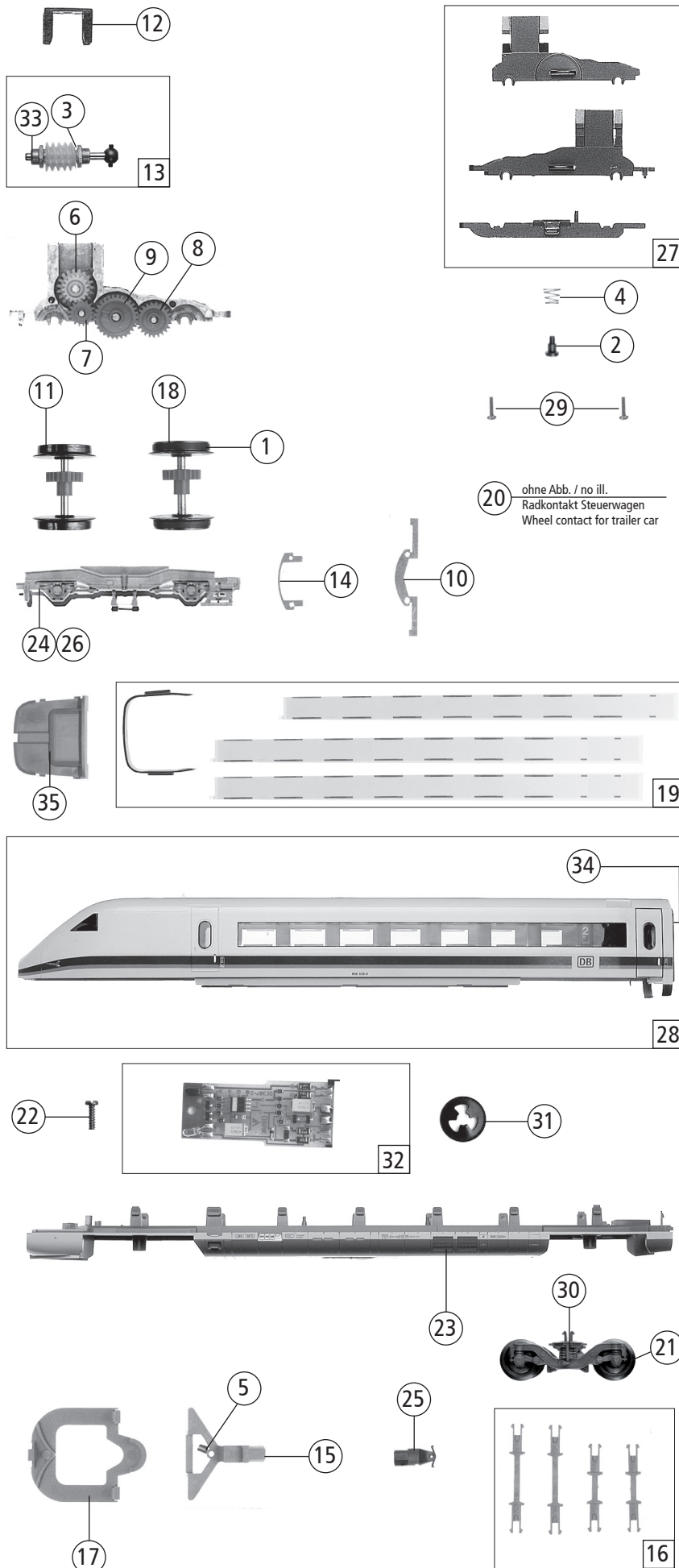


Pos. Nr. Pos.no.	Beschreibung Description	Art.-Nr. Art.no.	Preisgruppe Price bracket
1	Motor Motor	85061	28
2	Stromabnehmer Pantograph	85379	19
3	Schraube 1,6 x 7 Screw 1.6 x 7	85730	3
4	Kardanschale Cardan bearing	87129	4
5	Kardanwelle kurz Cardan shaft short	87171	3
6	Kardanwelle lang Cardan shaft long	87172	4
7	Platine komplett Printed circuit assembly	131886	21
8	Isolator Insulator	88058	3
9	Überspannungsableiter Overvoltage protector	88059	3
10	Lichtplatine Bulb board	105187	13
11	Lichtleitstab Lok Light transmission bar locomotive	105200	4
12	Seitenfenster (Motorw./Steuerw.) Side window (motorcar/steeringcar)	105201	4
13	Stirnfenster (Motorw./Steuerw.) Front window (motorcar/steeringcar)	105202	4
14	Lichtabdeckung Light protection cover	105203	4
15	Faltenbalg Gangway bellow	105214	5
16	Isolator Grundrahmen Insulator support	105503	4
17	Distanzplättchen Spacer	105764	3
18	Kontaktfeder Contact spring	116876	3
19	Drahtlampe weiß 16 V White bulb white 16 V	109321	8
20	Drahtlampe rot 16 V Light bulb red 16 V	109918	8
21	Grundrahmen Motorwagen Frame locomotive	111204	16
22	Bugklappe Front cover	112257	6
23	Mittelwanne Motorwagen Middle-Tray locomotive	136319	12
24	Frontwanne Front tray	112259	4
25	Teilesatz Gehäuse Parts set Body	112263	9
26	Gehäuse Motorwagen Betr. Nr. 402 025-1 Body assembly loco Betr. Nr. 402 025-1	136318	30
27	GF - Schraube M2x4 GF - Screw M2x4	114877	3
28	GF - Schraube M2x5 GF - Schraube M2x5	114966	3
29	Decoder 8 - pol. Decoder 8 - pol.	10884	---
30	Modulisolierung Modul insulating	108546	3

Änderungen in Konstruktion und Ausführung vorbehalten
We reserve the right to change the construction and specification



Pos. Nr. Pos. no.	Beschreibung Description	Art.-Nr. Art. no.	Preisgruppe Price bracket
1	Haftringesatz 10Stk. 12,5-13,8mm Traction tyre set 12,5-13,8mm	40066	---
2	FK-Schraube FK-Screw	85704	4
3	Beilagscheibe 2,1x4/0,2mm Washer	86108	3
4	Feder Spring	86202	3
5	Zugfeder Spring for coupling	86208	3
6	Schnecken Zahnrad Worm gear	86413	5
7	Zahnrad z=17 / 0,4 G Gear T=17 / 0,4 G	86418	5
8	Zahnrad z=23; m 0,4 Gear T=23; m 0,4	86425	3
9	Zahnrad z=29; m 0,4 Gear T=29; m 0,4	86468	3
10	Radkontakt Wheel current contact	89958	4
11	Radsatz ohne Haftringe Wheelset without traction tires	90891	11
12	Schneckendeckel Worm cover	94707	4
13	Schneckensatz Worm set	105194	13
14	Kontakthalter Contact holder	105206	3
15	Kupplungsdeichsel Coupling assembly	105221	5
16	Zurüstbeutel Bag with accessories	108119	9
17	Halteplatte Retainer plate	108128	3
18	Radsatz mit 2 Haftringen Wheelset with 2 traction tires	108130	12
19	Fenstersatz Steuerwagen/Restauratw. Window set f. control car/restaurantw.	108132	9
20	Radkontakt für Steuerwagen o. Abb. Wheel contact f. control car no ill.	109922	3
21	Radsatz mit geteilter Achse Wheelset with splited axle	111205	9
22	Schraube 2,2x6,5 Screw 2,2x6,5	111066	3
23	Bodenplatte für Steuerwagen Main frame f. control car	136321	12
24	Blende o. Indusi Bogie frame without indusi	112264	12
25	Kupplungskammer Coupling chamber	112265	4
26	Blende m. Indusi Bogie with indusi	112266	12
27	Getriebesatz Gear set	112683	13
28	Gehäuse Steuerwagen 808 025-1 Body Shell f. control car 808 025-1	136320	30
29	Schraube M 1,6 x 6 Screw M 1,6x6	114836	3
30	Drehgestellblende ohne Radsätze Bogie frame without wheelset	115445	8
31	Quicklock Benzing Quicklock Benzing	115865	3
32	Digitaldecoder Digitaldecoder	132040	32
33	Lager für Schneckenachse Worm axle bearing	89749	6
34	Stirnfenster Steuerw./Restauratw. Window control car/restaurantw.	112267	4
35	Führerstand Steuerwagen Drivers cab for control car	133771	4