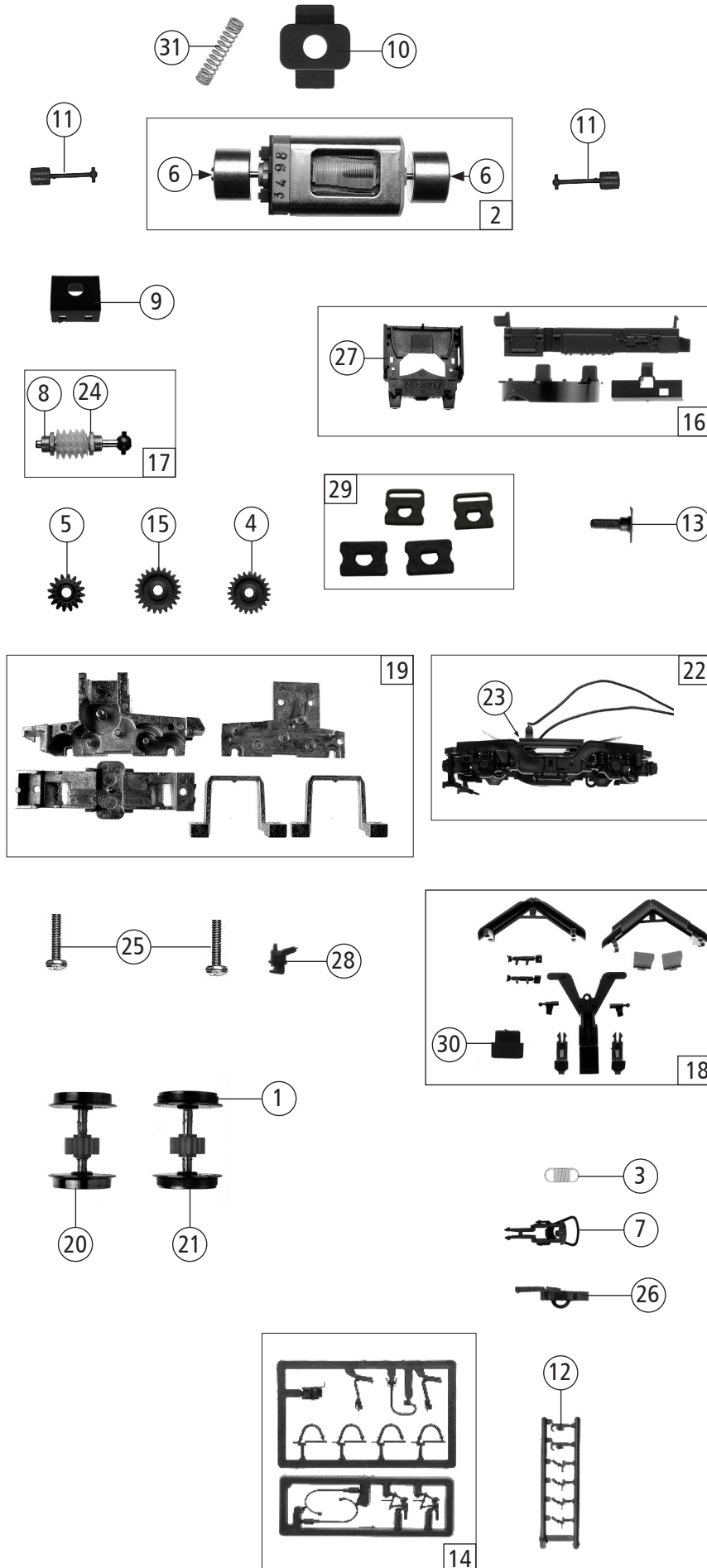


Pos. Nr. Pos.no.	Beschreibung Description	Art.-Nr. Art.no.	Preisgruppe Price bracket
1	Decoder 8 pol. Decoder 8-pin.	10884	---
2	Drahtlampe T3/4 16V 30 mA Bulb with leads T3/4 16V 30mA	108616	8
3	Grundrahmen lackiert Basic frame painted	113805	18
4	Lampen-Flexplatine Flexible light pcb	113807	14
5	Führerstand Drivers cab	113817	6
6	Teilesatz Dachlüfter u. Auspuff Part set roof ventilator a.exhaust	113818	6
7	Türgriffstange Door handrail	113819	3
8	TS - Gehäuse Part set body	113820	7
9	TS - Griffstangen Part set handrails	113821	8
10	Teilesatz Gehäuse u. Fahrwerk Part set body and chassis	113824	8
11	GF-Schraube M2 x 10 mm Self-tapping screw M2 x 10	114854	3
12	GF-Schraube M2x5 mm Self-tapping screw M2x5	114966	3
13	Bremswiderstand Breaking resistor	115936	5
14	Scheibenwischer - Typhonsatz Windshield wiper - tyfon set	115939	5
15	TS-Fenster u. Lichtleitstäbe Part set window and light conductors	113825	11
16	Scheinwerferteil bedruckt Headlight part printed	123525	9
17	Spiegelsatz Set of rear-view mirrors	123528	6
18	Platine kpl. PCB complete	126882	19
19	Gehäuse kpl. Betr.Nr. 2016 006 Body ass. Loco no. 2016 006	139323	34

Änderungen in Konstruktion und Ausführung vorbehalten
We reserve the right to change the construction and specification



Pos. Nr. Pos.no.	Beschreibung Description	Art.-Nr. Art.no.	Preisgruppe Price bracket
1	Haftringsatz 10Stk.12,5-13,8mm Set with traction tyres 10Stk.	40066	---
2	Motor mit Schwungmasse Motor with flywheel	85112	28
3	Zugfeder Draw spring	86208	3
4	Zahnrad Z=21 G/M=0,4 Gear wheel Z=21 G/M=0,4	86414	3
5	Schneckenzahnrad doppelt Z=16/17 Worm gear wheel double Z=16/17	86419	6
6	Kardanschale kurz 1,5 mm Cardan reception,short 1,5	87129	4
7	Standardkupplung Standard coupling	89246	6
8	Lager für Schneckenachse Bearing for worm gear axle	89749	6
9	Schneckenkammerdeckel Worm gearbox cover	107095	5
10	Distanzplättchen Spacer chip	105764	3
11	Kardanwelle kurz Cardan shaft,short	87171	3
12	Atrappenrahmen klein schwarz Small dummy frame,black	107808	4
13	Puffer eckig Rectangular buffer	110474	3
14	Zubehörrahmensatz Set of accessory frames	108322	7
15	Zahnrad Z=23 gerade M=0,4 Gear wheel Z=23 straight M=0,4	111679	3
16	Teilesatz Part set	200228	8
17	Schneckensatz m. Kardankugel Set of worm gear incl.cardan ball	113808	13
18	TS - Spiegel,Dämpfer,Deichsel Part set mirror,damper,drawbar	200222	9
19	Getriebesatz 5-tlg. Gear set 5-parts	113814	14
20	Radsatz ohne Haftring m. Zahnrad Wheelset w/o traction tyre w.gear wheel	139321	11
21	Radsatz mit Haftringe mit Zahnrad Wheelset w.traction tyres a. gear wheel	139322	12
22	Dregestellblende kpl. Bogie frame ass.	200224	12
23	Kontakthalter kpl. mit Litzen Contact holder complete w. leads	113823	9
24	Anlaufscheibe Washer	114622	3
25	GF-Schraube M2x8 mm Self-tapping screw M2x8	114923	3
26	Kurzkupplung-Vorentkupplung Short coupling- pre-uncoupling	115550	6
27	Pufferträger Buffer beam	115931	3
28	Vielfachsteckdose Multiple socket	115932	3
29	TS - Pufferflansch Part set buffer flange	139324	5
30	Deichseldistanzstück Rod spacer	116413	3
31	Kontaktfeder Contact spring	116876	3