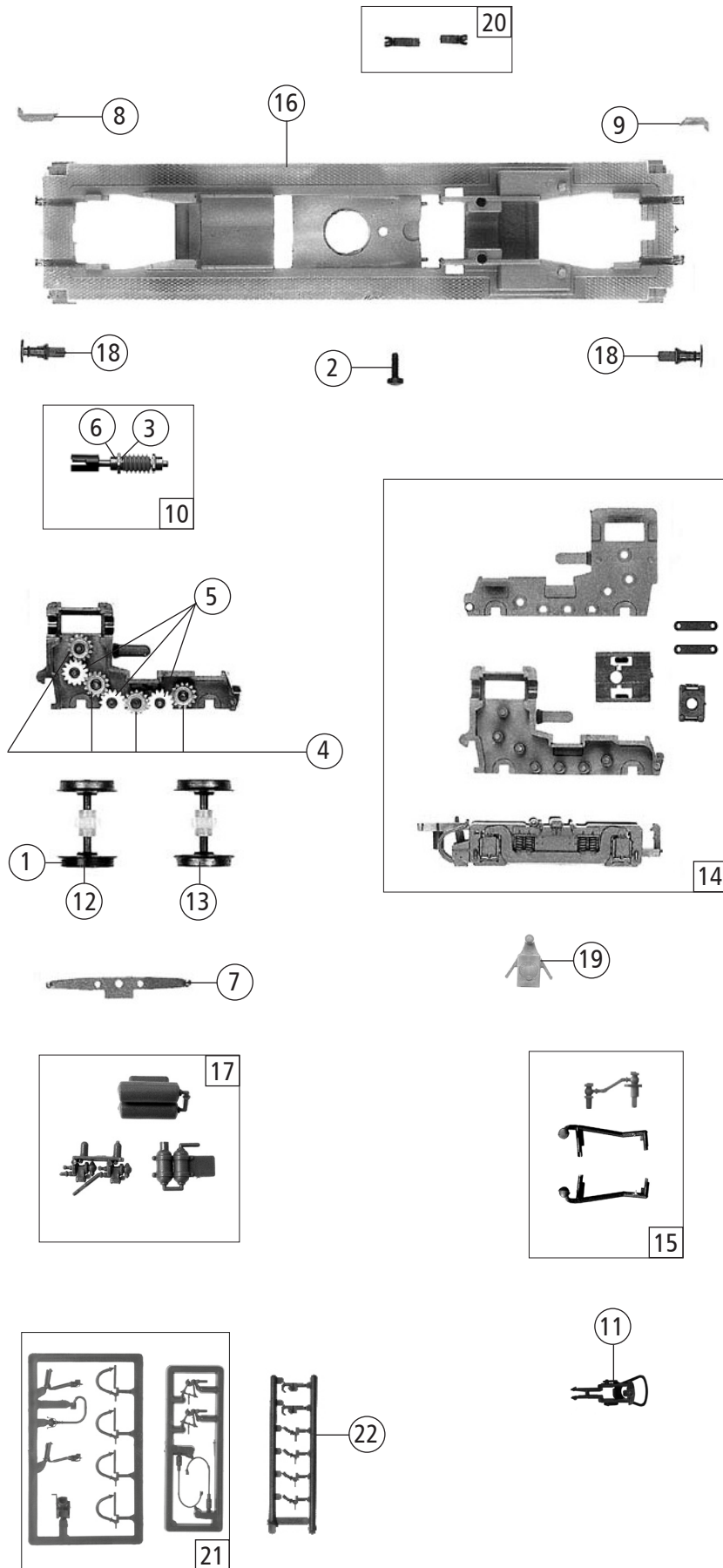


Pos. Nr. Pos. no. Position	Beschreibung Description Désignation	Art.-Nr. Art. no. Réf.	Preisgruppe Price bracket Catégorie de prix
1	Motor Motor Moteur	85060	28
2	Kardanschale kurz 1,5 mm Cardan reception short 1,5 mm Cousinet à cardan court 1,5 mm	87129	4
3	Kardanwelle 8,3 mm Cardan shaft 8,3 mm Arbre à cardan 8,3 mm	87133	4
4	Kardanwelle 9,5 mm Cardan shaft 9,5 mm Arbre à cardan 9,5 mm	87154	3
5	Leuchtstab lang Light conductor long Conducteur de lumière longue	91308	5
6	Leuchtstab kurz Light conductor short Conducteur de lumière court	91309	5
7	Fenstersatz Window set Jeu de fenêtres	91328	9
8	Decoder 8-polig Decoder 8-pin Décodeur	10884	---
9	Platine komplett Printed circuit board assembly Circuit imprimé	108823	21
10	Drahtlampe T1 16V/30 mA Bulb with leads T1 16V/30mA Ampoule T1 16V/30mA	109321	8
11	GF-Schraube M2x5 mm Self-tapping screw M2x5 mm Vis auto- taraudeuse M2x5 mm	114966	3
12	Geländersatz Set of handrails Jeu de main courante	129104	10
13	Gehäuse kpl. Betr.Nr. 63714 Body assembly No. 63714 Caisse complète n° 63714	139913	30
14	Kabine Nr. 63714 Cabine no. 63714 Cabine n° 63714	139914	20
15	TS-Deckel lackiert Part set cover painted Jeu des couvercles, laquée	138601	10
16	Dach lackiert Roof painted Toit laquée	111510	7
17	Auspuffsatz Exhaust set Jeu d'échappement	111511	6
18	Typhon Tyfon Typhon	111512	3

Änderungen in Konstruktion und Ausführung vorbehalten  
We reserve the right to change the construction and specification  
Nous nous réservons le droit de modifications techniques et  
d'exécution ainsi que de la possibilité des livraisons



Pos. Nr. Pos.no. Position	Beschreibung Description Désignation	Art.-Nr. Art.no. Réf.	Preisgruppe Price bracket Catégorie de prix
1	Hafringsatz 12,5-13,8mm Traction tyre set 12,5-13,8mm Bandage d'adhérence 12,5-13,8mm	40066	---
2	Schraube M2x6 mm Screw M2x6 mm Vis M2x6 mm	85672	3
3	Beilagscheibe Washer Plaquette	86108	3
4	Zahnrad Z=14/M=0,4 rechts Gear wheel Z=14/M=0,4 right Roue dentée Z=14/M=0,4 droite	86403	3
5	Zahnrad Z=14/M=0,4 links Gear wheel Z=14/M=0,4 left Roue dentée Z=14/M=0,4 gauche	86404	3
6	Lager für Schneckenachse Bearing for worm gear axle Palier de l'axe du vis sans fin	89749	6
7	Radkontakt Wheel contact Contact de la roue	89804	3
8	Laternenleuchtstab lang Lantern light conductor long Conducteur lumineux du lanterne long	101493	5
9	Laternenleuchtstab kurz Lantern light conductor short Conducteur lumineux du lanterne courte	101494	5
10	Schneckensatz mit Kardanschale Set of worm gear incl. Cardan reception Jeu des vis sans fin avec coquille de palier d'hélice	114076	13
11	Standardkupplung Standard coupling Accouplement standard	89246	6
12	Radsatz mit Hafringen mit Zahnrad Wheelset w.traction tyres w. gear wheel Essieu avec bandages et roue dentée	121105	12
13	Radsatz mit Zahnrad ohne Hafring Wheelset w.gear wheel w/o traction tyre Essieu sans bandages avec roue dentée	121106	11
14	TS - Drehgestellblende Part set bogie frame Jeu des cadres bogie	129103	10
15	TS - Schalldämpfer/Tacho Part set silencer, speedometer Jeu de silencier/compteur de vitesse	129105	8
16	Grundrahmen Basic frame Cadre principal	139911	21
17	TS - Behälter Part set of container Jeu des conteneurs	129107	9
18	Puffer eckig Rectangular buffer Tampon polygonal	129108	3
19	Kupplungskammer Coupling reception Boîte d'attelages	138596	4
20	TS - Scheinwerfer Part set headlight Jeu des feux	139912	6
21	Zubehörrahmensatz Set of accessory frames Sachet des cadres d'accessoires	108322	7
22	Attrappenrahmen klein Small dummy frame Petit cadre de pièces	107808	4

Ersatzteile erhalten Sie direkt unter [www.roco.cc](http://www.roco.cc), bei Ihrem Fachhändler oder Ihrer Landesvertretung:  
Spare parts can be ordered directly at [www.roco.cc](http://www.roco.cc) and from your local dealer or country representative.

Vous pouvez commander nos pièces détachées sur le site [www.roco.cc](http://www.roco.cc) ou bien chez les détaillants et l'importateur dans votre pays.