





Ersatzteile zum Nachbestellen • Order nos for various spare parts •  
Les références des pièces de rechange • Pezzi di ricambio • Onderdelen

40243		40198	
40270		40196	
145132	Kupplungsdeichsel / Coupling assembly / L'attelage	145355	Teilesatz Schürzen / Bag with accessories / Sachet d'accessoires
145354	Zurüstbeutel / Bag with accessories / Sachet d'accessoires	145128	Puffer rechts / Buffer right / Plateau de tampon, droite
40360/40420	Beleuchtungssatz / Lighting set / Kit d'éclairage intérieur	145127	Puffer links / Buffer left / Plateau de tampon, gauche
145131	Faltenbalg / Concerting wall / Soufflet d'intercirculation	145351	Puffer rechts vorne / Buffer front right Plateau de tampon, avant droite
145353	Drehgestellblende vorne/ Bogie front / Bogie face	145352	Puffer links vorne / Buffer front left Plateau de tampon, avant gauche
145129	Drehgestellblende hinten / Bogie rear / Bogie arrière	90246*	Austausch-Halbachsen / Exchange half-axes / Échanger des demi-essieux

Bitte bewahren Sie die Verpackung des Wagens sorgfältig auf. Beim Abstellen des Wagens bietet sie Ihrem Modell den besten Schutz. Ein mit den beigelegten Zurüstteilen aufgerüsteter Wagen passt nur bedingt wieder in die Originalverpackung hinein, da diese aus Gründen der Transportsicherung sehr eng sein muss. Es empfiehlt sich, die Originalverpackung an gewissen Stellen mit einem scharfen Messer auszuscheiden. Kleinere Teile des Modells, wie z.B. Puffer, sind wegen Detailtreue als aufgerüstete Steckteile ausgeführt und sind daher mit dem Grundkörper nicht ganz fest verbunden. Beim selbstverschuldeten Verlust möchten Sie bitte ein solches Teil neu bestellen. (In diesem Fall können Sie diese Teile auf dem Ersatzteilweg nachbestellen, eine Reklamation kann nicht geltend gemacht werden.) • Don't throw your box in the dustbin. If your model is not in use this box will keep it safe. If kits are mounted on a wagon it will be slightly tight when placing it in the original box. This guarantees safe transport. It is therefore recommended to cut out certain parts of the original box. To keep the model like the original, smaller parts (e.g. buffers) had been manufactured separately from the body and are not tightly fixed on it. Therefore they probably can get lost. In this case you certainly may reorder them but a complaint would not be acceptable. • Veuillez conserver ce mode d'emploi ainsi que l'emballage en vue d'un futur emploi. L'emballage se prête particulièrement bien pour stocker et protéger votre modèle lorsqu'il n'est pas en service. • Un wagon entièrement équipé de ses pièces de finition ne rentre plus dans son emballage qu'après avoir dégagé la place nécessaire à l'aide d'un couteau fin et bien guisé aux endroits où sont montés ces pièces. La stabilité et la sécurité de l'emballage lors du transport du modèle de l'usine à votre détaillant (ou même à vous) impose une réduction au stricte minimum de toute place découpée et non utilisée, raison pour laquelle ces coupes ne peuvent malheureusement pas être aménagées déjà en usine. • Quelques petites pièces de finition (des tampons p. e.) ne sont pas moulées d'un seul bloc avec leurs bases, mais séparément rapportées en vue d'une réalisation plus détaillée. Cela implique le risque de perte de ces composants. Dans ce cas, vous pouvez commander ces pièces aux S.A.V. ROCO; nous ne pouvons cependant pas donner suite à une réclamation éventuelle à cause de ces pièces perdues. • Heeft u uw model voorzien van alle insteekdeeltjes, dan past deze niet meer precies in de doos. Na voorzichtig passen snijdt u met een scherp mes eerst enige stukjes uit deze doos en u heeft de beste bescherming voor uw kostbare model bereikt.



Bitte diese Beschreibung zum späteren Gebrauch aufbewahren! • Please retain these instructions for further reference! • Pièce de bien vouloir con- server ce mode d'emploi en vue d'une future utilisation! • Conservate queste istruzioni per un futuro utilizzo! • Deze hand- leiding altijd bewaren.


\* empfohlen bei Verwendung mit Beleuchtungssatz / recommended when used with lighting set / recommandé lorsqu'il est utilisé avec un kit d'éclairage

**Achtung!** Bei unsachgemäßem Gebrauch besteht Verletzungs- gefahr durch funktionsbedingte scharfe Kanten und Spitzen • **Attention!** At an incorrect use there exists danger of hurting because of cutting edges and tips • **Attention!** Il y a danger de blessure à un emploi incorrect à cause des aiguilles et arêtes vives! • **Voorzichtig!** Bij ondoelmatig gebruik bestaat verwondingsgevaar door scherpe zijkanalen en uitsteeksels! • **Attenzione!** Un inapropriato uso comporta pericolo di ferimenti attraverso punte e spignoli taglienti! • **Atencion!** Un employe incorrecto puede causar heridas debido a las puntas y aristas agudas! • **Atencao!** Por utilizacao incorrecta existe o perigo de estragos, em virtude de cortes nas abas e nas pontas! • **Bemaerk!** Ved ukorrekt brug kan de funktionsbetingede skarpe kanter og spidser forvolde skade! • **Προσοχη!** Η ακαταλληλη χρηση εγκλειει κινδυνουζ μικροτ ραυματισμν, εξαιτιαζ κοπτερων ακμνν και προεξοχων.

Änderungen von Konstruktion und Ausführung vorbehalten! • We reserve the right to change the construction and design! • Nous nous réservons le droit de modifier la construction et le dessin! • Ci riserviamo il diritto di variare la costruzione e il design! • Verandering van model en constructie voorbehouden.

CZ/SK - Návod na montáž stavebnice: Před stavbou pečlivě prostudujte příložený návod s vyobrazením. Jednotlivé díly oddělte od lídic rámečku a začistěte modelářským nožem nebo pilníkem. Díly rozřídíte dle vyobrazení a postupně slepujte podle pořadí jednotlivých stavebních kroků. K lepení používejte lepidla určená pro plastické stavebnice.

Modelleisenbahn GmbH  
A-5101 Bergheim  
Plainbachstraße 4  
Email: roco@roco.cc  
Tel.: 00800 5762 6000   
(kostenlos/ free of charge/ gratuit)

International: +43 820 200 668  
(kostenpflichtig/ chargeable / avec des coûts)

(Zum Ortstarif aus dem Festnetz / local tariff for landline / prix d'une appel locale depuis du téléphone fixe - Mobilfunk / Mobile max. 0,42€/min. incl. VAT)

8074498-920 XI/20

# Roco

74498 / 74499

### Achtung!

Der Einbau der Beleuchtungssätze 40360 / 40420 sollte nur von erfahrenen Modellbauern durchgeführt werden. Der Umbau auf das Wechselstrom-Mittelleitersystem mittels ROCO-Flüsterschleifer 40500 (Schraube 108137 als Ersatzteil bestellen) sollte ebenfalls nur durch erfahrene Modellbauer durchgeführt werden. Im Zweifelsfall wenden Sie sich bitte an Ihren Modellbahnhändler, bzw. den ROCO-Service.

### Note!

The mounting of the universal lighting sets 40360 / 40420 must be done by sophisticated model builders. The conversion to the AC-System by using the ROCO short whisper-wiper 40500 (screw 108137 by extra order) must also be done by sophisticated model builders. In case of problems please contact your local hobby dealer or the ROCO-Service.

### Attention!

L'installation des dispositifs d'éclairage réf. 40360 / 40420 exige l'aptitude d'un modéliste expérimenté. La conversion de ce modèle »deux rails, courant continu« en version »trois rails, courant alternatif« par adjonction d'un frotteur silencieux ROCO (plus vis réf 108137) est réservé aux modélistes expérimentés. En cas de doute, veuillez-vous adresser à votre détaillant spécialisé ou au S.A.V. ROCO.



**Anleitung von 40420 beachten  
refer to the manual from 40420  
respecter les instructions d'utilisation 40420**

Die abgebildeten Zurüstteile sind wie grafisch dargestellt für die Selbstmontage bestimmt. Dem Produkt können zusätzliche kleine Teile beigeigepackt sein, die für eine andere vorbildgetreue Ausrüstung bestimmt sind und beim vorliegenden Modell keine Verwendung finden.

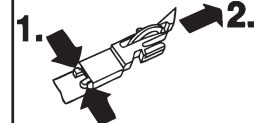
The enclosed parts are designated for self-assembling (please see enclosed description). It may occur that there are some parts added which don't fit to your model but to another one so that they should not get applied on this very model.

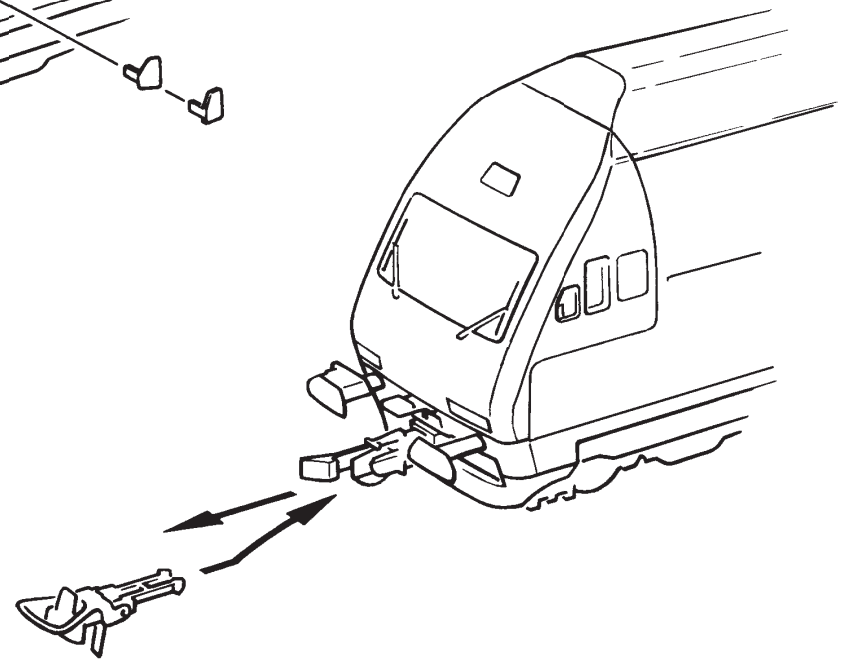
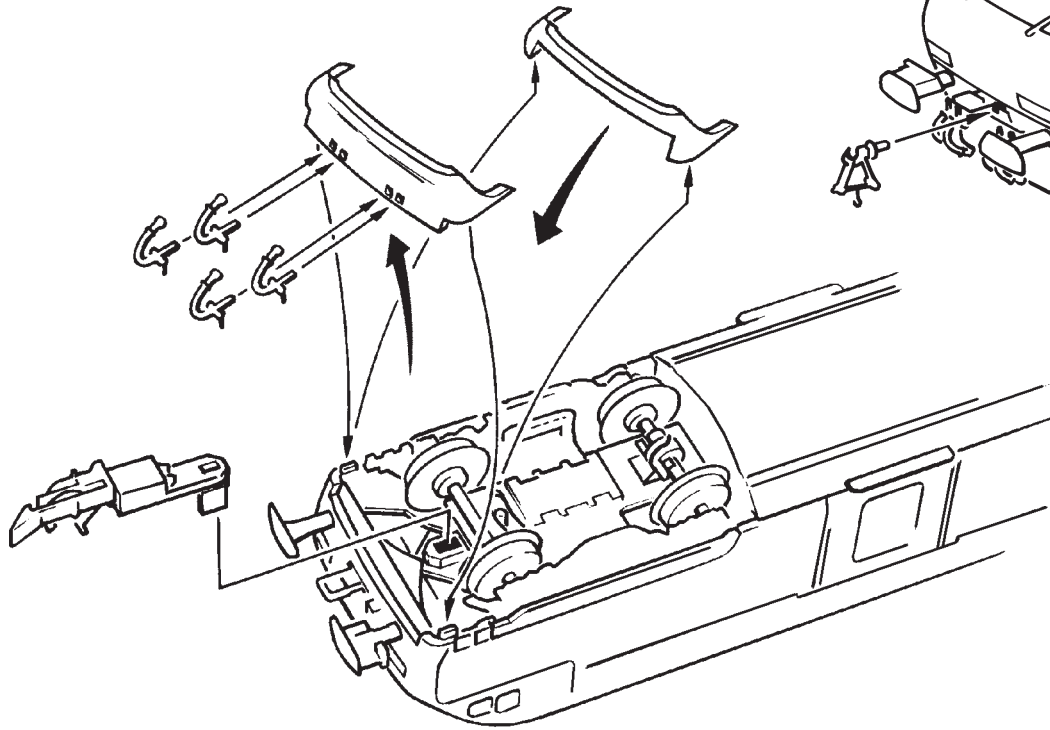
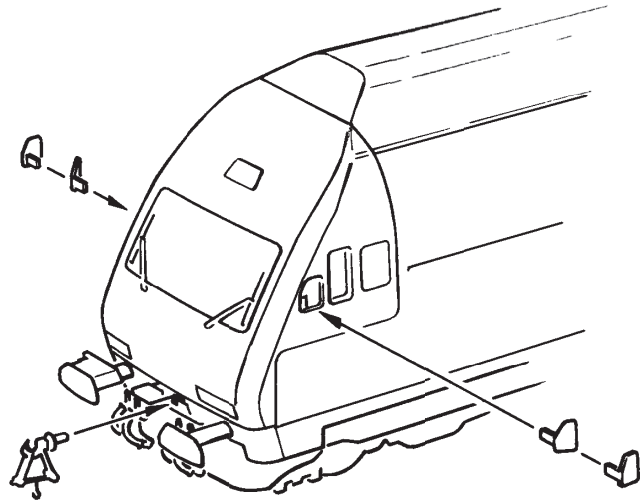
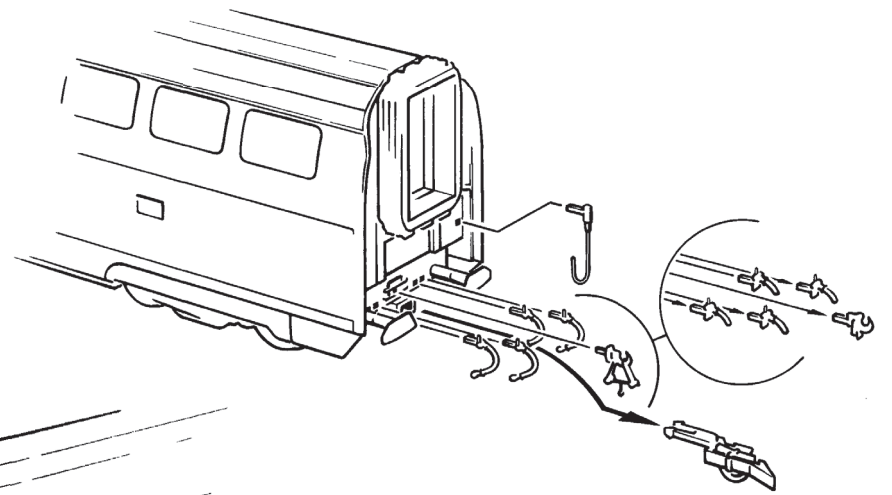
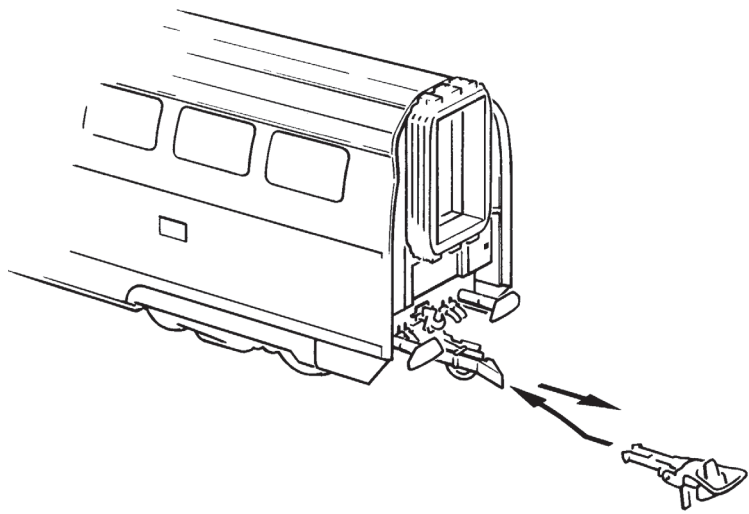
Les pièces de finition illustrées sont à monter par le modéliste. Le jeu de pièces peut comprendre d'autres pièces (non illustrées) qui sont destinées à autres versions du modèle et qui sont superflus à la variante présente.



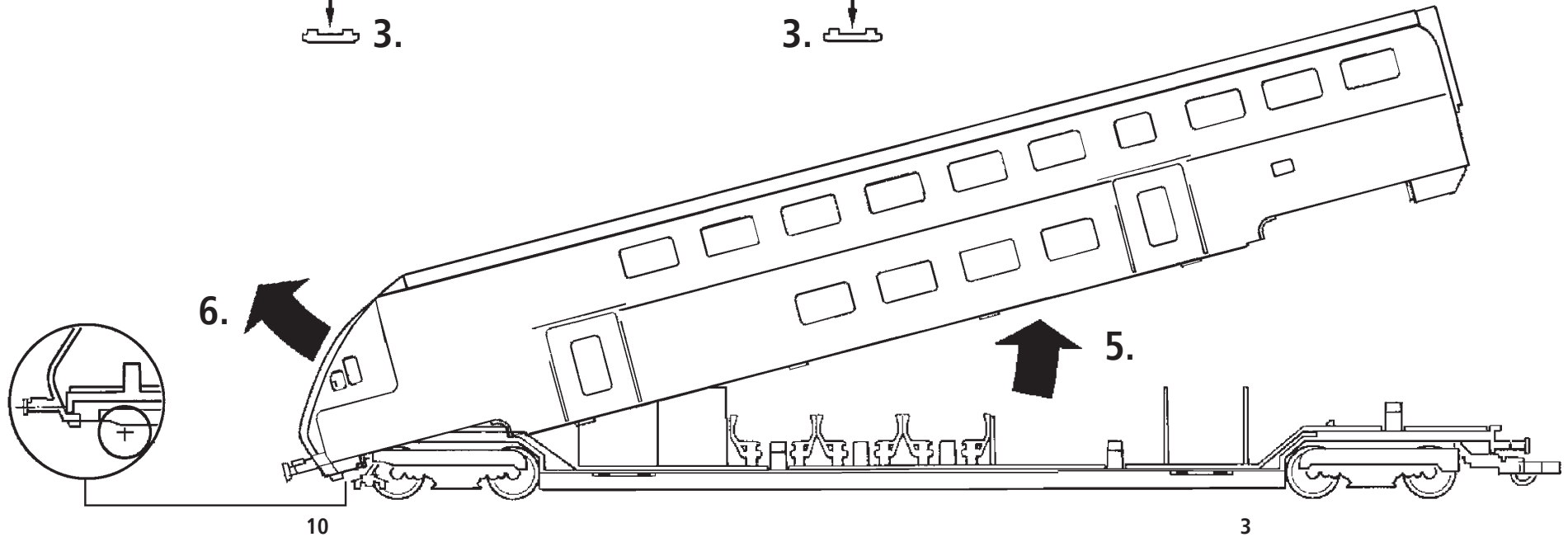
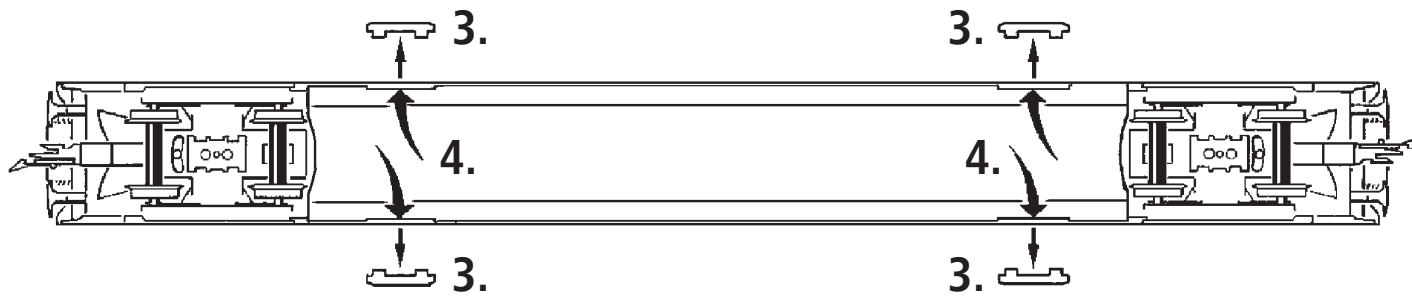
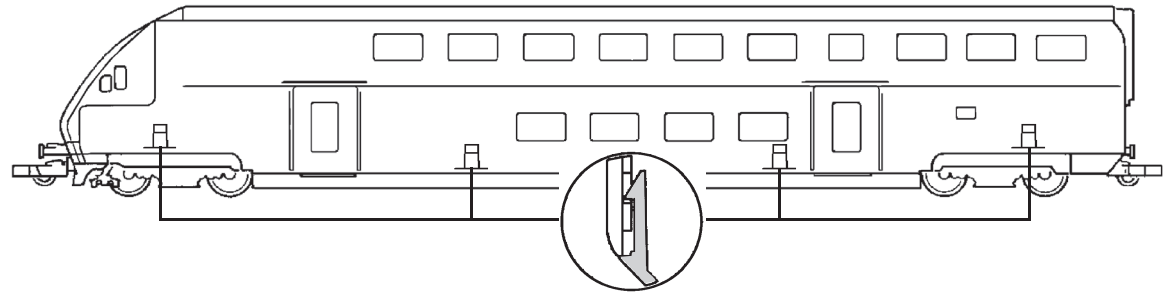
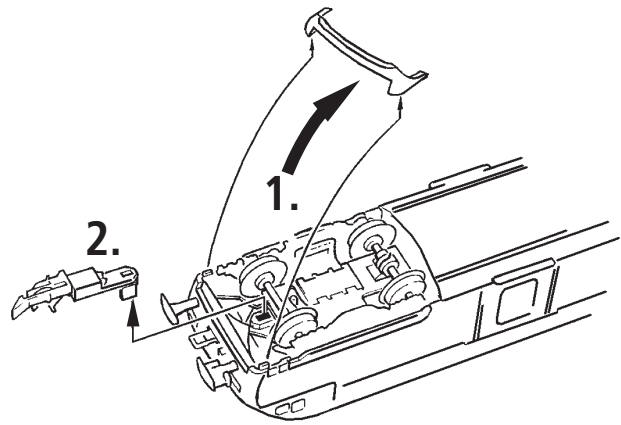
ROCO Oiler  
10906

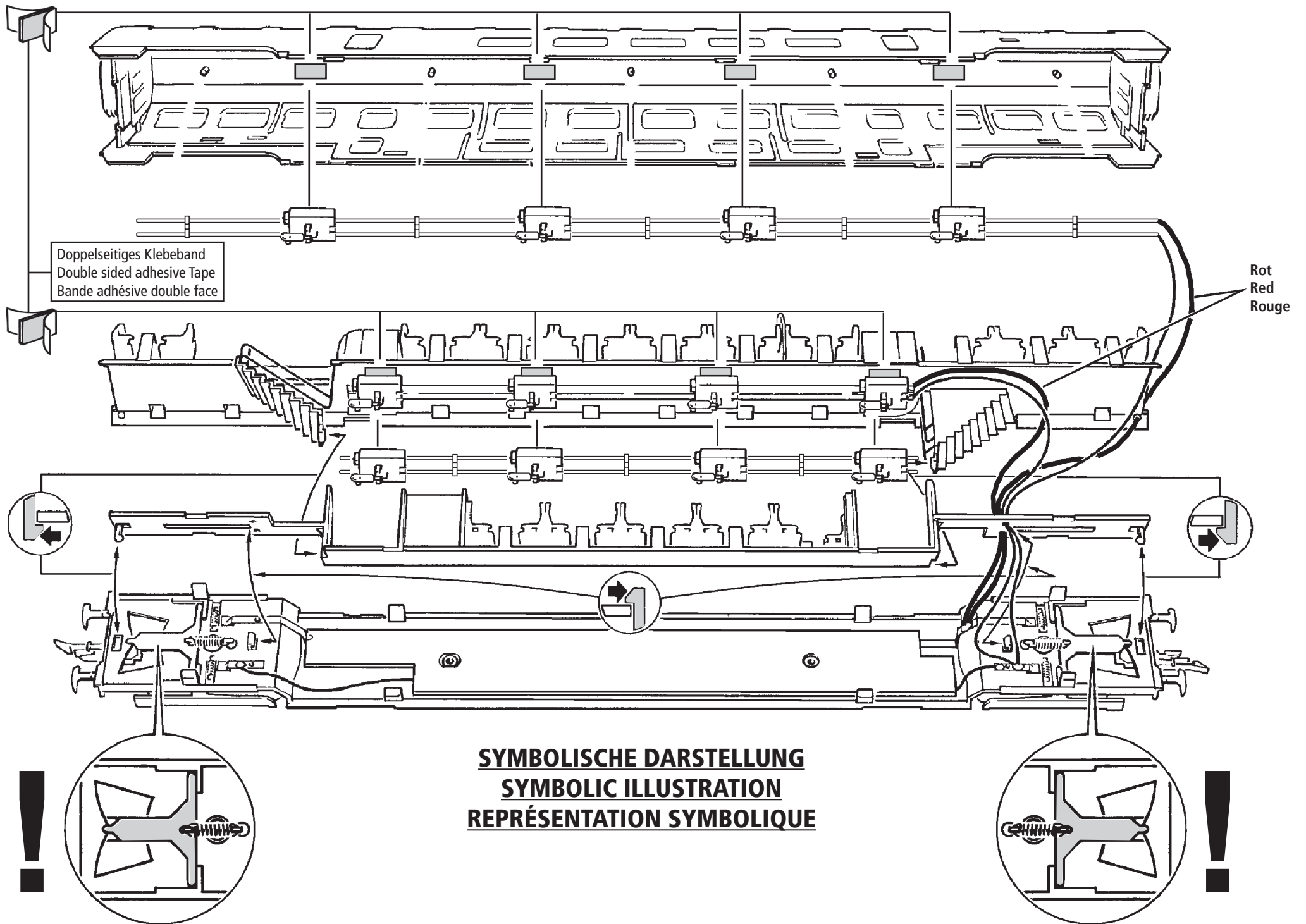
Ca. alle 30 Betriebsstunden! • I.e. after it has been in operation for 30 hours! • Environ tous les 30 heures d'exploitation! • Na elke 30 diensturen!



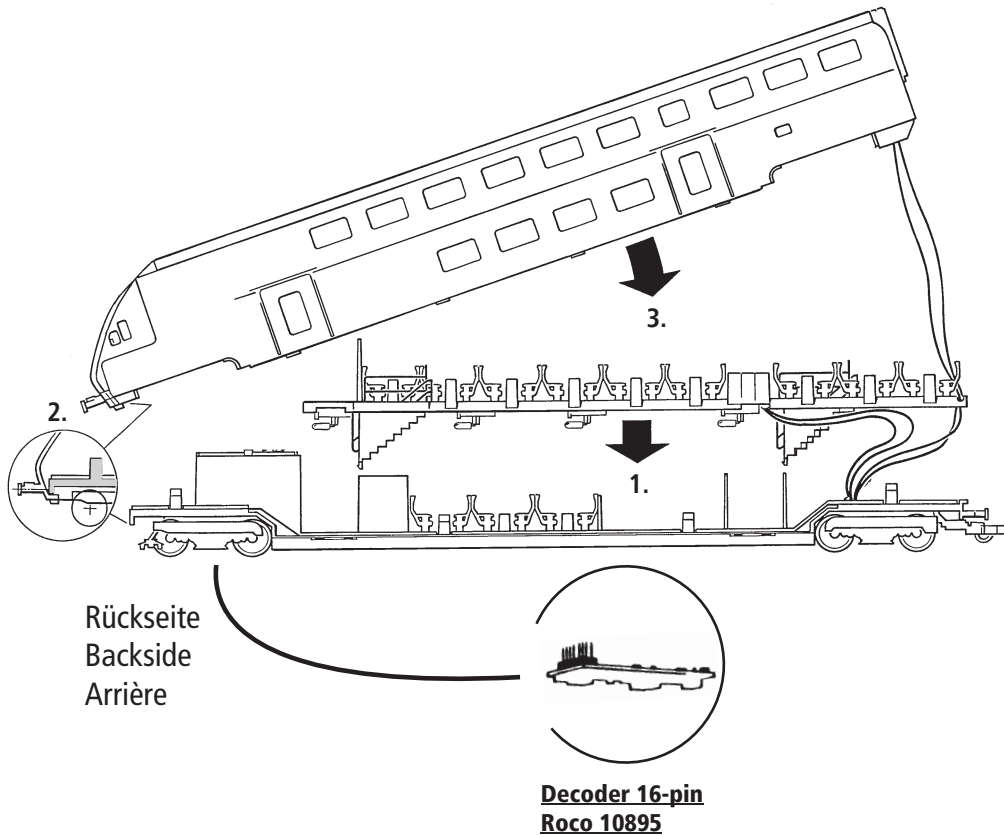


**Gehäuseabnahme / Removal of body / Démontage de la caisse**



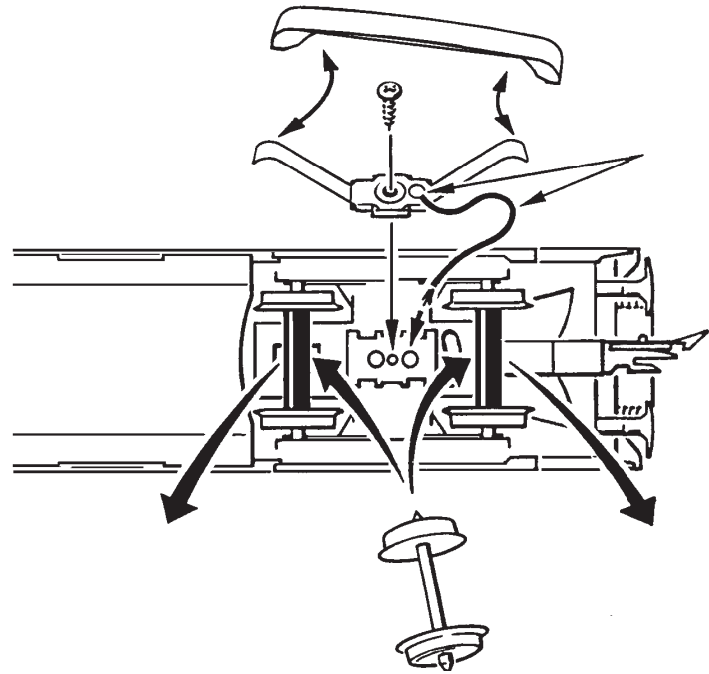
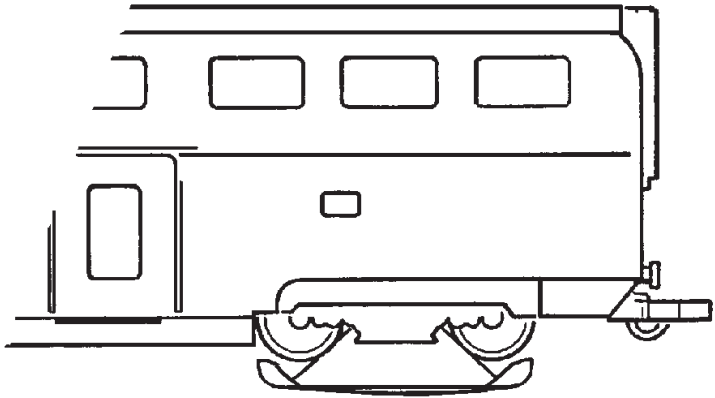


# Ausgangsbelegung / Decoder interface / Interface électrique



		1	2		
		PLUX16			
Zugbus-Clock / GPIO/B		3	4	GPIO/A / Zugbus-Data	
Masse GND		5	6	DC (+) Elko	
(FOF) rotes Schlusslicht (FOF) red Taillight (FOF) Feu arrière rouge		7	8	Motor rechts (+) Engine right (+) Droit du moteur (+)	
V (+)		9	10	Motor links (-) Engine left (-) Gauche du moteur (-)	
Verdrehschutz Twist protection Torsion protection		11	12	Schiene rechts / Schleifer Track right / Pick up Rail droit / Frotteur	
(FOR) 3x Stirnlicht (FOR) 3x Front light (FOR) 3x Avant la lumière		13	14	Schiene links/ Schienen Track left / Tracks Rail gauche / Rails	
Lautsprecher A Speaker A Haut-parleur A		15	16	Aux. 1 Aux. 1 Aux. 1	
Lautsprecher B Speaker B Haut-parleur B		17	18	Aux. 2 Aux. 2 Aux. 2	
		19	20		
		21	22		

~ AC



FS 1, Kontakt trennen  
cab 1, contact detach  
cabine 1, contact déconnect



Anlöten  
Solder on  
Souder sur

