

# Roco



## Bedienungsanleitung Operating Manual Mode d'emploi

H0-Modell:  
Elektrolokomotive BR 141, DB

H0-model:  
Electric locomotive BR 141, DB

Modèle H0: Locomotive électrique  
BR 141, DB

### Inhaltsverzeichnis

#### Table of Contents

#### Table des matières

	Inbetriebnahme.....	2
	Wartung und Pflege .....	15
	Starting locomotive operation.....	14
	Maintenance of the model .....	3
	Mise en service de votre locomotive .....	4
	Entretien préventif du modèle.....	13

Fig. 1 – 5 .....	8 + 9
Fig. 6 – 7 .....	7 + 10
Fig. 7 – 10 .....	6 + 11
Fig. 11 .....	5 + 12

Bitte bewahren Sie die Verpackung des Modells sorgfältig auf. Beim Abstellen des Modells bietet sie den besten Schutz. Ein mit beigelegten Zurüstteilen aufgerüstetes Modell passt nur bedingt wieder in die Originalverpackung hinein, da diese aus Gründen der Transportsicherung sehr eng sein muss. Es empfiehlt sich, die Originalverpackung an gewissen Stellen mit einem scharfen Messer auszuschnneiden. Kleinere Teile des Modells, wie z.B. Puffer, sind wegen Detailtreue als aufgerüstete Steckteile ausgeführt und sind daher mit dem Grundkörper nicht ganz fest verbunden. Beim selbstverschuldeten Verlust möchten Sie bitte ein solches Teil neu bestellen. ( In diesem Fall können Sie diese Teile auf dem Ersatzteilweg nachbestellen, eine Reklamation kann nicht geltend gemacht werden.) • Don't throw your box in the dustbin. If your model is not in use this box will keep it safe. If kits are mounted on a wagon it will be slightly tight when placing it in the original box. This guarantees safe transport. It is therefore recommended to cut out certain parts of the original box. To keep the model like the original, smaller parts (e.g. buffers) had been manufactured separately from the body and are not tightly fixed on it. Therefore they probably can get lost. In this case you certainly may reorder them but a complaint would not be acceptable. • Veuillez conserver ce mode d'emploi ainsi que l'emballage en vue d'un futur emploi. L'emballage se prête particulièrement bien pour stocker et protéger votre modèle lorsqu'il n'est pas en service. • Un wagon entièrement équipé de ses pièces de finition ne rentre plus dans son emballage qu'après avoir dégagé la place nécessaire à l'aide d'un couteau fin et bien guisé aux endroits où sont montés ces pièces. La stabilité et la sécurité de l'emballage lors du transport du modèle de l'usine à votre détaillant (ou même à vous) impose une réduction au strict minimum de toute place découpée et non utilisée, raison pour laquelle ces coupes ne peuvent malheureusement pas être aménagées déjà en usine. • Quelques petites pièces de finition (des tampons p. e.) ne sont pas moulées d'un seul bloc avec leurs bases, mais séparément rapportées en vue d'une réalisation plus détaillée. Cela implique le risque de perte de ces composants. Dans ce cas, vous pouvez commander ces pièces aux S.A.V. ROCCO; nous ne pouvons cependant pas donner suite à une réclamation éventuelle à cause de ces pièces perdues. • Heeft u uw model voorzien van alle insteekdeeltjes, dan past deze niet meer precies in de doos. Na voorzichtig passen snijdt u met een scherp mes eerst enige stukjes uit deze doos en u heeft de beste bescherming voor uw kostbare model bereikt.

Bitte diese Beschreibung zum späteren Gebrauch aufbewahren! • Please retain these instructions for further reference! • Pièce de bien vouloir con- server ce mode d'emploi en vue d'une future utilisation! • Conservate queste istruzioni per un futuro utilizzo! • Deze hand-leiding altijd bewaren.

Achtung! Bei unsachgemäßem Gebrauch besteht Verletzungs- gefahr durch funktionsbedingte scharfe Kanten und Spitzen • Attention! At an incorrect use there exists danger of hurting because of cutting edges and tips • Attention! Il y a danger de blessure à un emploi incorrect à cause des aiguilles et arêtes vives! • Voorzichtig! Bij ondoelmatig gebruik bestaat verwondingsgevaar door scherpe zijkan- ten en uitsteeksels! • Attenzione! Un inap-propriato uso comporta pericolo di ferimenti attraverso punte e spignoli taglienti! • Atencion! Un empleo incorrecto puede causar heridas debido a las puntas y aristas agudas! • Atencao! Por utilizacao incorrecta existe o perigo de estragos, em virtude de cortes nas abas e nas pontas! • Bemaerk! Ved ukorrekt brug kan de funktionsbetingede skarpe kanter og spid- ser forvolde skade! • Προσοχη! Ηακαταλληλη χρηση εγκλειει κινδυνουζ μικροτ ραυματισμν, εξαιπαζ κοπτερων ακμων και προεζοχωθν.

Änderungen von Konstruktion und Ausführung vorbehalten! • We reserve the right to change the construction and design! • Nous nous ré- servons le droit de modifier la construction et le dessin! • Ci riserviamo il diritto di variare la costruzione e il design! • Verandering van model en constructie voorbehouden.

CZ/SK - Návod na montáž stavebnice: Před stavbou pečlivě prostu- dujte příložený návod s vyobrazením. Jednotlivé díly oddělte od lících rámečku a začistěte modelářským nožem nebo pilníkem. Díly roztrďte dle vyobrazení a postupně slepujte podle pořadí jednotlivých staveb- nich kroku. K lepení použijte lepidla určená pro plastické stavebnice.

Modelleisenbahn GmbH  
A-5101 Bergheim  
Plainbachstraße 4  
Email: roco@roco.cc  
Tel.: 00800 5762 6000   
(kostenlos/ free of charge/ gratuit)

International: +43 820 200 668  
(kostenpflichtig/ chargeable / avec des coûts)

(Zum Ortstarif aus dem Festnetz / local tariff for landline / prix d'une appel locale depuis du téléphone fixe - Mobilfunk / Mobile max. 0,42€/min. incl. VAT)

8061483-920 XI/21



## Inbetriebnahme Ihrer Lokomotive

**Auspacken des Modells:** Das Modell vorsichtig mit der Folie aus der Packung herausziehen (Fig. 1).

**Betriebsbedingungen:** Es empfiehlt sich, das Modell 30 Minuten vorwärts und 30 Minuten rückwärts ohne Belastung **einlaufen zu lassen**, damit Ihr Modell einen **optimalen Rundlauf** und **beste Zugkraft** bekommt. Der kleinste befahrbare Radius für dieses Modell ist **R2** des RO-CO-Gleissystems (R2 = 358 mm).

Der einwandfreie Lauf Ihrer Lokomotive ist nur auf sauberen Schienen gewährleistet. Hierzu empfehlen wir den **ROCO-Schienenreinigungswagen** Art.-Nr. **46400** und bei etwas stärkerer Verschmutzung den **ROCO-Schienenreinigungs-Gummi** Art.-Nr. **10002**.

**Aufrüstung:** Sie können für Ihren Fahrbetrieb unter verschiedenen Kupplungen wählen (Fig. 2). Wir empfehlen den Einsatz der ROCO-Kurzkupplung. Im beigelegten Zurüstbeutel finden Sie auch kleine vorbildgetreue Steckteile für eine erweiterte Aufrüstung Ihres Modells (Fig. 2), die Sie bitte **vorsichtig montieren. Achtung!** Kleben nur mit ausdrücklichem Hinweis.

**Mehrzugbetrieb:** Zuerst Lokgehäuse abnehmen (Fig. 3). Danach den Brückenstecker aus der Schnittstelle entfernen (diesen sorgsam aufbewahren). Danach den Stecker des Steuerbausteins lagerichtig einsetzen (siehe Fig. 5).

**Ausführung für Wechselstrom:** siehe Fig. 11

**Schaltbare Lichtfunktionen:** siehe Fig 6

Weitere Informationen zum Sounddecoder finden Sie unter



## Wartung und Pflege des Modells

Damit Ihnen Ihr Modell lange Freude bereitet, sind regelmäßig (ca. alle 30 Betriebsstunden) gewisse **Servicearbeiten** notwendig:

**1. Reinigung der Radstromkontakte:** Radstromkontakte können auf unsauberen Schienen leicht verschmutzen. Entfernen Sie **vorsichtig** mit einem kleinen Pinsel **den Schmutz** an den in Fig. 7 gekennzeichneten Stellen.

**2. Schmierung:** Versehen Sie die im Schmierplan in Fig. 9 gekennzeichneten Stellen mit nur **kleinen Öltropfen**. Dazu zuerst das Lokgehäuse abnehmen (Fig. 3). Wir empfehlen den ROCO **Öler Art.-Nr. 10906**. Fürs Schmieren der Getriebeteile (Zahnräder, Schnecke) empfehlen wir das **ROCO-Spezialfett Art.-Nr. 10905**. Im Falle der Schmierung diese Teile **nicht ölen**.

**3. Haftreifenwechsel:** Zuerst den Getriebedeckel abnehmen (Fig. 4). Danach den **Radsatz** herausnehmen und die **Haftreifen** mit einer Nadel od. mit einem feinen Schraubendreher abziehen (Fig. 8). Beim Aufziehen der neuen Haftreifen darauf achten, dass diese sich nicht verdrehen.

**4. Kohlebürstenwechsel:** Lokgehäuse abnehmen (Fig. 3). Danach wird der Motor ausgebaut und die Kohlebürsten ausgewechselt (Fig. 10).

**Zusammenbau:** Bitte achten Sie beim Zusammenbau auf die richtige Lage der Kontakte.

Mit DIP-Schaltern kann im **Analogbetrieb** die Führerstandsdunkelschaltung realisiert werden:

DIP 1 OFF = FS1 dunkel,  
DIP 2 OFF = FS2 dunkel  
Default: DIP 1 und DIP 2 ON

### Bei Decoder-Nachrüstung (DC):

Wird einer der ROCO-Decoder 10885/10896 (Hersteller Zimo) eingesetzt mit den Werteeinstellungen CV33=1, CV34=2, CV35=4, CV36=8, so kann man bei der erforderlichen Stellung beider DIP-Schalter auf ON mit F0 das Frontlicht (unabhängig von F0 und F2) aus- bzw. entsprechend der Fahrtrichtung eingeschaltet.

F1 steuert das Schlusslicht für Führerstand 2, nicht abhängig von F0; dasselbe gilt für F2 in Bezug auf Führerstand 1. Insofern ist auch jede von beiden Führerstands-Dunkelschaltungen möglich.

Lok ziehend: F1 + F2 aus.  
Lok schiebend: F0 aus und entsprechend der Fahrtrichtung F1 oder F2 an.



## Starting locomotive operation

**Unwrap model:** Take out the model cautiously with foil (fig. 1).

**Operating instructions:** Before use is advisable to let the loco go around about 30 minutes forwards and 30 minutes backwards without load, to obtain an optimal circuit and best tractive power. The smallest radius this model should run is **R2** of the ROCO track system (R2 = 358 mm).

Your locomotive will run smoothly on clean tracks only. For this purpose we recommend using item no. **46400, ROCO track cleaning van**, or item no. **10002, ROCO track cleaning rubber**, for removing heavy dirt.

**Fittings:** Operation is possible with different couplings (fig. 2). We recommend using the ROCO close coupling. In the enclosed accessory bag you will find small kits to be fitted on your locomotive. Please **mount them cautiously**.

**Attention!** Use glue only if indicated (fig. 2).

**Running in digital mode:**

Remove the jumper from the interface.

Finally put the plug of the chip into the interface as shown in fig. 5.

**A.C. operation:** see fig. 11



## Maintenance of the model

To enjoy your model for a long time, it is necessary to **service** it regularly (i.e. after it has been in operation for approximately 30 hours).

**1. Cleaning of wheel contacts:** Wheel contacts easily get dirty on tracks which are not entirely clean. Use a small brush to **remove dirt** from spots marked in fig. 7.

**2. Lubrication:** Apply **tiny oil drops** to spots marked in fig. 9. Prior to lubrication dismantle locomotive (fig. 3). We recommend using item no. **10906, ROCO oiler**. For lubrication the gearparts (e.g. cogwheels, worm) we would recommend our ROCO **special grease** (item no. **10905**).

**Attention:** Please do not oil these parts when using our grease.

**3. Change of traction tyre:** Remove the gear cover (fig. 4). Take out **wheel set** and remove **traction tyre** using a pin or a fine screwdriver (fig. 8). When pressing on the new traction tyre please **avoid twisting it**.

**4. Carbon Brush Changing:** First remove loco body (fig. 3), and then the motor (fig. 10).

**Assembly:** During assembly please take care of correct position of contacts.

More information about the sound decoder can be found here





## Mise en service de votre locomotive

**Déballage du modèle:** Veuillez sortir la locomotive de son emballage avec précaution et à l'aide du film transparent (fig. 1).

**Conditions de rodage:** Afin d'assurer les meilleures conditions de marche tranquille et de traction puissante à votre modèle nous vous conseillons un rodage du modèle de 30 minutes environ en marche avant et d'autres 30 minutes en marche arrière. Pendant cette période la marche doit se faire "haut le pied". Le rayon minimal admissible du modèle présent est fixé à 358 mm, soit le rayon **R2** des voies ROCO.

Un marche impeccable de votre modèle n'est réalisable que sur des voies vraiment propres. A ces fins nous vous recommandons notre **wagon nettoyeur ROCO réf. 46400** ou - en cas d'un encrassement plus considérable de la voie - notre **gomme de nettoyage ROCO réf. 10002**.

**Les attelages:** En vue d'une exploitation pratique sur votre réseau vous pouvez choisir parmi plusieurs types d'attelages conformes aux différents systèmes d'attelage pratiqués en H0 (voir fig. 2). Nous vous recommandons l'emploi de l'**attelage court ROCO**.

Le sachet joint comprend entre autres des petites pièces de finition conformes à la réalité et **à rapporter avec précaution** par le modéliste (fig. 2), si désiré. **Attention:** N'utilisez de la colle qu'aux endroits expressément indiqués aux dessins!

### Exploitation en télécommande multi-trains:

Enlevez la fiche de shuntage de l'interface (à conserver!) et enfichez finalement la fiche du module de télécommande aux prises de l'interface. Veillez à la position correcte de la fiche (voir fig. 5).

### Version en courant alternatif:

voir fig. 11



## Entretien préventif du modèle

Pour garantir un fonctionnement impeccable de votre modèle au fil de longues années veuillez assurer régulièrement (environ tous les 30 heures d'exploitation) certains **travaux d'entretien:**

**1. Nettoyage des lames de courant aux roues:** Les lames de contacts risquent de s'encrasser rapidement sur des voies poussiéreuses. Veuillez **enlever la poussière** aux endroits marqués à la fig. 7 à l'aide d'un petit pinceau souple.

**2. Graissage:** N'appliquez **qu'une toute petite goutte** aux endroits indiqués par le plan de graissage (fig. 9) après avoir démonté la caisse de la locomotive (fig. 3). Nous vous recommandons le **graisseur à huile ROCO réf. 10906**. Pour graisser les engrenages (roues dentées, vis sans fin) nous vous conseillons la **graisse spéciale ROCO réf. 10905** pour engrenages en matières synthétiques. Lorsque vous utilisez cette graisse il faut éviter d'huiler ces composants.

**3. Échange des bandages d'adhérence:** Démontez d'abord le **couvercle du carter des engrenages** des en-grenages (fig. 4). Délogez ensuite les essieux bandagés et enlevez, à l'aide d'une aiguille ou d'un tourne-vis fin, les bandages d'adhérence (fig. 8). Lors du montage des nouveaux bandages veuillez veiller à ce que les bandages **ne soient pas tor-dues**.

**4. Remplacement des balais du moteur:** Démontez la caisse (voir fig. 3). Démontez ensuite le moteur et échangez le balais (fig. 10).

**L'assemblage:** Lors de l'assemblage veuillez veiller à la position correcte des lames de contact.

Vous trouverez plus d'informations sur le décodeur audio ici



## Ausgangsbelegung / Decoder interface / Interface électrique

GPIO/C	<b>1</b>	<b>2</b>	Aux. 3 Führerstandbeleuchtung FS 1 Aux. 3 Drivers cab light , cab 1 Aux. 3 Éclairage de la cabine 1
	PLUX16		
Zugbus-Clock / GPIO/B	<b>3</b>	<b>4</b>	GPIO/A / Zugbus-Data
Masse GND	<b>5</b>	<b>6</b>	DC (+) Elko
Stirnlicht FS1 Front light, Drivers cab 1 Avant la lumière, Cabine 1	<b>7</b>	<b>8</b>	Motor rechts (+) Engine right (+) Droit du moteur (+)
V (+)	<b>9</b>	<b>10</b>	Motor links (-) Engine left (-) Gauche du moteur (-)
Verdrehschutz Twist protection Torsion protection	<b>11</b>	<b>12</b>	Schiene rechts / Schleifer Track right / Pick up Rail droit / Frotteur
Stirnlicht FS2 Front light, Drivers cab 2 Avant la lumière, Cabine 2	<b>13</b>	<b>14</b>	Schiene links/ Schienen Track left / Tracks Rail gauche / Rails
Lautsprecher A Speaker A Haut-parleur A	<b>15</b>	<b>16</b>	Aux. 1 rotes Schlusslicht ,FS 2 Aux. 1 red Taillight, Drivers cab 2 Aux. 1 Feu arrière rouge, Cabine 2
Lautsprecher B Speaker B Haut-parleur B	<b>17</b>	<b>18</b>	Aux. 2 rotes Schlusslicht, FS 1 Aux. 2 red Taillight, Drivers cab 1 Aux. 2 Feu arrière rouge, Cabine 1
Aux. 4 Führerstandbeleuchtung FS 1 Aux. 4 Drivers cab light , cab 1 Aux. 4 Éclairage de la cabine 1	<b>19</b>	<b>20</b>	Aux. 5
Aux. 6	<b>21</b>	<b>22</b>	Aux. 7

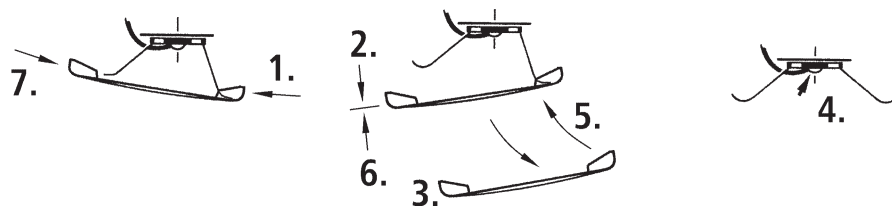


Fig. 11

Fig. 7

1. siehe } Fig.3  
see  
voir

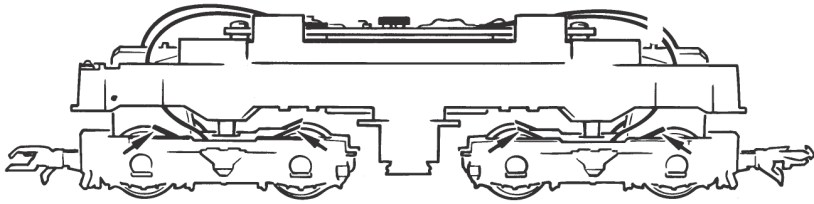


Fig. 8

1. siehe } Fig.4  
see  
voir

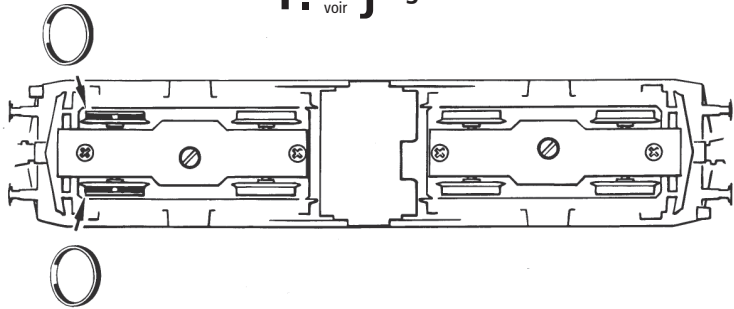


Fig. 9

→ 10906      → 10905

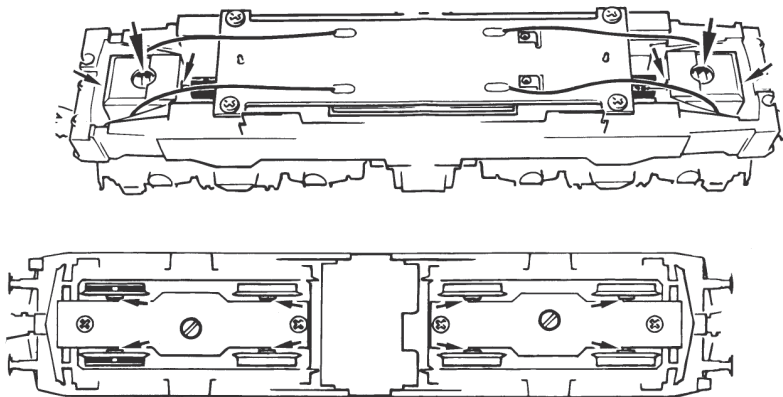


Fig. 10

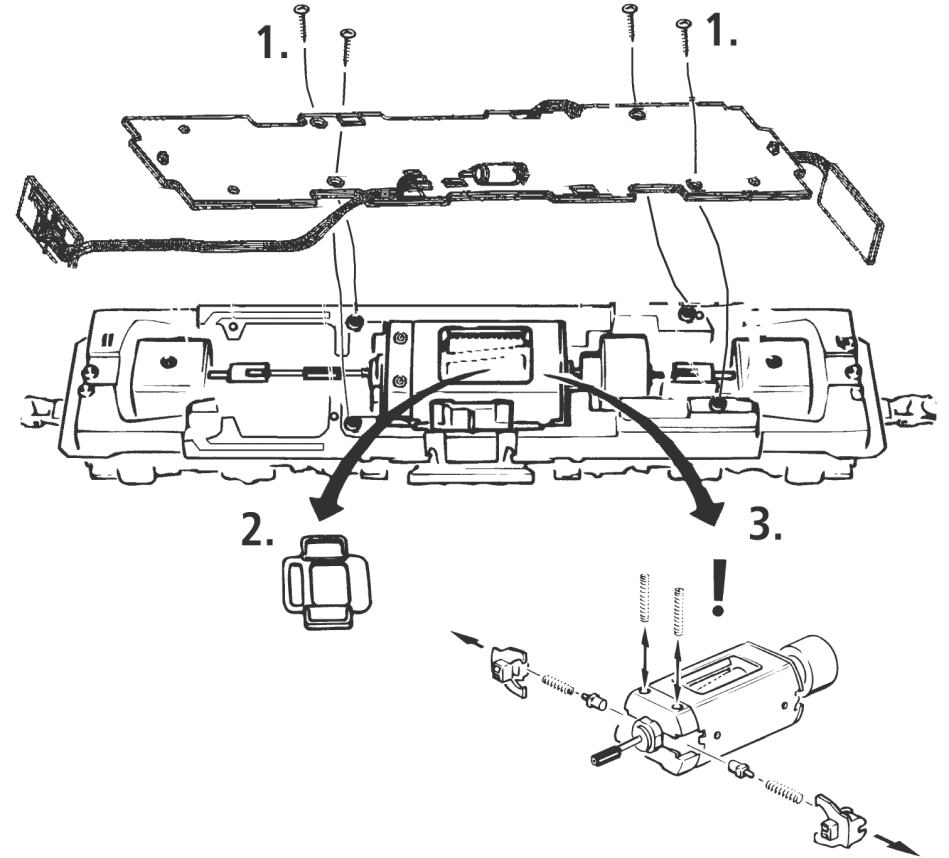
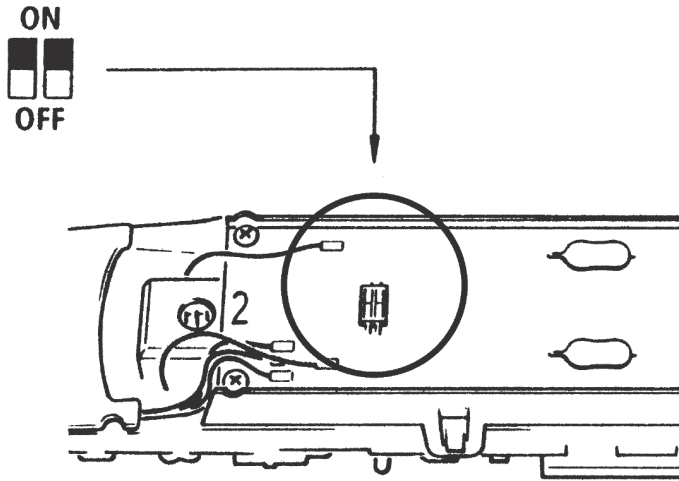


Fig. 6

# Schaltbare Lichtfunktionen

1. <sup>siehe</sup>  
<sub>see</sub> } Fig. 3  
<sub>voir</sub>



# Schaltbare Lichtfunktionen

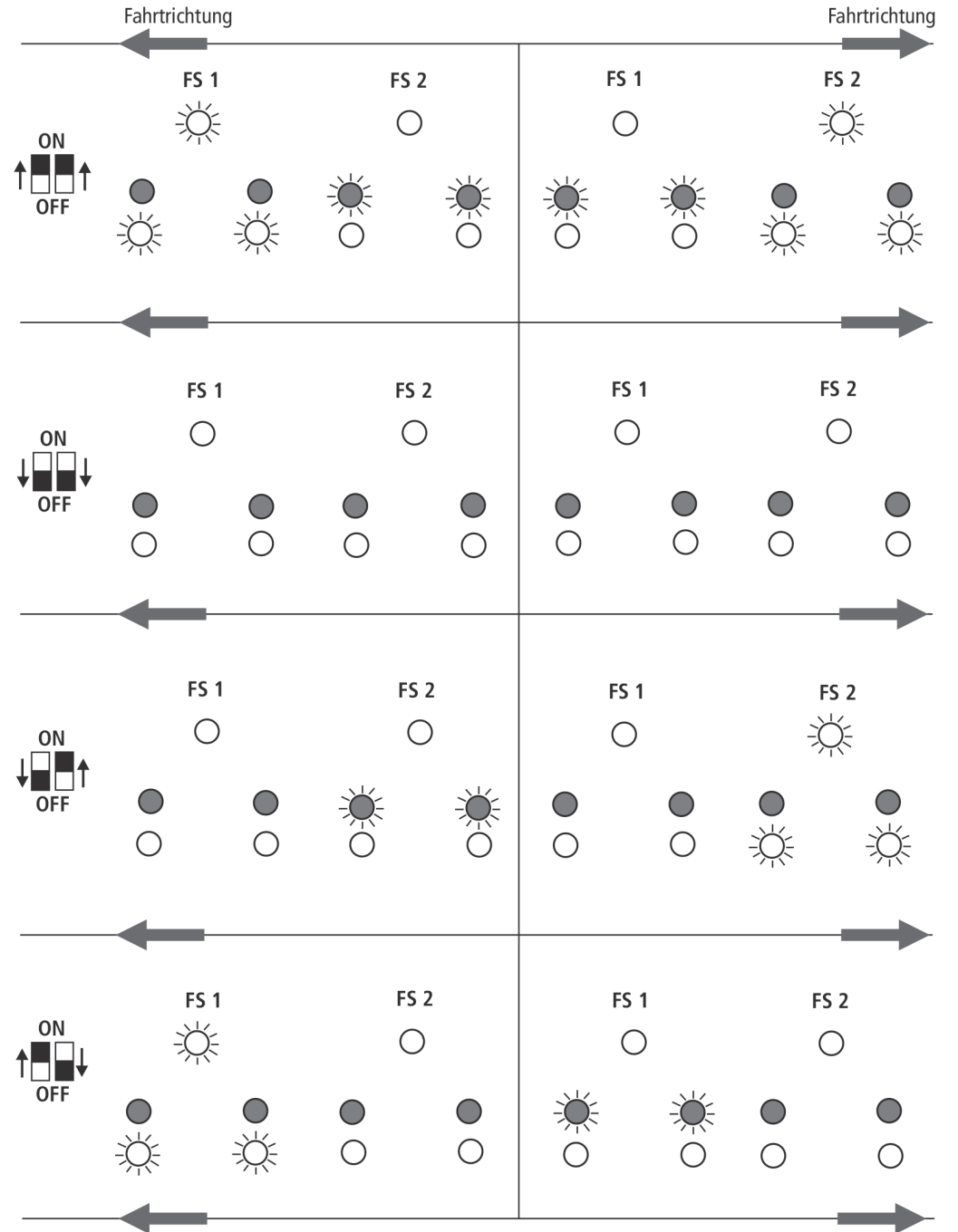


Fig. 1

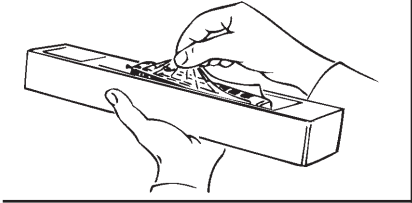
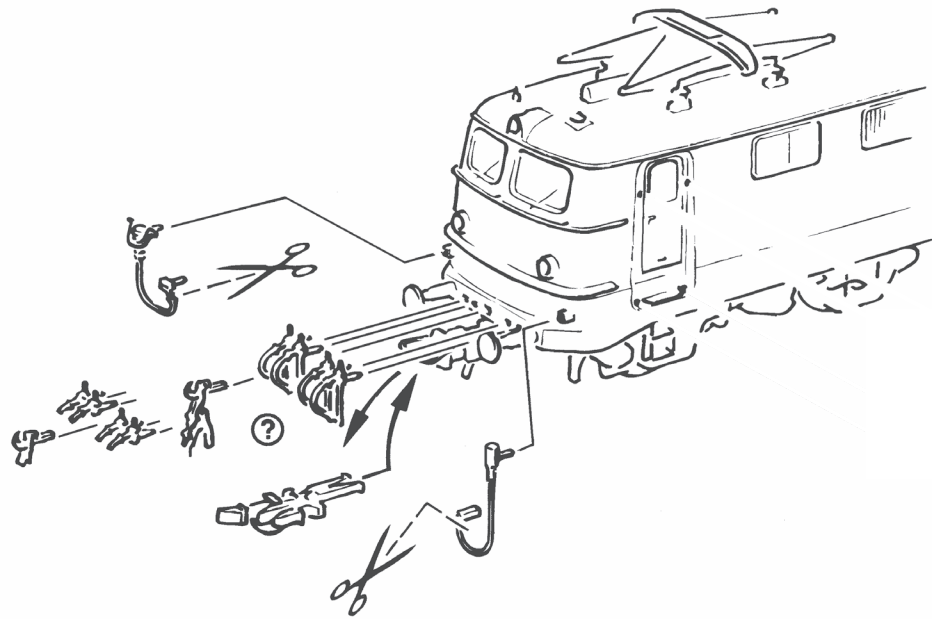


Fig. 2




 wahlweise  
optional  
à choisir

Fig. 3

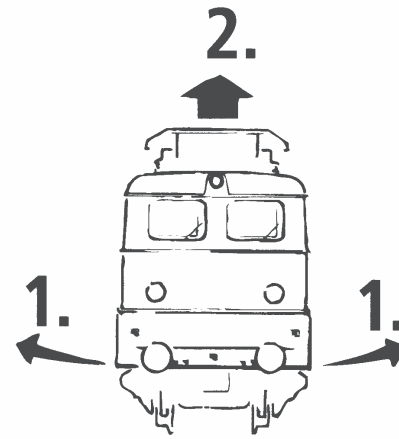


Fig. 4

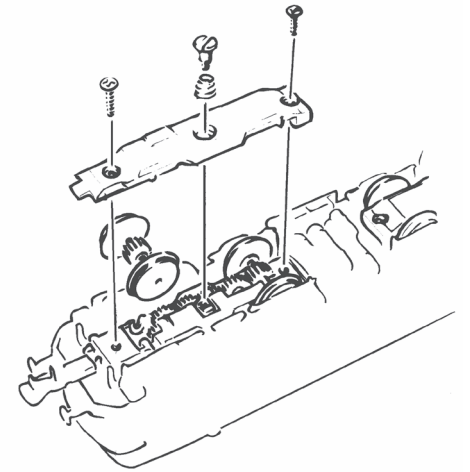


Fig. 5

**1.** siehe  
see  
voir } Fig.3

