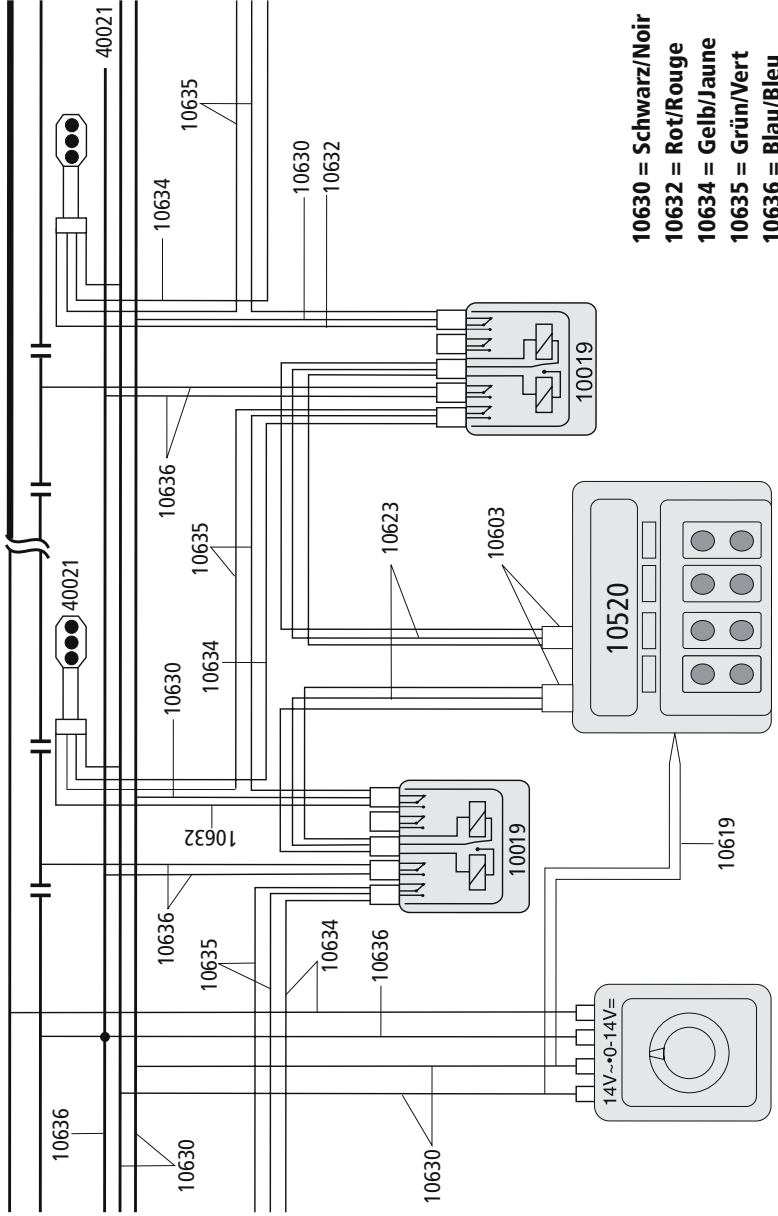


**Vorbildgetreue Steuerung des kombinierten SNCF block-/Vorsignals 40021.
Commande manuelle par relais lumineux de block, réf. 40021.**



- 10630 = Schwarz/Noir
- 10632 = Rot/Rouge
- 10634 = Gelb/Jaune
- 10635 = Grün/Vert
- 10636 = Blau/Bleu

Sicherheitshinweise: Das Produkt darf nur in geschlossenen Räumen verwendet werden.

Setzen Sie das Produkt keiner direkten Sonneneinstrahlung, starken Temperaturschwankungen oder hoher Luftfeuchtigkeit aus.

Safety instructions: This product may only be used in closed rooms. Do not expose the product to direct sunlight, severe temperature fluctuations or high air humidity.

Consignes de sécurité : Le produit ne doit être utilisé qu'en intérieur. Ne laissez jamais le modèle exposé au rayonnement solaire direct ou dans un endroit sujet à de grandes variations de températures ou à une humidité élevée.

Avvertenze di sicurezza: Il prodotto è destinato esclusivamente all'uso in ambienti chiusi.

Non esporre il prodotto all'irradiazione solare diretta, a forti escursioni termiche o a forte umidità atmosferica.

Veiligheidsinstructies: Het product mag alleen in gesloten ruimten worden gebruikt. Stel het product nooit bloot aan direct zonlicht, sterke temperatuurschommelingen of hoge luchtvochtigheid.

Änderungen von Konstruktion und Ausführung vorbehalten! • We reserve the right to change the construction and design! • Nous nous réservons le droit de modifier la construction et le dessin! • Ci riserviamo il diritto di variare la costruzione e il design! • Verandering van model en constructie voorbehouden.

Bitte diese Beschreibung zum späteren Gebrauch aufbewahren! • Please retain these instructions for further reference! • Pièrè d'bien vouloir conserver ce mode d'emploi en vue d'une future utilisation! • Conservate queste istruzioni per un futuro utilizzo! • Deze handleiding altijd bewaren.



Roco

Modelleisenbahn GmbH

Plainbachstraße 4

A - 5101 Bergheim

Tel.: 00800 5762 6000 AT/D/CH

(kostenlos / free of charge / gratuit)

International: +43 820 200 668

(zum Ortstarif aus dem Festnetz; Mobilfunk max. 0,42 € pro Minute inkl. MwSt. / local tariff for land-line, mobile phone max. 0,42 €/min. incl. VAT / prix d'une communication locale depuis du téléphone fixe, téléphone mobile maximum 0,42 € par minute TTC)