



Roco

10524

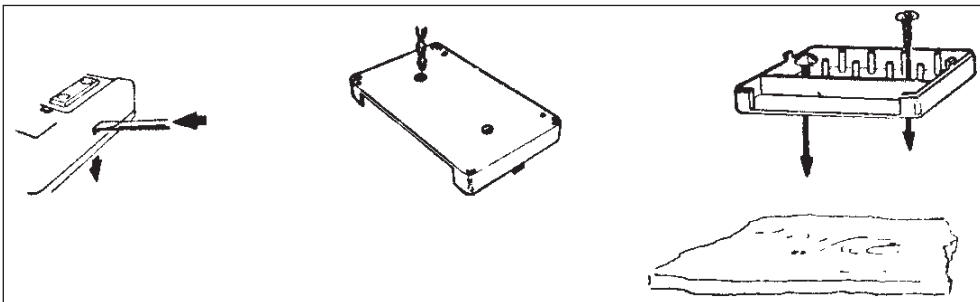
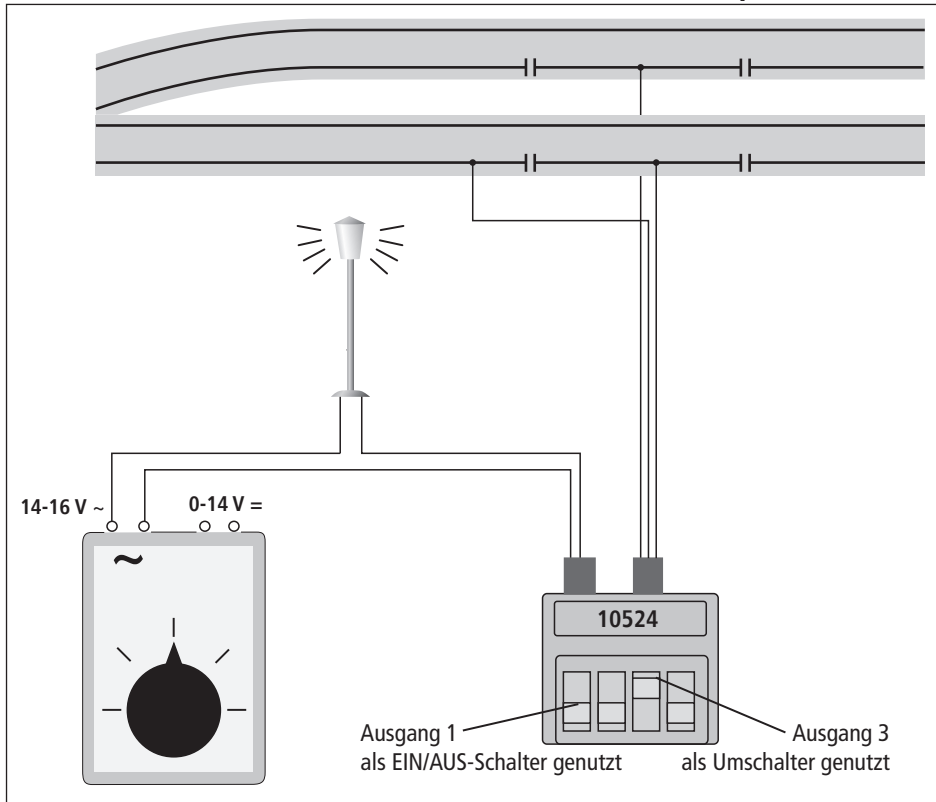
Wechselschalter

ON-ON switch

Boîtier de commande à commutateurs

va-et-vient

Interruttore acceso/spento





Die Schaltereinheit ist mit vier getrennten Wechselschaltern ausgerüstet. Jeder einzelne Schalter kennt die Betriebszustände EIN - EIN.

Der Schalter kann vornehmlich dort eingesetzt werden, wo es gilt, wechselweise Zuschaltungen vorzunehmen. Der Anschluss erfolgt über die dem jeweiligen Schalter zugeordneten Steckerzone und sollte zweckmäßigerweise mit dem Roco Dreifachstecker (10603) sowie dem dazugehörigen Flachbandkabel (10623) vorgenommen werden.

ACHTUNG: Jeder einzelne Schalter ist für einen max. zulässigen Strom von 0,5 A ausgelegt.

Each switch unit contains 4 individual two positions and can be operated as ON - ON.

The switch is most useful in cases where accessories should be alternatively switched on (i. e. power supplied to each accessory).

The connections are to be made through the connector sockets of each key with the ROCO 3-conductor connector (10603) and 3-conductor flat cable (10623).

Note: Each individual key may carry a maximum load of 0.5 amps.

Le boîtier est muni de quatre commutateurs électriquement hors potentiel. Chaque commutateur connaît les positions MARCHE I - MARCHE II.

Le boîtier à commutateurs se prête avant tout à la commutation sélective ou alternative courants électriques.

Le raccordement électrique se fait par les barrettes qui correspondent aux commutateurs concernés. Pour éviter d'éventuelles erreurs, le câblage ne doit être réalisé qu'avec le câble plat à trois conducteurs (réf. 10603) et les Roco fiches plates correspondantes (réf. 10623).

ATTENTION: Les contacts de chaque commutateur sont calculés à une intensité maximale de rupture de 0,5 A.

L'unità dell'interruttore è attrezzata con 4 separati commutatori. Ogni singolo interruttore può avere la funzione due posizione alternative.

L' interruttore può essere installato in modo particolare, dove si mettono i collegamenti per effettuare i cambi.

Il collegamento avviene per mezzo delle spine a 3 poli (10603) della ROCO ed anche con la relativa piattina (10623).

ATTENZIONE: Ogni singolo interruttore, è tarato per una corrente massima di 0,5 A.

Änderungen von Konstruktion und Ausführung vorbehalten! • We reserve the right to change the construction and design! • Nous nous réservons le droit de modifier la construction et le dessin! • Ci riserviamo il diritto di variare la costruzione e il design! • Verandering van model en constructie voorbehouden.

Bitte diese Beschreibung zum späteren Gebrauch aufbewahren! • Please retain these instructions for further reference! • Pièze d' bien vouloir conserver ce mode d'emploi en vue d'une future utilisation! • Conservate queste istruzioni per un futuro utilizzo! • Deze handling altijd bewaren.



Roco

Modelleisenbahn GmbH

Plainbachstraße 4

A - 5101 Bergheim

Tel.: +43 (0)5 7626



8010524820

VI / 2012

