

Weichenschalter mit
Rückmeldung

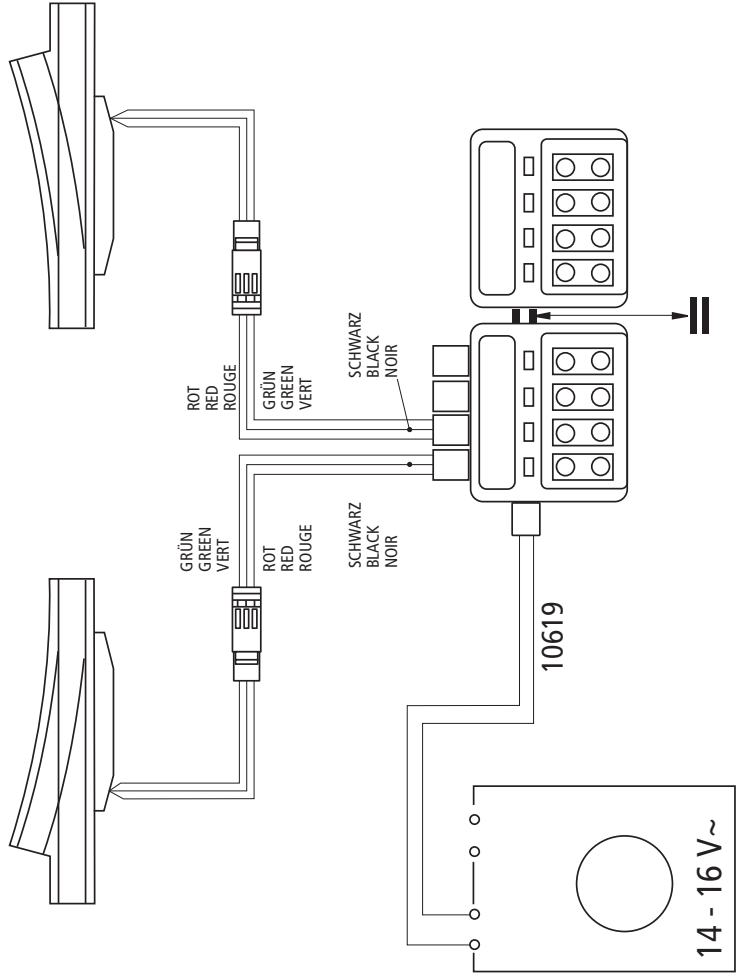
Points switch with position
lights

Contacteur d'aliguillage avec
Rappel

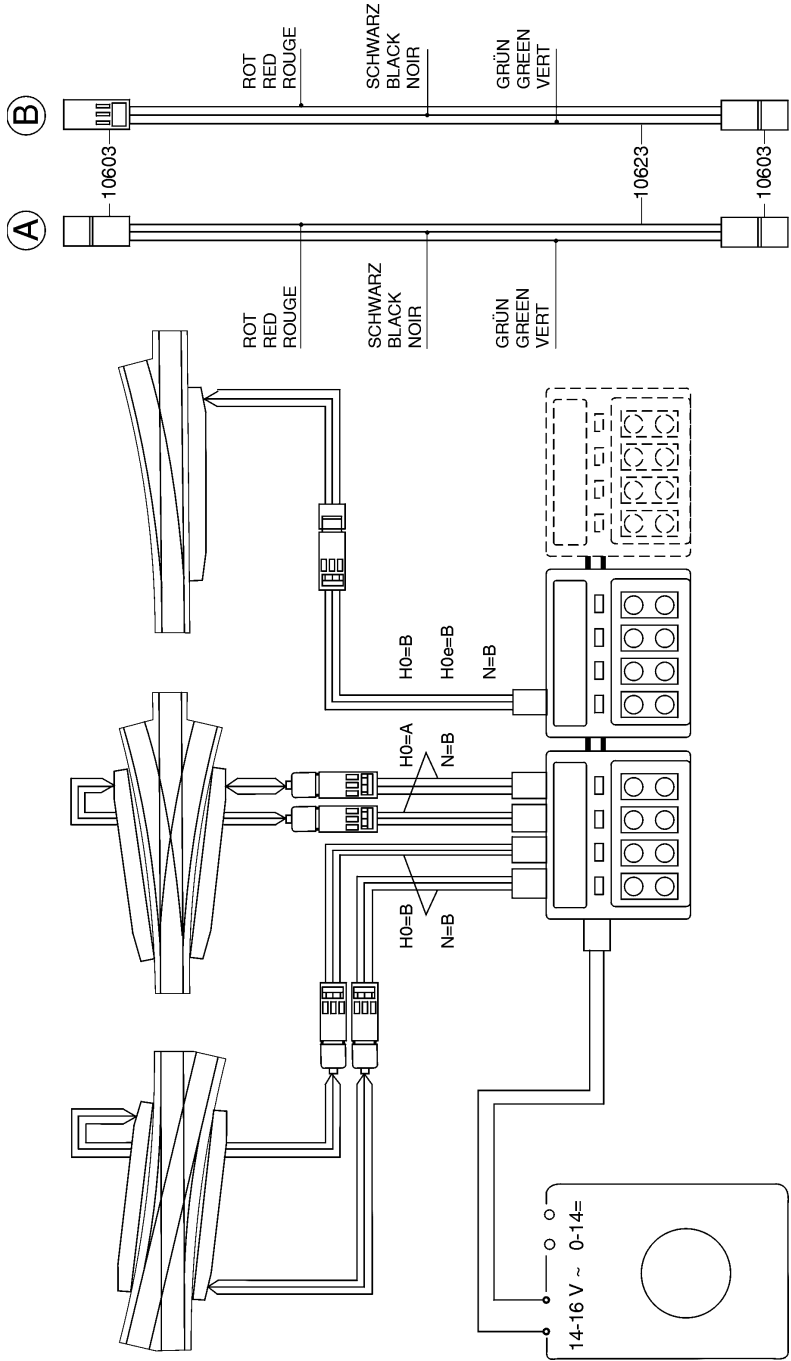
Inhaltsverzeichnis
Table of Contents
Table des matières

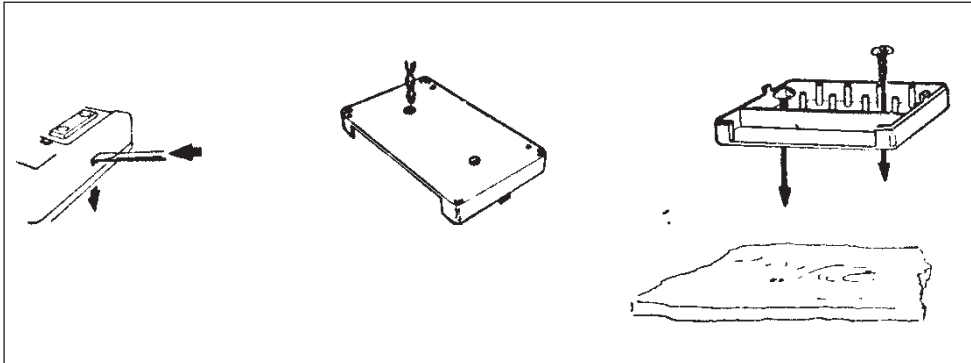
D	4
GB	5
F	6

Schaltplan
Wiring diagram
Plan de câblage



Kabel-Stecker-Montage
Cable-plug connector attachment
Montage d'une fiche platte à un câble plut du systèmede
câblage ROCO





D Weichenschalter mit Rückmeldung

Packungsinhalt

1x vierfach Weichenschalter mit Rückmeldung
 1x Befestigungsklebeband
 2x Kontaktstifte

Betriebsspannung

14 – 16 Volt Wechselspannung

Anwendung

Die Schaltereinheit ermöglicht den Betrieb von vier Weichenantrieben. Mit vier Wipptasten können somit vier Weichen gestellt werden. Über die den Tasten zugeordneten Leuchtdioden ist zugleich die jeweilige Stellung der Weichen ersichtlich:

- Grün:** Weiche steht auf Durchfahrt
- Rot:** Weiche steht auf Abzweigen
- Orange:** Fehlstellung einer Weiche bei Parallelschaltung zweier Weichen.

Wird eine Weiche von Hand verstellt, findet auch in diesem Fall eine Rückmeldung statt und wird über die entsprechende Leuchtdiode korrekt angezeigt.

Achtung: Die Schaltereinheit ist nur für einen Schaltstrom von max. Schaltstromaufnahme 0,5 A

Anschluss

Den Weichenschalter durch das mitgelieferte doppelseitige Klebeband oder mittels Schrauben fixieren. Bei letzterem die seitlichen Sperren am Schaltergehäuse leicht eindrücken und den Boden abziehen. An den vorgesehenen Dünnstellen kann der Schalterboden durchstoßen und angeschraubt werden.

GB Points switch with position lights

Package contents

1x Set of 4 points switches with position lights
1x Adhesive fixture tape
2x Contact pins

Operating voltage

14 – 16 Volt AC

Application

The switch unit enables 4 points motors to be operated. Four tumbler switches control the points positions and by means of the switch operated light diodes, the position of each point is easily visible, as follows:

Green: Point is set straight

Red: Point is set to turnout

Orange: Faulty operation of one point because two switches were pressed simultaneously.

Manual operation of the point still effects a return indication of the light signals which is shown correctly by the corresponding LED.

Attention: The switch unit has a maximum capacity of 0,5 amps.

Installation

The points switch can be fixed by means of the adhesive fixture tape or by using screws. In the latter case, the sides of the switch housing should be lightly pushed inwards when the base can be pulled away. At marked points on the base where plastic is thin one can make holes for the fixing screws.

F Contacteur d'aiguillage avec Rappel

Contenu

1x Contacteur d'aiguillage quadruple avec rappel
1x Bande adhésive pour la fixation
2x Connecteurs mâles

Tension de service

14-16 V courant alternatif.

L'emploi

L'unité de contacteurs permet le fonctionnement de 4 moteurs d'aiguillage. Ainsi, avec 4 touches basculantes, il est possible de commander 4 aiguillages. A l'aide de diodes lumineuses connectées aux touches, chaque position des aiguillages est visible.

Vert: position de l'aiguillage: droit

Rouge: position de l'aiguillage: bifurcation

Orange: mauvaise position d'un aiguillage au moment de la commande (position intermédiaire)

Si un aiguillage est réglé à la main, la signalisation se fait également et sera indiquée correctement par la diode lumineuse correspondante.

Attention : Intensité maximale admise par contact 0,5 A

Montage

Fixer le contacteur d'aiguillage à l'aide de la bande adhésive double face, ou avec des vis. Dans ce cas, appuyer légèrement sur les arrêtes sur les côtés du boîtier et retirer le fond. Percer le fond aux endroits plus minces du boîtier et fixer le contacteur avec des vis.

Roco

Änderungen von Konstruktion und Ausführung vorbehalten! • We reserve the right to change the construction and design! • Nous nous réservons le droit de modifier la construction et le dessin! • Ci riserviamo il diritto di variare la costruzione e il design! • Verandering van model en constructie voorbehouden.

Bitte diese Beschreibung zum späteren Gebrauch aufbewahren! • Please retain these instructions for further reference! • Pièze d'bien vouloir conserver ce mode d'emploi en vue d'une future utilisation! • Conservate queste istruzioni per un futuro utilizzo! • Deze handleiding altijd bewaren.



Roco

Modelleisenbahn GmbH

Plainbachstraße 4
A - 5101 Bergheim

Tel.: 00800 5762 6000 AT/D/CH
(kostenlos / free of charge / gratuit)

International: +43 820 200 668

(zum Ortstarif aus dem Festnetz; Mobilfunk max. 0,42 € pro Minute inkl. MwSt. / local tariff for landline, mobile phone max. 0,42€/min. incl. VAT / prix d'une communication locale depuis du téléphone fixe, téléphone mobile maximum 0,42 € par minute TTC)