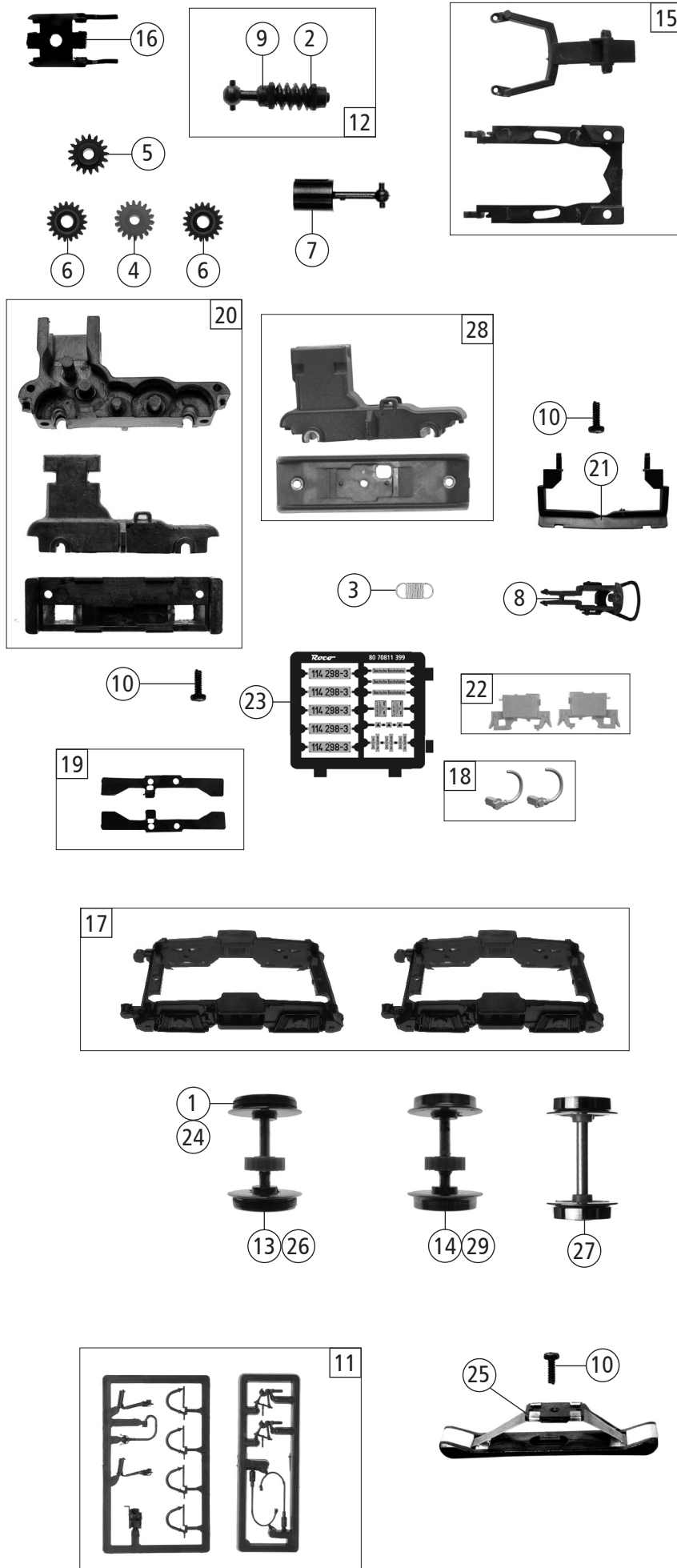


Pos. Nr. Pos.no.	Beschreibung Description	Art.-Nr. Art.no.	Preisgruppe Price bracket
70811	DR BR 114	=	
70812		=	🔊
78812		~	🔊
1	Kardanschale kurz 1,5 mm Cardan reception short 1,5	87129	4
2	Puffer rund flach Buffer round flat	88502	5
3	Attrappenrahmen klein,schwarz Small dummy frame,black	107808	4
4	Motor mit 2 Schwunghmassen Motor with 2 flywheels	113092	28
5	GF - Schraube M1,6x4 mm Self-tapping screw M1,6x4	114850	3
6	Motorplatine kpl. m. LED-Platine PCB for motor with LED-PCB	144487	26
7	TS - Griffe Part set handrails	123453	9
8	Griffstange für Kabine Handrail for cabin	123454	5
9	Führerstand Driver's cab	123455	6
10	Stirnfenster geprägt Front window printed	136471	6
11	TS - Lichtnägel Part set light pins	139337	6
12	Vordach Canopy	144750	6
13	Vorbaudeckel 1 + 2 Front end housing 1 + 2	144753	9
14	Grundrahmen Basic frame	144748	19
15	TS - Gehäuse Part set body	144754	5
16	Scheibenwischer Li+Re Windscreen wiper L+R	144547	5
17	Signalhorn Signal horn	144751	3
18	Motorstanzplatte Motor spacer plate	123465	5
19	Rangiergriffstange Shunter handrail	144493	3
20	Seitenfenster geprägt Side window,printed	136472	6
21	Brückenstecker Connector	133241	10
22	Kühlschlange Cooling coil	123467	4
23	Gehäuse kpl. Betr. Nr. 114 298-3 Body ass. loco no. 114 298-3	144752	24
24	Kabine kpl. Drivers cab ass.	144749	21
25	LED - Abdeckung LED - cover	139331	4
26	Lichtring Light ring	139338	6
27	Puffer rund gewölbt Buffer round curved	88503	5
Sound			
28	Sounddecoder Sound-decoder	141670	40
29	Lautsprecher Loudspeaker	129524	14
30	TS - Führerstand Sound Part set - drivers cab sound	134177	7
31	Motorplatine kpl. m. LED-Platine PCB for motor with LED-PCB	142660	26

Änderungen in Konstruktion und Ausführung vorbehalten
We reserve the right to change the construction and specification



Pos. Nr. Pos.no.	Beschreibung Description	Art.-Nr. Art.no.	Preisgruppe Price bracket
70811	DR BR 114	=	
70812		=	🔊
78812		~	🔊
1	Haftringsatz 10Stk. 10,3-12,8 mm Set with traction tyres 10pieces	40069	---
2	Scheibe Washer	86108	3
3	Zugfeder Draw spring	86208	3
4	Zahnrad Z=18 gerade M=0,4 Gear wheel Z=18 straight M=0,4	86460	3
5	Schnecken Zahnrad Z=15/14 Worm gear wheel Z=15/14	86490	5
6	Zahnrad Z=19/0,4G Gear wheel Z=19/0,4G	86493	3
7	Kardanwelle Cardan shaft	87214	5
8	Standardkupplung Standard coupling	89246	6
9	Lager für Schneckenachse Bearing for worm gear axle	89749	6
10	GF - Schraube M1,6x4 mm Self-tapping screw M1,6x4	114850	3
11	Zubehörrahmensatz Set of accessory frames	108322	7
12	Schneckensatz kpl. Set of worm gear	122482	13
13	Radsatz m. Haftring m. Zahnrad Wheelset w.traction tyre w. gear wheel	136469	12
14	Radsatz m. Zahnrad o. Haftring Wheelset w. gear wheel w/o traction tyre	136468	11
15	Kinematikrahmen + deichsel kurz Kinematics framework + bogie short	141660	8
16	Schneckendeckel Worm gear cover	123471	4
17	TS - Drehgestellblenden Part set bogie frame	123473	11
18	V-Geber 1+2 V-Encoder 1+2	144543	4
19	Radkontaktsatz Wheel contact set	123475	6
20	Getriebesatz 3-teilig Gear set 3-parts	123476	13
21	Schneeräumer Snow plow	123469	5
22	Kontaktthaler Li+Re Contact holder L+R	144544	4
23	Tafelsatz Set of panels	144755	12
AC - Wechselstrom			
24	Haftringsatz 10Stk. 10,3-12,4mm Set with traction tyres 10pieces	40074	---
25	Schleifer 46mm Center pick-up 46	86031	14
26	Radsatz m. Haftring m. Zahnrad AC Wheelset w.traction tyre w.gear wheel AC	122486	12
27	Radsatz o. Zahnrad o. Haftring AC Wheelset w/o gear wheel w/o tract.tyre AC	122488	10
28	Getriebesatz 2-teilig AC o.Abb. Gear set 2-parts AC w/o illustration	123464	12
29	Radsatz o. Haftring m. Zahnrad AC Wheelset w/otraction tyre w.gear wheel AC	122487	11

Ersatzteile erhalten Sie direkt unter www.roco.cc, bei Ihrem Fachhändler oder Ihrer Landesvertretung:
Spare parts can be ordered directly at www.roco.cc and from your local dealer or country representative.