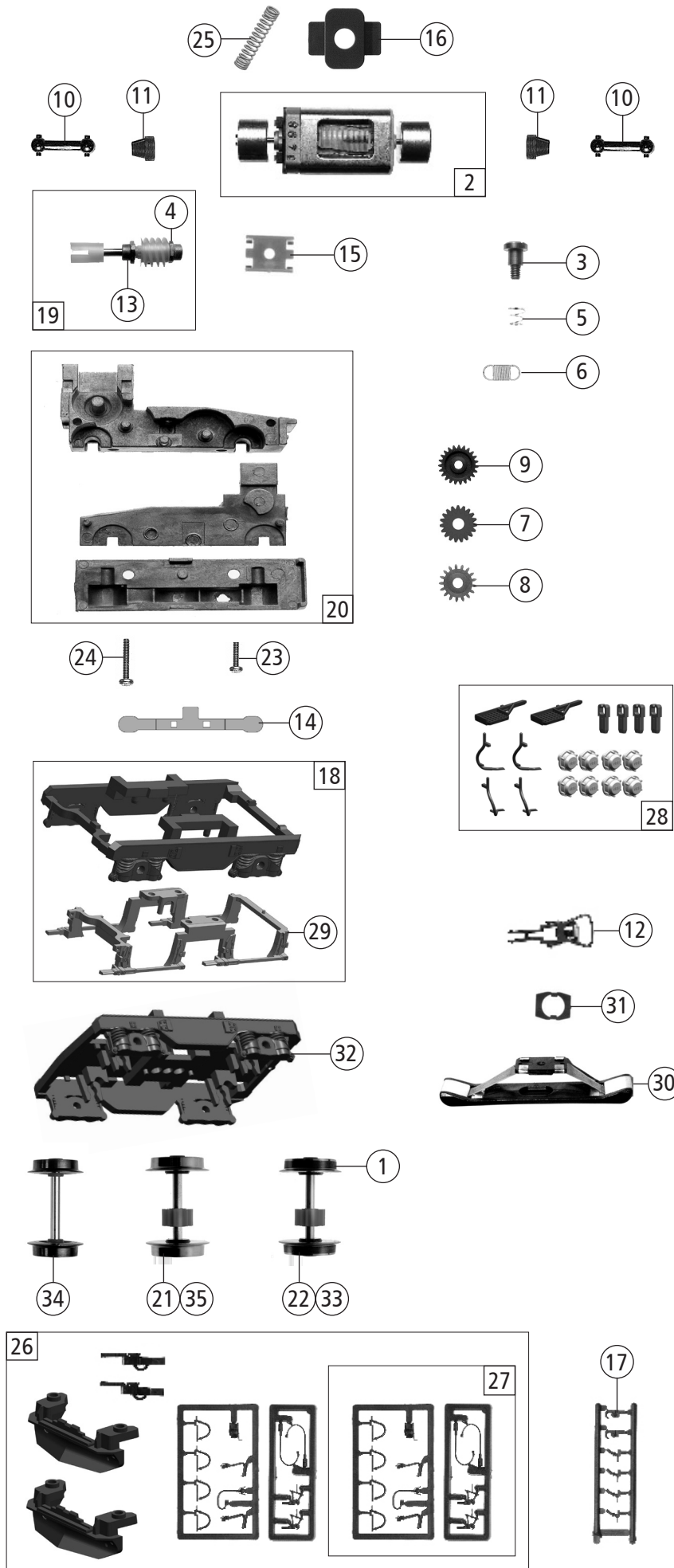


Pos. Nr. Pos.no.	Beschreibung Description	Art.-Nr. Art.no.	Preisgruppe Price bracket
70713 ÖBB 2143 =			
70714 = 🔊			
78714 ~ 🔊			
1	Gehäuse kpl. Betr.nr. 2143 011-1 Body assembly loco no. 2143 011-1	145714	40
2	Führerstands Fenster parallel Drivers cab window parallel	135532	4
3	Puffer Buffer	135545	4
4	Brückenstecker 16Plus Jumper	133241	10
5	TS - Gehäuse Part set - Body	135533	10
6	Lichtnagel rot Lens red	135347	3
7	TS-Abdeckung und Auspuff Part set cover and chimney	135348	10
8	Grundrahmen Base frame	138911	16
9	TS - Lichtabdeckung, Schienenräumer Part set - Light cover, railguard,	135351	11
10	Unterflurgerät Underfloor device	137895	6
11	TS-Fahrwerk Part set chassies	114713	7
12	TS-Stirntritt Part set-front step	135547	11
13	TS-Maschinenraum Part set machine room	135350	15
14	Bedienpult Control console	114726	8
15	Führerstand Driver cab	114727	6
16	GF-Schraube M2x4 mm GF-Screw	114877	3
17	TS - Griffe+Gitter Part set handle bar+grid	135546	10
18	Platine kpl. Printed circuit ass.	135364	30
19	TS-Fenster u. Lichtleiter Window a. light transmission bar set	135345	11
20	TS - Deichsel + Schneepflug Part set - Short coupling + snowplow	114714	7
21	Seitenfenster Front window	135554	6
22	Scheibenwischer li+re Wipers L+R	135374	6
23	Feuerlöscher Extinguisher	135357	6
24	Steuerrad Steering wheel	135359	3
25	Puffergriff lackiert Buffer handle coated	137900	5
26	E-Kasten E-box	137897	4
27	Dachsteckteile geätzt - Gebogenes Gitter Etched roof male parts - curved grid	135372	16
28	TS - Gehäuse Part set - Body	141321	12
29	Scheinwerferring Headlight ring	135376	4
30	Stirnlichtring Front light ring	135068	5
Sound			
31	Lautsprecher Loudspeaker	129524	13
32	Platine kpl. Printed circuit ass.	135382	32
33	Sounddecoder 22Plus Sounddecoder 22Plus	129000	39
34	Lautsprecherbox Loudspeaker box	135963	4
Wechselstrom AC			
35	Grundrahmen AC Main frame AC	115930	16

Änderungen in Konstruktion und Ausführung vorbehalten
We reserve the right to change the construction and specification



Pos. Nr. Pos.no.	Beschreibung Description	Art.-Nr. Art.no.	Preisgruppe Price bracket
1	Hafrings.10Stk.10,3-12,8mm Traction tires set 10Stk. 10,3-12,8mm	40069	---
2	Motor komplett Motor assembly	85112	28
3	FK-Schraube mit Gewindeauslauf FK-Screw with back taper thread	85704	4
4	Beilagscheibe 2.1X4/0.2 Washer disc 2.1x4/0.2	86108	3
5	Feder Spring	86202	3
6	Zugfeder Spring	86208	3
7	Zahnrad Z=19/14 M-0.4 Gear z=19/14	86416	4
8	Zahnrad Z=17/0.4 G Gear Z=17/0.4 G	86418	5
9	Zahnrad Z=23 gerade M 0.4 Gear Z=23 gerade M 0.4	111679	3
10	Kardanwelle Cardan Shaft	87122	3
11	Kardanschale kurz Cardan shell short	87129	4
12	Standardkupplung kpl. Standard coupling assembly	89246	6
13	Lager für Schneckenachse Bearing for Worm axle	89749	6
14	Radkontakt Wheel contact	139424	6
15	Schneckendeckel Wormcover	95671	4
16	Distanzplättchen Spacer	105764	3
17	Attrappenrahmen klein Push in part set, small	107808	4
18	TS - Blende+Bremssbacken Part set bogie	135358	8
19	Schneckensatz Worm set ass.	114716	13
20	Getriebesatz Gear set	114720	13
21	Radsatz o. Hafring m. Zahnrad Wheelset without traction tire with gear	135367	11
22	Radsatz mit 2 Hafringen Wheelset with 2 traction tires	135369	12
23	GF-Schraube M2x6 GF-Screw M2x6	114828	3
24	GF-Schraube M2x10 GF-Screw M2x10	114854	3
25	Kontaktfeder Contact spring	116812	3
26	Zurüstbeutel Bag with accessories	135377	14
27	Zubehörrahmensatz Part set	108322	7
28	TS - Blendensteckteile Part set bogie	135354	11
29	Bremssbackenrahmen Brake shoes frame	137898	5
Wechselstrom AC			
30	AC-Schleifer 50mm AC-Slider 50mm	86032	14
31	Schleiferhalter Slider holder	95687	5
32	Blende AC Bogie AC	135378	12
33	Radsatz m. 2 Hafringen Wheelset with 2 traction tires	135381	12
34	Radsatz o. Hafring o. Zahnrad Wheelset without traction tire without gear	135379	10
35	Radsatz o. Hafring m. Zahnrad Wheelset without traction tire with gear	135380	11