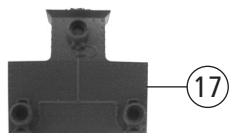
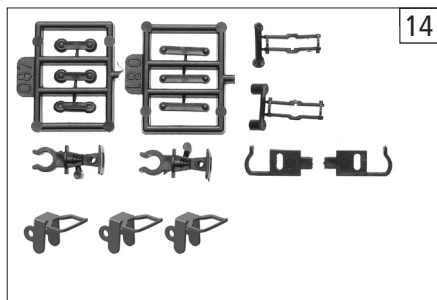
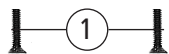
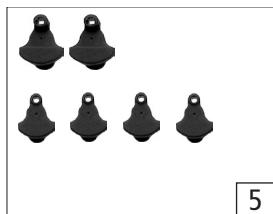
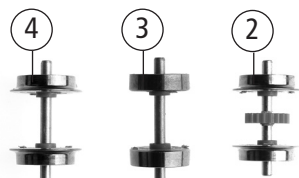
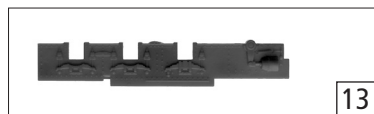


33238 RÜKB 12°		=	
Pos. Nr. Pos.no.	Beschreibung Description	Art.-Nr. Art.no.	Preisgruppe Price bracket
1	Schnecken Zahnrad Z=22/12 M=0.3 Worm gear Z=22/12 M=0.3	86482	4
2	Zahnrad Z=14 gerade M=0.3 Gear Z=14 M=0,3 red	86496	3
3	Zahnrad Z=20/15 M=0.3 Gear Z=20/15 M=0.3	86504	5
4	GF-Schraube M1,6x6 GF-Screw M1,6x6	114836	3
5	Teilesatz Gehäuse Body part set	116285	7
6	Ts.-Führerh.Treppe+Abrollbügel Part set driver's cab, tread and bail	142879	6
7	Ts.- Deckel+Führerhausblenden Part set cover and drivers cab bogie	142894	4
8	Lampensatz Lamp set	116288	4
9	Ts.- Kessell-Tender Part set boiler-tender	143309	7
10	Linse+Fenstersatz Lens and window set	116291	9
11	Motorplatine komplett Motor circuit board	116293	14
12	Brückenbaugruppe Strapping plug	116294	6
13	Steuerung komplett Distributing regulator complete	142908	19
14	Motor Motor	116296	28
15	Grundrahmen+Getriebedeckelsatz Base frame and gear cap	142907	15
16	Zylinderblocksatz Cylinder block set	116308	4
17	Umlauf Runway	142878	9
18	Gehäuseunterteil Body bottom	142898	18
19	Kessel lackiert und bedruckt Boiler coated and printed	142909	17
20	Führerhaus Drivers cab	138550	5
21	Distanzring D=1 Spacer D = 1	120664	4
22	Handrad Hand wheel	137721	3

Änderungen in Konstruktion und Ausführung vorbehalten
We reserve the right to change the construction and specification



Pos. Nr. Pos. no.	Beschreibung Description	Art.-Nr. Art. no.	Preisgruppe Price bracket
1	Senkkopfschraube M1,6x5 Counter sunk bolt	115317	4
2	Radsatz mit Zahnrad Wheelset with gear	142899	11
3	Radsatz ohne Zahnrad mitte Wheelset without gear middle	142900	11
4	Radsatz ohne Zahnrad vorne Wheelset without gear in front	142901	11
5	Gegengewichtsatz Counter balance set	142904	7
6	Getriebeklammer Axel gear bracket	142906	3
7	Kuppelstange Coupling rod	116306	3
8	Niete L=2,4 Blank L=2,4	116307	3
9	Trichterkupplung Cone coupling	142895	4
10	Kupplungsbügel Clamp	121958	3
11	Bosna-Kupplung Bosna-coupling	116316	3
12	Radkontaktbaugruppe links Wheel contact assembly left	142902	9
13	Radkontaktbaugruppe rechts Wheel contact assembly right	142903	9
14	Zurüstbeutel Bag with accessories	142911	11
15	Kupplungsdeckel Coupling cap	142897	5
16	Getriebeboden Gear bottom	142905	4
17	Kohlenkastenaufsatz Coal box top	142896	11
18	Rückstellfeder Return spring	142372	6