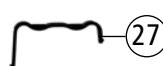


25 o. Abb. / no ill.  
Lautsprecher  
Loud speaker

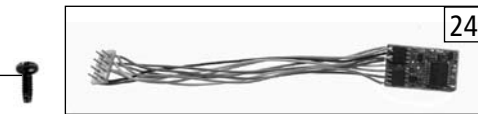
26 o. Abb. / no ill.  
Sounddecoder  
Sounddecoder



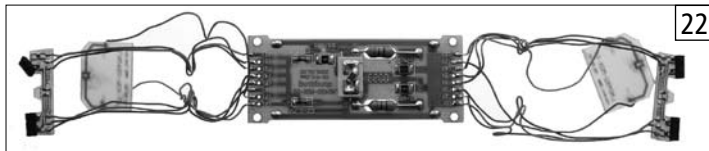
7



4

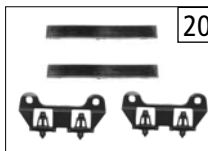


24



22

6



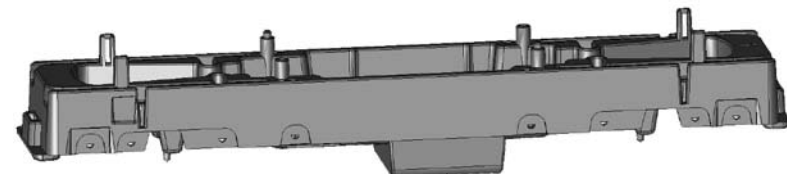
20



1

5

2

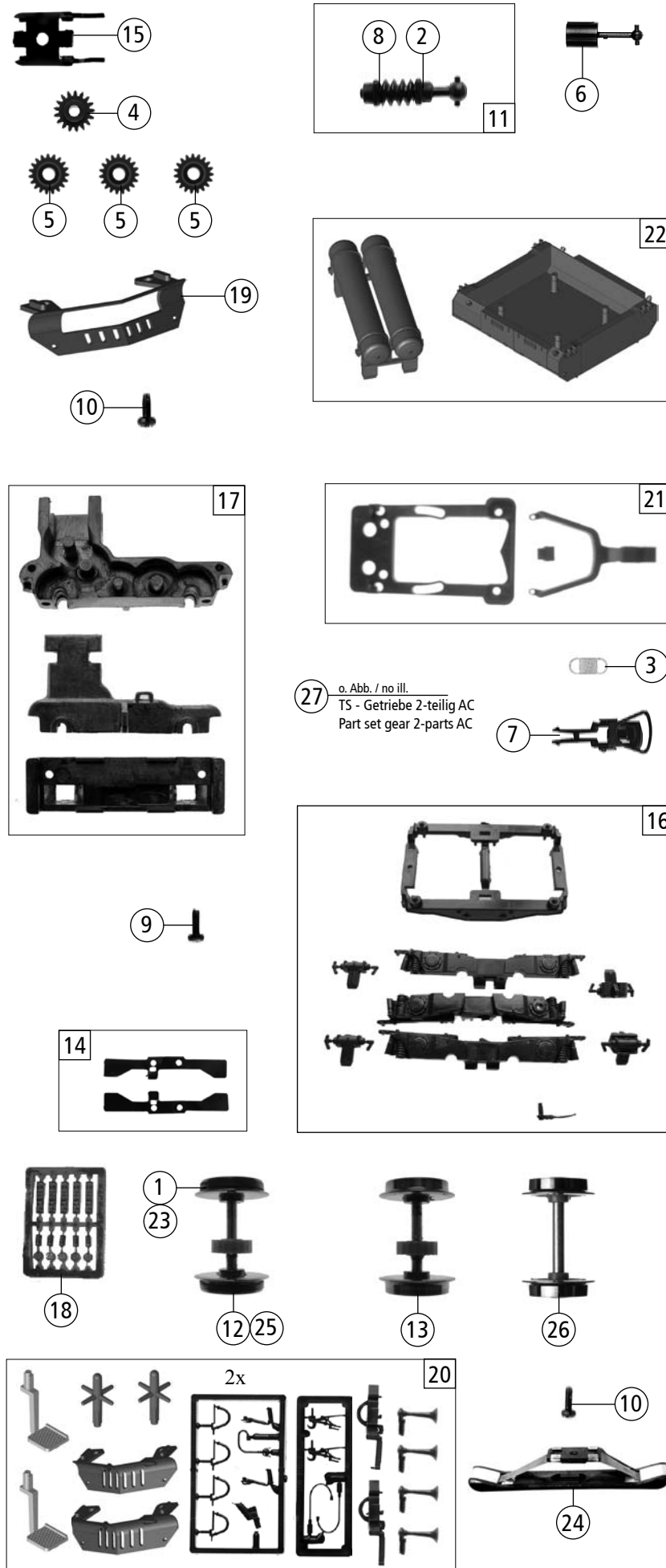


4

11

4

Pos. Nr. Pos.no.	Beschreibung Description	Art.-Nr. Art.no.	Preisgruppe Price bracket
72920	CSD T478		
78920		~	
72921	CSD T478		
78921		~	
1	Motor Motor	85112	28
2	Motordistanzplatte Motor distance plate	106116	3
3	Attrappenrahmen klein Push in part set	107808	4
4	GF - Schraube M1,6x4 mm GF - Screw M1,6x4 mm	114850	3
5	Motorkontaktfeder Motor contact spring	116812	3
6	Brückenstecker mit Kondensator Connector with capacitor	125666	9
7	Inneneinrichtung Engine interior	127149	6
8	TS - Horn + Antenne + Grifföse Part set horn + antenna + handle ear	132444	6
9	Heizschlauchsatz Part set heating wire	132445	3
10	TS - Treppe + Auftritt Part set ladder + step	132446	6
11	Grundrahmen lackiert Base frame coated	132447	17
12	Gehäuse kpl. Betr.Nr. T478 1010 Body ass. Loco no. T478 1010	132448	35
13	TS - Führerstand Drivers cab set	132451	8
14	Puffer flach Buffer flat	132452	3
15	Puffer gewölbt Buffer vaulted	132453	3
16	TS - Fenster 4-teilig Window set 4-parts	132454	11
17	Lichtleiter + Lichtnagel Light transm.baar set	132456	5
18	Griffstangensatz Handrailset	132457	10
19	Griffstangensatz Handrailset	132458	10
20	TS - Fahrgestell Part set frame	132462	5
21	TS - Gehäuse Part set body	132463	9
22	Platine kpl. mit LED-Platinen Printed circuit with LED circuit	132464	28
23	Scheibenwischersatz Wiper set	132466	6
<b>Sound 72921/78921</b>			
24	Decoder Decoder	10732	---
25	Lautsprecher loud speaker	129524	16
26	Sounddecoder Sounddecoder	129800	39
27	Sound Decoderhalterung Sound Decoderholder	132465	4



Pos. Nr. Pos.no.	Beschreibung Description	Art.-Nr. Art.no.	Preisgruppe Price bracket
72920	CSD T478		
78920		~	
72921	CSD T478		
78921		~	
1	Hafringsatz 10Stk. 10,3-12,8 Set with traction tires 10pieces	40069	---
2	Scheibe Washer	86108	3
3	Zugfeder Pull-spring	86208	3
4	Schneckenzahnrad Worm gear	86490	5
5	Zahnrad Z=19/0,4G Gear Z=19/0,4G	86493	3
6	Kardanwelle Cardan shaft	87171	3
7	Standardkupplung Standard coupling	89246	6
8	Lager für Schneckenachse Bearing for worm axle	89749	6
9	GF - Schraube M1,6x4 GF - Screw M1,6x4	114850	3
10	GF - Schraube M1,6x8 mm GF - Screw M1,6x8 mm	115037	3
11	Schneckenatz kpl. Worm gear ass.	122482	13
12	Radsatz m. Hafring m. Zahnrad Wheelset w. traction tyre w. gear	122484	12
13	Radsatz m. Zahnrad o. Hafring Wheelset w. gear without traction tyre	122485	11
14	Radkontaktsatz Wheel contact set	127134	7
15	Schneckendeckel Worm cover	127135	6
16	TS - Drehgestellblenden Part set bogie	130565	12
17	TS - Getriebe 3-teilig Part set gear 3-parts	130566	12
18	Nr. Tafelsatz T478 1010 Loco numbers set T478 1010	132449	12
19	Frontschürze Front skirt for running	132455	6
20	Zurüstbeutel Bag with accessories	132459	13
21	TS - Deichsel Part set drawbar	132460	9
22	TS - Tank kurz + Druckluftbehälter Part set Tank short + compressed air reservoir	132461	9
<b>AC - Wechselstrom 78920/78921</b>			
23	Hafringsatz 10Stk. 10,3-12,4 Set with traction tires 10pieces	40074	---
24	Schleifer 46mm Slider 46mm	86031	10
25	Radsatz m. Hafring m. Zahnrad Wheelset w. traction tyre w. gear	122486	12
26	Radsatz o. Zahnrad o. Hafring Wheelset without gear without traction tyre	122488	10
27	TS - Getriebe 2-teilig AC o. Abb. Part set gear 2-parts AC no ill.	130571	11

Ersatzteile erhalten Sie bei Ihrem Fachhändler, oder Ihrer Landesvertretung:  
You can order your Replacement Parts at your local dealer, your country representative: