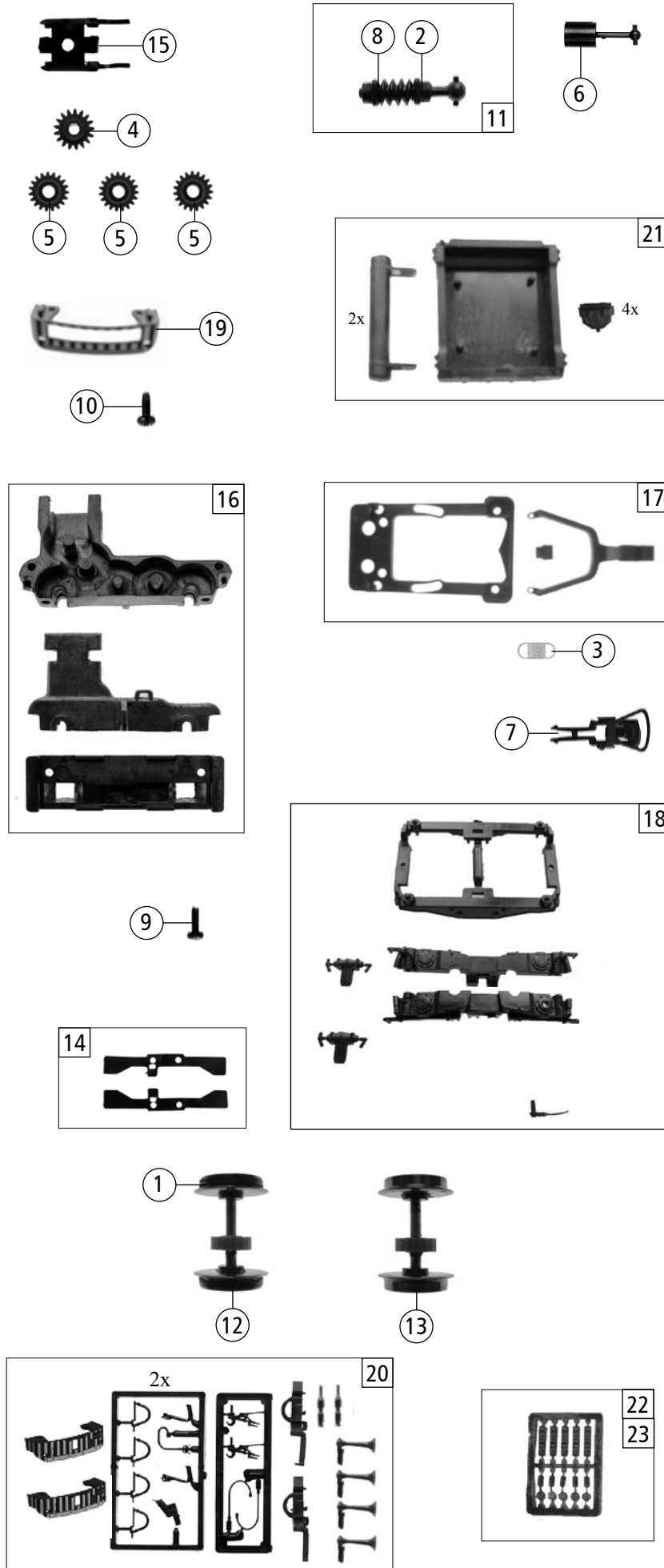


72916	CD	753	=	
72917				⊗
72918	CSD	T 478	=	
72919				⊗
Pos. Nr. Pos.no.	Beschreibung Description		Art.-Nr. Art.no.	Preisgruppe Price bracket
1	Motor Motor		85112	57
2	Motordistanzplatte Motor distance plate		106116	2
3	Attrappenrahmen klein Push in part set		107808	3
4	GF - Schraube M1,6x4 mm GF - Screw M1,6x4 mm		114850	2
5	Motorkontaktfeder Motor contact spring		116812	2
6	Brückenstecker mit Kondensator Connector with capacitor		125666	12
7	Platine kpl. mit LED-Platinen Printed circuit with LED circuit		126353	57
8	Lichtleiter + Lichtnagel Light transm.bar set		127139	7
9	TS - Führerstand Drivers cab set		127147	10
10	Inneneinrichtung Engine interior		127149	7
11	Heizschlauchsatz Part set heating wire		127160	3
12	Grundrahmen lackiert Base frame coated		127164	32
13	TS - Fahrgestell Part set frame		127171	7
14	TS - Fenster 4-teilig Window set 4-parts		128912	18
15	Puffer rund Buffer rounded		128914	2
16	Treppe Lader		128965	4
17	Dämpfer Dumper		129355	4
19	TS - Gehäuse Part set body		130575	15
20	Scheibenwischersatz Wiper set		130576	5
21	TS - Horn + Pfeife Part set horn + whistle		130577	4
22	Griffstangensatz Handrailset pure		130578	21
23	Griffstangensatz Handrailset		130579	12
Sound 62917/62919				
24	Lautsprecher loud speaker		129524	31
25	Sounddecoder Sounddecoder		129800	80
26	Schallkörper Speakerframe		129890	6

Änderungen in Konstruktion und Ausführung vorbehalten
We reserve the right to change the construction and specification



Pos. Nr. Pos.no.	Beschreibung Description	Art.-Nr. Art.no.	Preisgruppe Price bracket
72916	CD 753	=	
72917			
72918	CSD T 478	=	
72919			
1	Haftringsatz 10Stk. 10,3-12,8 Set with traction tires 10pieces	40069	--
2	Scheibe Washer	86108	2
3	Zugfeder Pull-spring	86208	2
4	Schneckenzahnrad Worm gear	86490	4
5	Zahnrad Z=19/0,4G Gear Z=19/0,4G	86493	2
6	Kardanwelle Cardan shaft	87171	2
7	Standardkupplung Standard coupling	89246	5
8	Lager für Schneckenachse Bearing for worm axle	89749	6
9	GF - Schraube M1,6x4 GF - Screw M1,6x4	114850	2
10	GF - Schraube M1,6x8 mm GF - Screw M1,6x8 mm	115037	2
11	Schneckensatz kpl. Worm gear ass.	122482	24
12	Radsatz m. Haftring m. Zahnrad Wheelset w. traction tyre w. gear	122484	20
13	Radsatz m. Zahnrad o. Haftring Wheelset w. gear without traction tyre	122485	18
14	Radkontaktsatz Wheel contact set	127134	8
15	Schneckendeckel Worm cover	127135	5
16	TS - Getriebe 3-teilig Part set gear 3-parts	127174	20
17	TS - Deichsel Part set drawbar	127177	12
18	TS - Drehgestellblenden Part set bogie	128967	22
19	Frontschürze Front skirt for running	130580	6
20	Zurüstbeutel Bag with accessories	130581	20
21	TS - Tank lang + Druckluftbehälter Part set Tank long + compressed air reservoir	130582	12
22	Nr. Tafelsatz 753 171-8 für 72916/17 loco numbers set 753 171-8 for 72916/19	133924	18
23	Nr. Tafelsatz T 478 3187 für 72918/19 loco numbers set T 478 3187 for 72918/19	133925	18

Ersatzteile erhalten Sie bei Ihrem Fachhändler, oder Ihrer Landesvertretung:
You can order your Replacement Parts at your local dealer, your country representative: