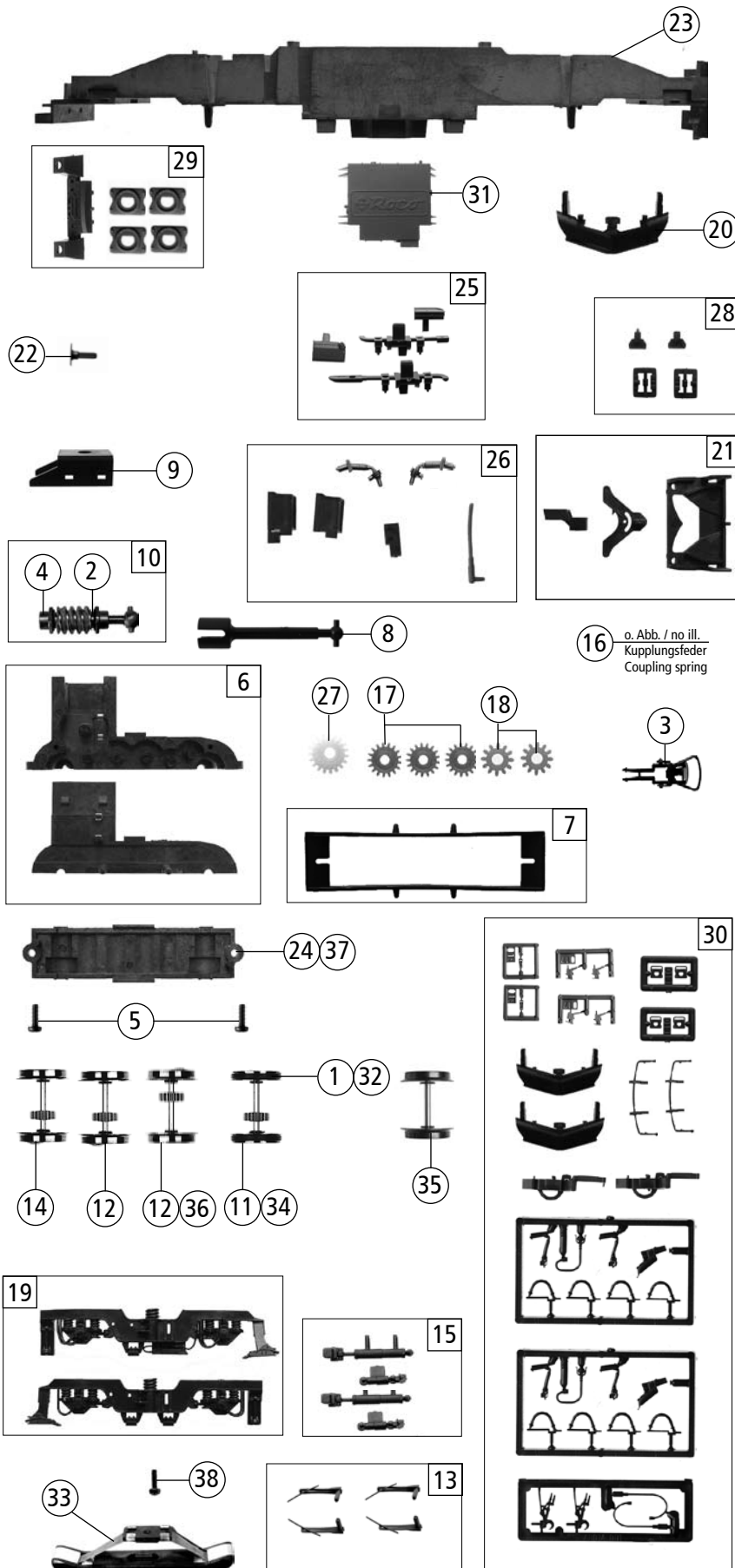


Pos. Nr. Pos.no.	Beschreibung Description	Art.-Nr. Art.no.	Preisgruppe Price bracket
72446	GySEV 1116		
72447			
78447		?	
1	Stromabnehmer Typ 8 Pantograph Typ 8	85353	19
2	Griffstangensatz Handrail set	110490	6
3	Hauptschalter Main switch	110493	4
4	Stützisolator Insulator	110494	3
5	Überspannungsableiter Overvoltage diversion	110496	3
6	Dachleitung Roof wire	110498	6
7	Isolatorenverbindung Insulator connection	110499	3
8	Führerstand Drivers cab	133482	6
9	Steuerungskasten Control board	112852	3
10	Funkantenne Funk antenna	112855	3
11	Motordämpfer Motor attenuator	113376	4
12	Oberspannungswandler Contact line convert	115738	4
13	Motorabdeckung Motor cover	121566	3
14	Schraube M2,0x4mm Screw M2,0x4mm	121568	3
15	Drahtabdeckung Wire cover	122813	4
16	Brückenstecker Connector	129771	10
17	TS - für Pufferbrust für Betrieb Part set for Buffer breast for running	127630	4
18	Motor Motor	129657	28
19	TS - Lautsprecherhalter Part set loud speaker	129652	6
20	TS - Lichtleiter Part set light guide	129664	6
21	TS - Lichtabdeckung Part set light cover	129669	6
22	Motorplatine kpl. Printed circuit for Motor	129670	27
23	TS-Gehäuse lackiert Part set body coated	129673	6
24	Dachdeckel f. 2 Stromabnehmer Roof cover f. 2 Pantographs	110492	6
25	Schraube Screw	129767	3
26	Fenster-Lichtleitersatz Window-and light transmission set	129981	12
27	Frontgriffstange Front handrail	134457	4
28	Gehäuse komplett Betr.Nr. 1116 470-502 Body completely loco. no. 1116 470-502	134456	36
29	TS - Pufferschürzen Part set buffer cover	128303	6
30	ET-Sounddecoder 22 Plux o. Abb. ET-Sounddecoder 22 Plux o. Abb.	129000	39
31	Lautsprecher Loudspeaker	129524	16



Pos. Nr. Pos.no.	Beschreibung Description	Art.-Nr. Art.no.	Preisgruppe Price bracket
72446	GySEV 1116	==	
72447		==	
78447		?	
1	Hafrings.10Stk 12,9-14,6mm Set with traction tires 10 pieces 12,9-14,6mm	40070	---
2	Beilagscheibe Washer disc	86108	3
3	Standardkupplung Standard coupling	89246	6
4	Lager für Schneckenachse Bearing for Worm axle	89749	6
5	Schraube 1,7x3 Screw 1,7x3	122815	3
6	Getriebeteilesatz 2-teilig Gear set 2-parts	122816	11
7	Kontakthalter kpl. Contact holder ass.	122818	9
8	Kardanwelle Cardan shaft	122821	4
9	Schneckendeckel Worm cover	122822	4
10	Schneckensatz kpl. Worm set ass.	122829	13
11	Radsatz 1 m. Zahnrad m. 2 Hafringe Wheelset 1 with gear with 2 traction tires	133485	12
12	Radsatz 2 + 3 m. Zahnrad ohne Hafringe Wheelset 2 + 3 w. gear without traction tires	133484	11
13	Zurüstbeutel Scheibenwischer Bag with accessories windshield wiper	123785	7
14	Radsatz 4 m. Zahnrad ohne Hafringe Wheelset 4 with gear without traction tires	133483	11
15	TS-Dämpfer Part set attenuator	120769	5
16	Kupplungsfeder Coupling spring	126205	4
17	Zahnrad Z=17 Gear Z=17	127541	4
18	Zahnrad Z=12 Gear Z=12	127542	4
19	TS - Drehgestellblende Part set bogies	129982	12
20	Schienenräumer Snow plough	122820	6
21	TS - Kupplung Part set coupler	130003	8
22	Puffer Buffer	110474	3
23	Grundrahmen lackiert Main frame coated	130007	16
24	Getriebeboden DC Gear bottom DC	122817	8
25	Kanister - Abdeckung - Pumpensatz Canister - cover - pumpset	110472	7
26	TS - für Fahrgestell Part set chaassis	130042	6
27	Schnecken Zahnrad Z=19/17 Worm gear Z=19/17	129665	5
28	TS - LZB Antennen+ Antennenbox Part set antenna+antennabox	130034	6
29	TS - Pufferbrüst mit Tritt+Bufferflansch li+re Part set buffer breast with step+buffer flange	130037	6
30	Zurüstbeutel Bag with accessories	134458	15
31	Transformator Transformer	110710	6
<b>AC-Wechselstrom</b>			
32	Hafrings.10Stk.12,5-15,3mm Set with traction tires 10 pieces	40075	---
33	Schleifer Slider	86030	14
34	Radsatz m. Zahnrad m. Hafringe Wheelset wit gear with traction tires	133486	12
35	Radsatz ohne Zahnrad o. Hafring Wheelset without gear without traction tiers	133487	10
36	Radsatz ohne Hafring mit Zahnrad Wheelset without traction tires w. gear	133488	11
37	AC-Getriebeboden (Schleifer) AC-Gear bottom (slider)	130040	8
38	Schraube 1,7x5mm Screw 1,7x5mm	129768	3